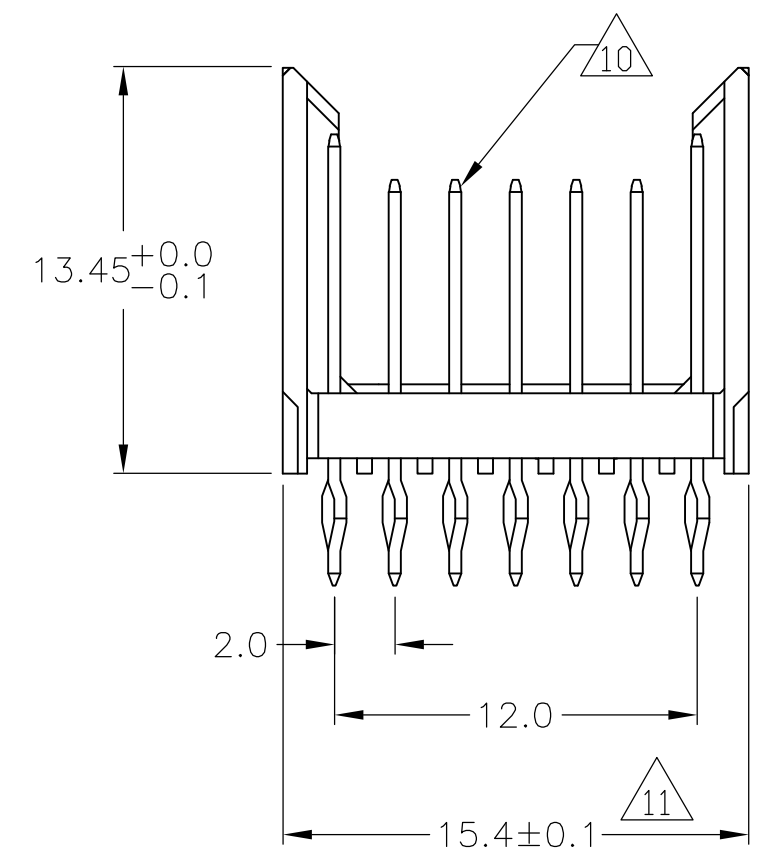
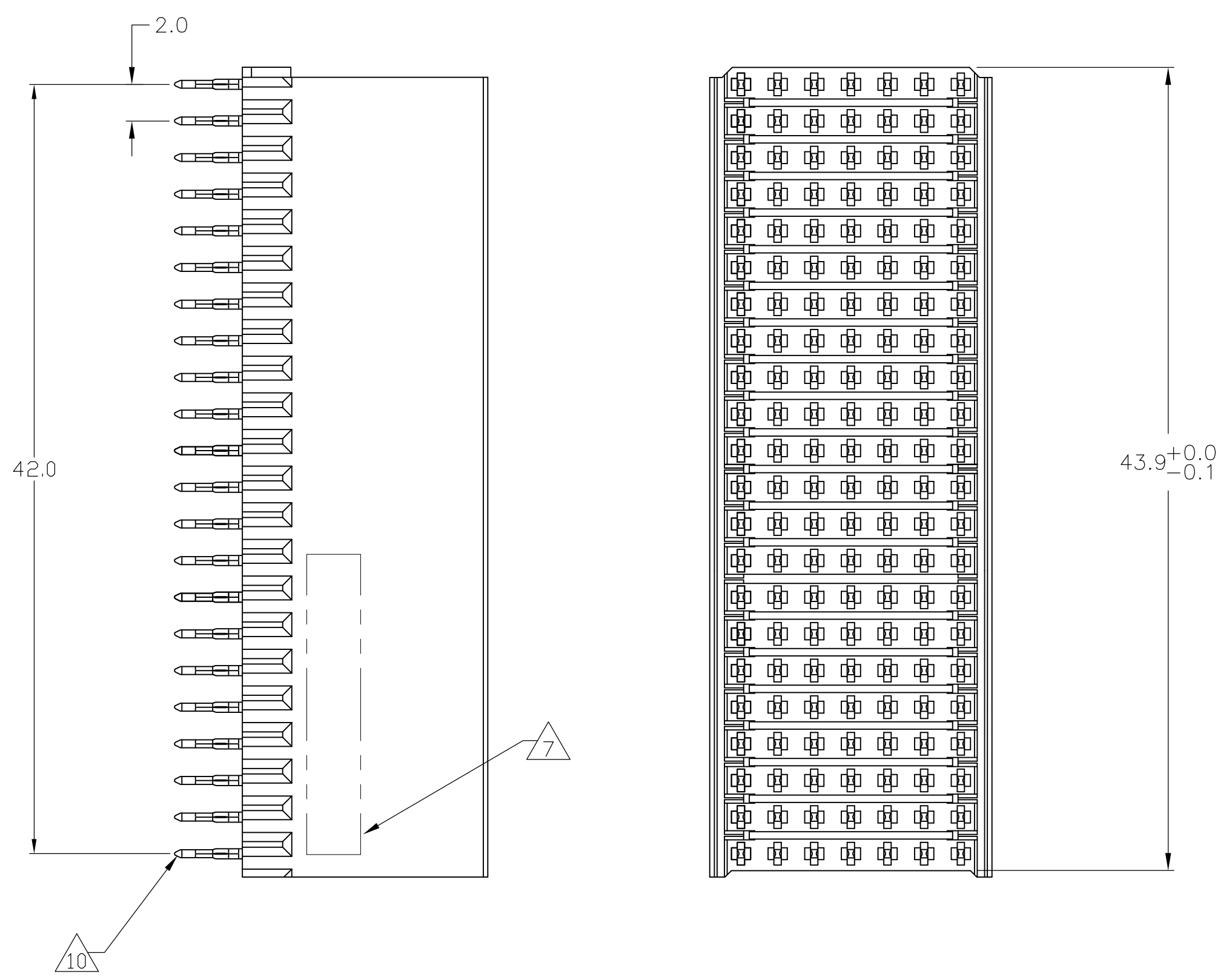


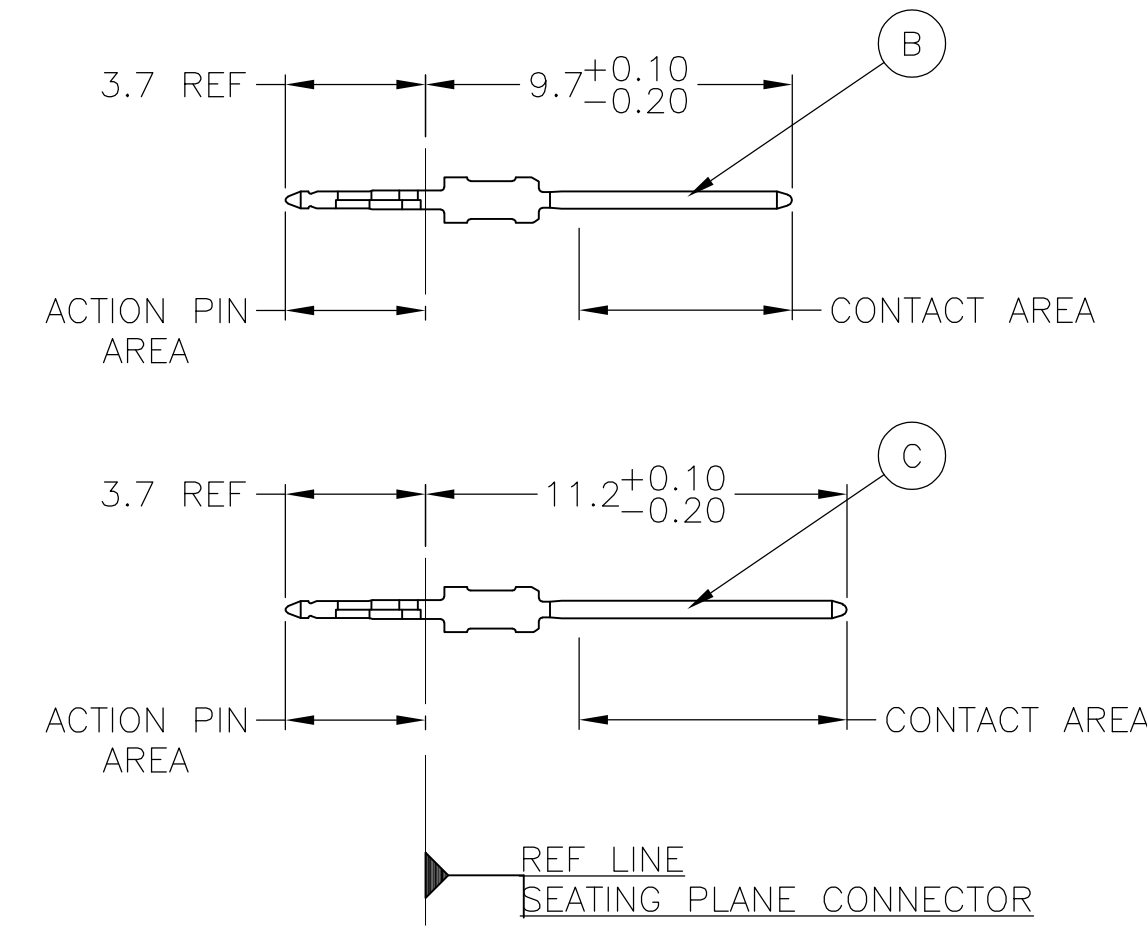
| LOC | | DIST | | REVISIONS | | | |
|-----|----|---------------------------|---------|-----------|-----|------|--|
| AD | 00 | REV | DATE | BY | CHK | APPV | |
| E3 | | REVISED PER ECO-11-005033 | 28MAR11 | RK | HMR | | |
| F | | ECR-12-010652 | 25NOV12 | SY | AC | | |

CONNECTOR ASSEMBLY EXAMPLARY LOADED



CONTACT DIMENSIONS

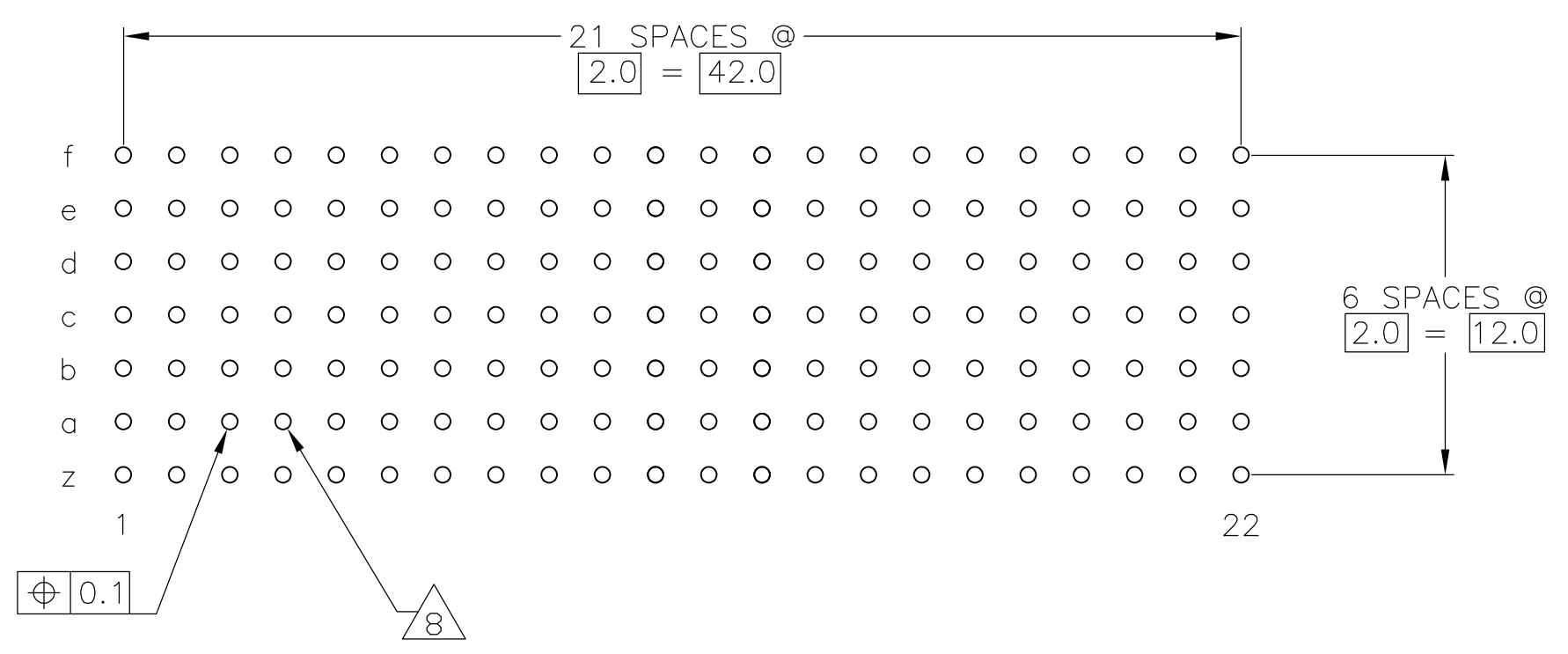
SCALE 5:1



CONTACT LAYOUT

| | z | a | b | c | d | e | f |
|----|---|---|---|---|---|---|---|
| 1 | C | B | B | B | B | B | C |
| 2 | C | B | B | B | B | B | C |
| 3 | C | B | B | B | B | B | C |
| 4 | C | B | B | B | B | B | C |
| 5 | C | B | B | B | B | B | C |
| 6 | C | B | B | B | B | B | C |
| 7 | C | B | B | B | B | B | C |
| 8 | C | B | B | B | B | B | C |
| 9 | C | B | B | B | B | B | C |
| 10 | C | B | B | B | B | B | C |
| 11 | C | B | B | B | B | B | C |
| 12 | C | B | B | B | B | B | C |
| 13 | C | B | B | B | B | B | C |
| 14 | C | B | B | B | B | B | C |
| 15 | C | B | B | B | B | B | C |
| 16 | C | B | B | B | B | B | C |
| 17 | C | B | B | B | B | B | C |
| 18 | C | B | B | B | B | B | C |
| 19 | C | B | B | B | B | B | C |
| 20 | C | B | B | B | B | B | C |
| 21 | C | B | B | B | B | B | C |
| 22 | C | B | B | B | B | B | C |

RECOMMENDED PCB-HOLE LAYOUT COMPONENT SIDE SHOWN



PLATED THRU HOLES PARAMETERS

REFERENCE APPLICATION SPECIFICATION

| | | |
|----------|-----------|-------------|
| | 2 5 12 13 | 3-188835-1 |
| | 2 3 13 | 3-188835-0 |
| | 2 6 12 | 1-188835-9 |
| OBSOLETE | 2 5 12 | -188835-9- |
| | 2 4 | 188835-4 |
| | 2 3 | 188835-1 |
| | FINISH | PART NUMBER |

THIS DRAWING IS A CONTROLLED DOCUMENT.

| | | | |
|----------------|--|----------------------|------------------------|
| DIMENSIONS: mm | TOLERANCES UNLESS OTHERWISE SPECIFIED: | DIN B CARBO 130DEC05 | APV G SKIPPER 130DEC05 |
| 0.1 | 0.1 | 108-19082 | 114-19029 |
| MATERIAL 1 | FINISH SEE TABLE | WEIGHT | SIZE A1 |

STE TE Connectivity


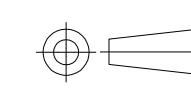
MALE ASSEMBLY, Z-PACK 2mm HM, TYPE B

CUSTOMER DRAWING SCALE 4:1 SHEET 1 OF 2 REV F

THIS DRAWING IS UNPUBLISHED. RELEASED FOR PUBLICATION
 © COPYRIGHT - By - ALL RIGHTS RESERVED.

| LOC | | DIST | | REVISIONS | | | |
|-----|-----|-------------|------|-----------|------|---|---|
| P | LTR | DESCRIPTION | DATE | DN | APVD | | |
| - | - | SEE SHEET 1 | - | - | - | - | - |

- 1 MATERIAL:
CONTACT: PHOSPHOR BRONZE.
HOUSING: GLASS-FILLED POLYESTER.
- 2 GENERAL PLATING SPECIFICATION: UNDERPLATING
(ENTIRE CONTACT): 1.27µm MIN NICKEL AND ACTION
PIN: 0.5µm MIN TIN LEAD.
FOR PLATING OF MATING SURFACES SEE APPLICABLE
SPECIFICATION REFERENCE FOR EACH DASH NUMBER.
- 3 CONFORMS TO ALL TESTING ACCORDING TO IEC 61076-4-101
PERFORMANCE LEVEL 2.
- 4 CONFORMS TO ALL TESTING ACCORDING TO IEC 61076-4-101
PERFORMANCE LEVEL 1.
- 5 CONNECTOR TESTED AND QUALIFIED AGAINST TELCORDIA GR-1217-CORE QUALITY LEVEL 3,
CENTRAL OFFICE APPLICATIONS.
- 6 CONNECTOR TESTED AND QUALIFIED AGAINST TELCORDIA GR-1217-CORE QUALITY LEVEL 3,
UNCONTROLLED ENVIROMENT APPLICATIONS.
- 7 CONNECTOR MARKED WITH PART NUMBER AND DATE CODE.
ADDITIONAL CHARACTERS OR MARKINGS, AS WELL AS THE LOCATION OF THE MARKINGS,
MAY BE ADDED FOR TRACEABILITY BASED UPON MANUFACTURERS DISCRETION.
- 8 PLATED-THROUGH HOLES AT 2x2mm SQUARE GRID
PATTERN DEFINED BY CONTACT LAYOUT.
- 9 FOR ACTUAL PIN LOADING SEE "CONTACT LAYOUT".
- 10 FOR ACTUAL PIN DIMENSIONS SEE "CONTACT DIMENSIONS".
- 11 TO BE MEASURED AT BOTTOM OF SHROUD.
- 12 CONNECTOR LUBRICATED WITH BELCORE APPROVED LUBRICANT,
TECHNICAL REFERENCE: TR-NWT-001217 ISSUE 1, SEP 1992.
- 13 0.76µm MIN GOLD PLATING AT MATING SURFACES.

| | | | | |
|---|-----------------------|---|---|------------------------------|
| THIS DRAWING IS A CONTROLLED DOCUMENT. | | DIN E CARBO 13DEC05 |  TE Connectivity | |
| | | CHK G SKIPPER 13DEC05 | | |
| DIMENSIONS: mm | | TOLERANCES UNLESS OTHERWISE SPECIFIED: | NAME | |
|  | | 0 PLC ± - 1 PLC ± 0.1 2 PLC ± - 3 PLC ± - 4 PLC ± - ANGLES ± - | PRODUCT SPEC 108-19082 APPLICATION SPEC 114-19029 | |
| MATERIAL SEE SHEET 1 | FINISH SEE SHEET 1 | WEIGHT - | SIZE A1 | RESTRICTED TO |
| | | CAGE CODE 00779 | DRAWING NO 188835 | |
| | | CUSTOMER DRAWING | | SCALE 4:1 SHEET 2 OF 2 REV F |

Данный компонент на территории Российской Федерации

Вы можете приобрести в компании MosChip.

Для оперативного оформления запроса Вам необходимо перейти по данной ссылке:

<http://moschip.ru/get-element>

Вы можете разместить у нас заказ для любого Вашего проекта, будь то серийное производство или разработка единичного прибора.

В нашем ассортименте представлены ведущие мировые производители активных и пассивных электронных компонентов.

Нашей специализацией является поставка электронной компонентной базы двойного назначения, продукции таких производителей как XILINX, Intel (ex.ALTERA), Vicor, Microchip, Texas Instruments, Analog Devices, Mini-Circuits, Amphenol, Glenair.

Сотрудничество с глобальными дистрибьюторами электронных компонентов, предоставляет возможность заказывать и получать с международных складов практически любой перечень компонентов в оптимальные для Вас сроки.

На всех этапах разработки и производства наши партнеры могут получить квалифицированную поддержку опытных инженеров.

Система менеджмента качества компании отвечает требованиям в соответствии с ГОСТ Р ИСО 9001, ГОСТ РВ 0015-002 и ЭС РД 009

Офис по работе с юридическими лицами:

105318, г.Москва, ул.Щербаковская д.3, офис 1107, 1118, ДЦ «Щербаковский»

Телефон: +7 495 668-12-70 (многоканальный)

Факс: +7 495 668-12-70 (доб.304)

E-mail: info@moschip.ru

Skype отдела продаж:

moschip.ru

moschip.ru_4

moschip.ru_6

moschip.ru_9