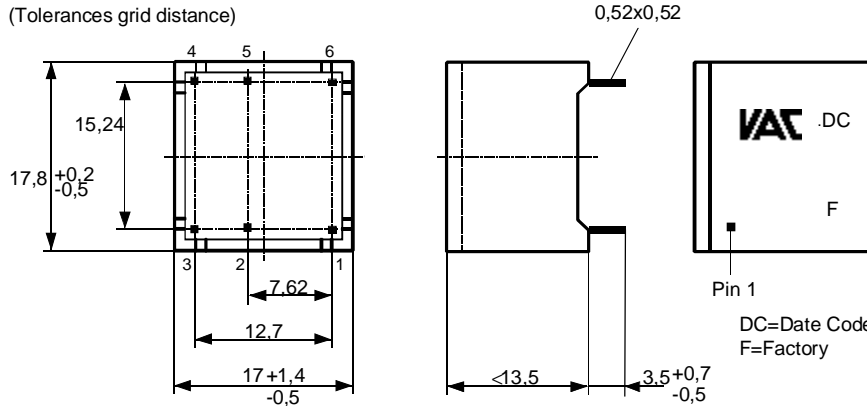


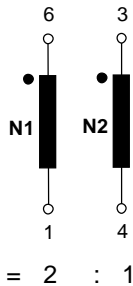
K-Nr.: 15951
K-no.:
Zündübertrager / Ignition Transformer
Datum: 31.10.2003
Date:
Kunde: Typenelement / Standard Type
Customer:
Kd. Sach Nr.:
Customers part no.:
Seite 1 **von** 2
Page of

Maßbild (mm): Freimaßtoleranz DIN ISO 2768-c
Mechanical outline: General Tolerances

Anschlüsse:
Connections:

Toleranz der Stiftabstände $\pm 0,2$ mm
(Tolerances grid distance)

Beschriftung:
marking

VAC	DC
4721X005	
UL-sign	F

Anschlußschema:
Schematic diagram

Betriebsdaten/Charakteristische Daten (Richtwerte):
Operational data/characteristic data (nominal values):
 $R_{Cu1} = 2,3 \Omega$, $R_{Cu2} = 1,1 \Omega$
 $L_{s2} = 75 \mu H$ (N1 kurzgeschlossen/short circuited)
 $C_k = 5 pF$
 $U_{is, eff} = 500 V$
 $\int U_2 dt \geq 250 \mu Vs$
Umgebungstemperatur/ambient temperature: $-25^\circ C \dots +85^\circ C$
Lagertemperatur/storage temperature: $-40^\circ C \dots +85^\circ C$
Prüfung: (V: 100%-Test; AQL...: DIN ISO 2859-Teil1)
Inspection

- | | | | | |
|---------------|----------|--|--------------------------------------|---------------------|
| 1) (V) | M3014: | $U_{p,eff} = 3,1 kV$, | 2 s, | N1 gegen/to N2 |
| 2) (AQL 0,25) | M3011/1: | $L_1 \geq 3,4 mH$, | $f = 10 kHz$, | $I_{AC,eff} = 1 mA$ |
| 3) (V) | M3011/6: | Polarität / Übersetzungsverhältnis: | Toleranz $\pm 5\%$ | Tolerance |
| | | Polarity / Turns ratio: | | |
| 4) (AQL 1/S4) | M3014 | $U_{p,eff} = 4,5 kV$, | 2 s, | N1 gegen/to N2 |

Siehe Seite 2
See page 2

Weitere Vorschriften: Siehe Seite 2

Applicable documents: See page 2

Datum	Name	Index	Änderung
31.10.03	Tr.	80	Mechanical outline: marking with UL-sign, under development deleted.
12.07.99	Tr.	80	Maßbild geändert. Außenmaßtoleranz von $17 + 1 - 0,5$ auf $17 + 1,4 - 0,5$ geändert. M-Blatt-Bezeichnungen ergänzt. Endprüfung durch Prüfung ersetzt. Umstellung auf arabische Zahlen. Weitere Vorschriften u. Typprüfung mitaufg.

Hrsg.: KB-FB FT
editor

Bearb.: Schä.
designer

KB-PM B: Kei.
check

freig.: Tr.
released

K-Nr.: 15951 K-no.:	Zündübertrager / Ignition Transformer	Datum: 31.10.2003 Date:
Kunde: Typenelement / Standard Type Customer	Kd. Sach Nr.: Customers part no.:	Seite 2 von 2 Page of

Typprüfung:

Type test

 Stoßspannungsprüfung in Anlehnung an M3064
 HV transient test according to M3064

N1 gegen/to N2

 Einstellwerte: 1,2 μ s / 50 μ s-Kurvenform (waveform)
 Settings $U_{P,max} = 6,4$ kV
 $R_i = 40$ Ω

 10 Impulse im Abstand t = 10 Sekunden mit wechselnder Polarität
 10 pulses in a cycle of t = 10 seconds with changing polarity

 Messungen nach Temperaturangleich der Prüflinge an Raumtemperatur
 Measurements after temperature balance of the test samples at room temperature

Weitere Vorschriften:

Applicable documents:

Konstruiert, gefertigt und geprüft nach EN 50178 (VDE 0160) und erfüllt die Vorschriften.

 Parameter: Verstärkte Isolierung: N1 - N2 Verschmutzungsgrad 2
 Bemessungsisolationsspannung $U_{eff} = 500$ V Isolierstoffklasse 2

Constructed, manufactured and tested in accordance with EN 50178 (VDE 0160) and agrees with the standards.

 Parameters: Reinforced insulation: N1 - N2 Pollution degree 2
 Rated insulation voltage $U_{rms} = 500$ V Insulation material group 2

Gehäusewerkstoff, Gießharz und Draht UL-gelistet

Housing material, casting resin and wire UL - listed

Hrsg.: KB-FB FT editor	Bearb: Schä. designer	KB-PM B: Kei. check	freig.: Tr. released
---------------------------	--------------------------	------------------------	-------------------------

Данный компонент на территории Российской Федерации

Вы можете приобрести в компании MosChip.

Для оперативного оформления запроса Вам необходимо перейти по данной ссылке:

<http://moschip.ru/get-element>

Вы можете разместить у нас заказ для любого Вашего проекта, будь то серийное производство или разработка единичного прибора.

В нашем ассортименте представлены ведущие мировые производители активных и пассивных электронных компонентов.

Нашей специализацией является поставка электронной компонентной базы двойного назначения, продукции таких производителей как XILINX, Intel (ex.ALTERA), Vicor, Microchip, Texas Instruments, Analog Devices, Mini-Circuits, Amphenol, Glenair.

Сотрудничество с глобальными дистрибьюторами электронных компонентов, предоставляет возможность заказывать и получать с международных складов практически любой перечень компонентов в оптимальные для Вас сроки.

На всех этапах разработки и производства наши партнеры могут получить квалифицированную поддержку опытных инженеров.

Система менеджмента качества компании отвечает требованиям в соответствии с ГОСТ Р ИСО 9001, ГОСТ РВ 0015-002 и ЭС РД 009

Офис по работе с юридическими лицами:

105318, г.Москва, ул.Щербаковская д.3, офис 1107, 1118, ДЦ «Щербаковский»

Телефон: +7 495 668-12-70 (многоканальный)

Факс: +7 495 668-12-70 (доб.304)

E-mail: info@moschip.ru

Skype отдела продаж:

moschip.ru

moschip.ru_4

moschip.ru_6

moschip.ru_9