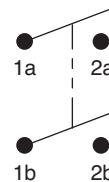
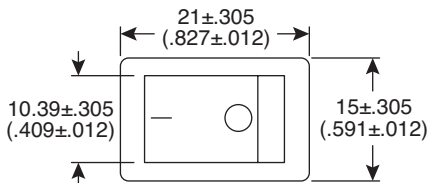
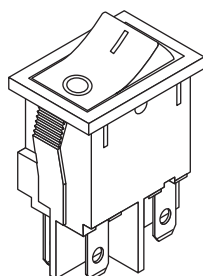
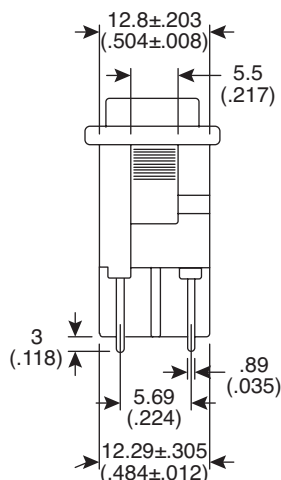
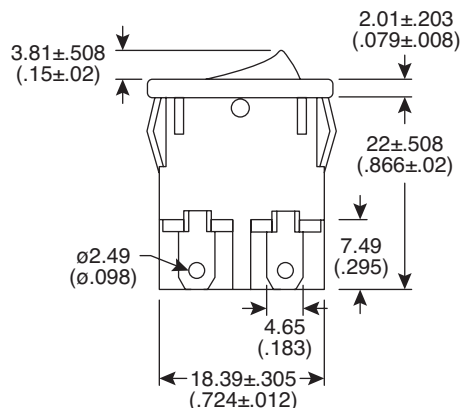


Dimensions: mm (In)



Circuit Structure



Mount Hole

Thickness	X	Y
0.75-1.25	19.2-0.1	13+0.1
1.25-2	19.4-0.1	13+0.1
2-3	19.8-0.1	13+0.1

**Mechanical Specifications:**

- Circuit: 4P, DPST, On-Off
- Temperature Range: -20°C ~ +70°C
- Environmental Standard: 5°C~35°C and 40%~85% R.H. If there are problems related to judgement, the reference condition shall be 25±2°C and 65±5% R.H.
- Operating Force (application of load to the tip of button in operating direction): 600±150gf

**Note:**

- RoHS Compliant

**Electrical Specifications:**

- Rating: 6A/250VAC, 10A/125VAC
- Contact Resistance: 30mΩ max. / 5VDC 1A
- Insulation Resistance: 100MΩ min. / 500VDC
- Dielectric Strength: 1500VAC for 1 minute
- Surge Current (in use of capacitive load): 111A/250VAC, 1/240 sec.

**Rocker Switch**  
103-R13-73A-EV



## Данный компонент на территории Российской Федерации

### Вы можете приобрести в компании MosChip.

Для оперативного оформления запроса Вам необходимо перейти по данной ссылке:

<http://moschip.ru/get-element>

Вы можете разместить у нас заказ для любого Вашего проекта, будь то серийное производство или разработка единичного прибора.

В нашем ассортименте представлены ведущие мировые производители активных и пассивных электронных компонентов.

Нашей специализацией является поставка электронной компонентной базы двойного назначения, продукции таких производителей как XILINX, Intel (ex.ALTERA), Vicor, Microchip, Texas Instruments, Analog Devices, Mini-Circuits, Amphenol, Glenair.

Сотрудничество с глобальными дистрибьюторами электронных компонентов, предоставляет возможность заказывать и получать с международных складов практически любой перечень компонентов в оптимальные для Вас сроки.

На всех этапах разработки и производства наши партнеры могут получить квалифицированную поддержку опытных инженеров.

Система менеджмента качества компании отвечает требованиям в соответствии с ГОСТ Р ИСО 9001, ГОСТ РВ 0015-002 и ЭС РД 009

### Офис по работе с юридическими лицами:

105318, г.Москва, ул.Щербаковская д.3, офис 1107, 1118, ДЦ «Щербаковский»

Телефон: +7 495 668-12-70 (многоканальный)

Факс: +7 495 668-12-70 (доб.304)

E-mail: [info@moschip.ru](mailto:info@moschip.ru)

Skype отдела продаж:

moschip.ru

moschip.ru\_4

moschip.ru\_6

moschip.ru\_9