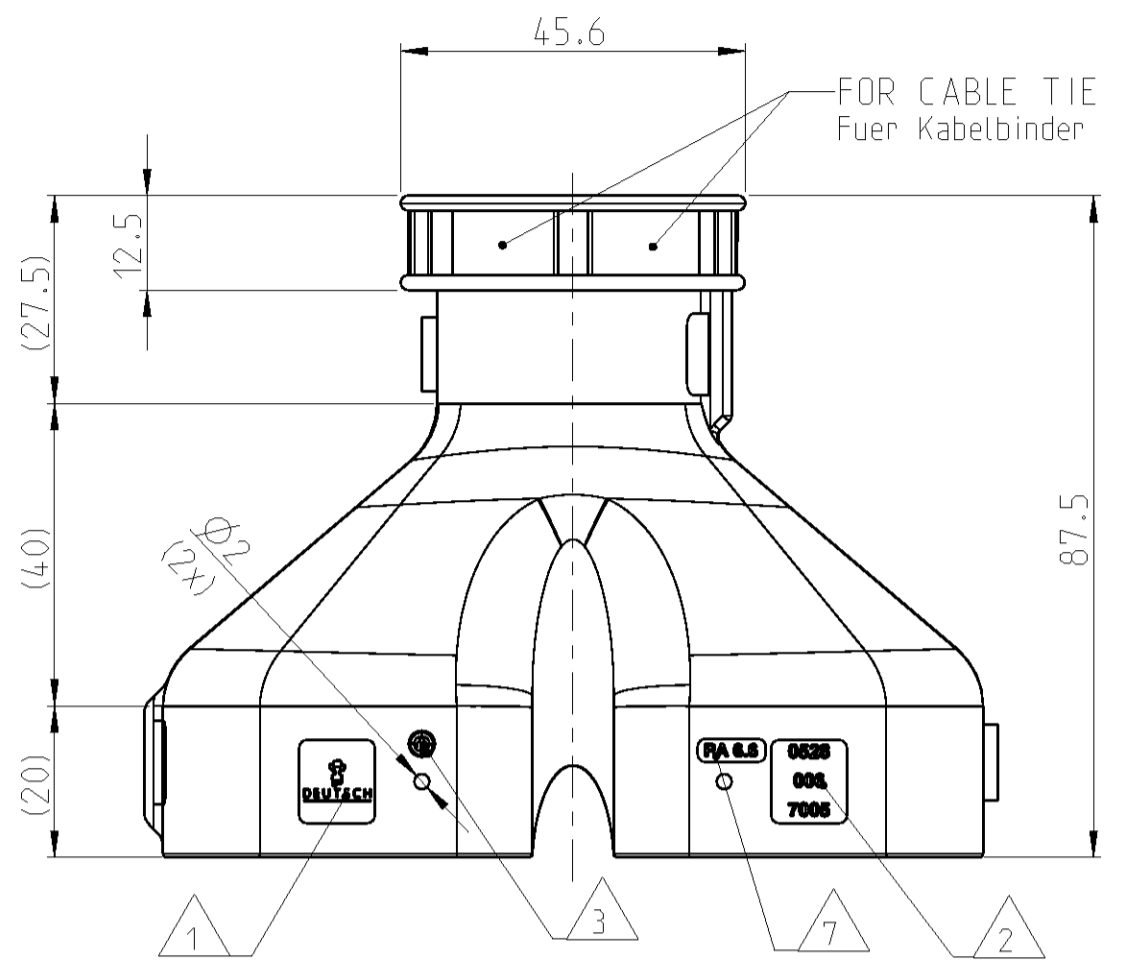
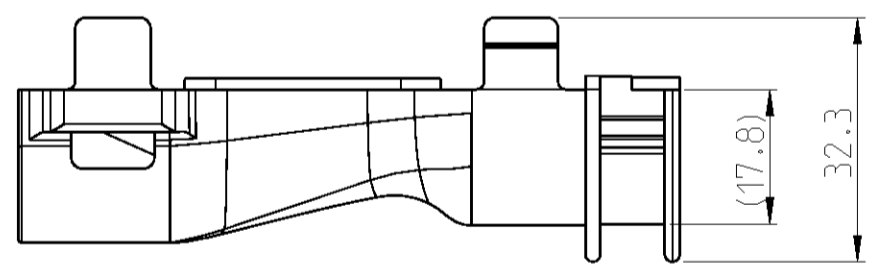
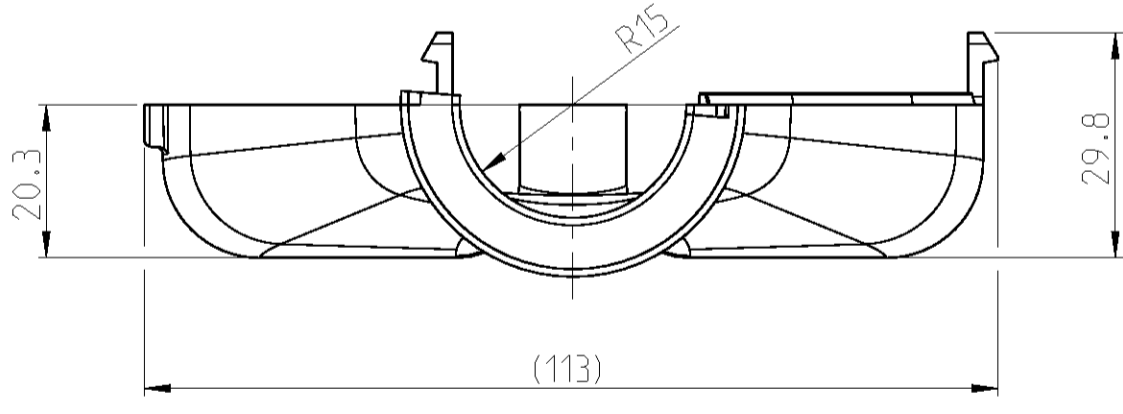


LOC	DIST	REVISIONS ÄNDERUNGEN			
P	LTR	DESCRIPTION BESCHREIBUNG	DATE	DWN	APVD
A1	-	NEW DRAWING	30JUL2013	AS	CE
PROJEKT NR.: DEUTSCH 61144					



FOR CABLE TIE
 Für Kabelbinder

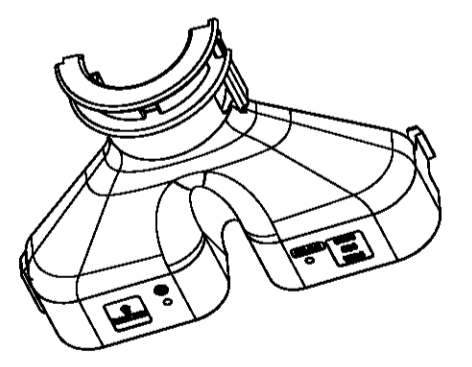
FOR THE ASSEMBLY 2 EQUAL COVER-PARTS ARE NEEDED!
 Für die Montage werden 2 gleiche Kappenteile benötigt!



NOTES

Bemerkungen

- 1 DEUTSCH LOGO
DEUTSCH Logo
- 2 DEUTSCH PART-NO
DEUTSCH Teil-Nr.
- 3 PRODUCTION DATE
Produktionsdatum
- 4 BULK PACKAGING IN CORRUGATED BOX
Schüttgut im Versandkarton
- 5 MALFUNCTION CAUSED BY LAQUER IS NOT COVER
BY TE WARRANTY
Funktionsbeeinträchtigung durch Lackieren liegt
nicht im Einfluss und Gewährleistungsumfang von TE
- 6 MAX. CABLE TIE WIDTH: 8.0mm
max. Kabelbinderbreite: 8.0mm
- 7 MATERIAL MARKING ACCORDING TO VDA 260
Werkstoffkennzeichnung nach VDA 260
- 8 SUITABLE COUNTERPARTS
WIRE ROUTER (ORDER NO.: 0515-029-7005 & 0515-031-7005)
REC HOUSING (ORDER NO.: DRC 16-70S*)
Passende Gegenstücke
Drahtrouter (Bestell Nr.: 0515-029-7005 & 0515-031-7005)
Buchsengehäuse (Bestell Nr.: DRC 16-70S*)



SCALE 1:2
 Maßstab

TOLERANCES UNLESS OTHERWISE SPECIFIED ACC. TO DIN 16901-140 CENTRIC TO NOMINAL DIMENSION. EDITION 1982-11 SHALL APPLY. Freimaßtoleranzen nach DIN 16901-140. Es gilt die Ausgabe 1982-11.	
DIESE ZEICHNUNG IST EIN KONTROLLIERTES DOKUMENT. BEMASSUNGEN UND TOLERANZEN GEMAESS GPS (ISO STANDARDS).	
THIS DRAWING IS A CONTROLLED DOCUMENT. DIMENSIONING AND TOLERANCING PER GPS (ISO STANDARDS).	
DIMENSIONS: MASSEINHEITEN: (MM)	TOLERANCES UNLESS OTHERWISE SPECIFIED: ALLGEMEINTOLERANZEN
	PLC ± ACC. TO ISO 8015 1 PLC ± 2 PLC ± 3 PLC ± PLC ±
ANGLES / WINKEL FINISH / OBERFLÄCHE / FARBE	±° SEE TABLE SEE TABLE
MATERIAL	SEE TABLE
WEIGHT GEWICHT	SEE TABLE
Customer Drawing	

STE TE Connectivity	
NAME COVER, BACKSHELL HALF DRC 16-70S* Kappe, Halbschale DRC 16-70S* BACKSHELL HALF DRC 16-70S*	
SIZE A2	CAGE CODE 00779
DRAWING NO. ZEICHNUNGS-NR. 0528-006-7005	RESTRICTED TO NUR FÜR -
SCALE MASSTAB 1:1	SHEET BLATT 1 OF 1
REV A	

ORDER-NO. Bestell-Nr.	REV	WEIGHT (g)	MATERIAL	COLOUR Farbe	DESCRIPTION Beschreibung	ITEM
0528-006-7005	A	22	PA 6.6	BLACK schwarz	Backshell Halbschale	1

Данный компонент на территории Российской Федерации

Вы можете приобрести в компании MosChip.

Для оперативного оформления запроса Вам необходимо перейти по данной ссылке:

<http://moschip.ru/get-element>

Вы можете разместить у нас заказ для любого Вашего проекта, будь то серийное производство или разработка единичного прибора.

В нашем ассортименте представлены ведущие мировые производители активных и пассивных электронных компонентов.

Нашей специализацией является поставка электронной компонентной базы двойного назначения, продукции таких производителей как XILINX, Intel (ex.ALTERA), Vicor, Microchip, Texas Instruments, Analog Devices, Mini-Circuits, Amphenol, Glenair.

Сотрудничество с глобальными дистрибьюторами электронных компонентов, предоставляет возможность заказывать и получать с международных складов практически любой перечень компонентов в оптимальные для Вас сроки.

На всех этапах разработки и производства наши партнеры могут получить квалифицированную поддержку опытных инженеров.

Система менеджмента качества компании отвечает требованиям в соответствии с ГОСТ Р ИСО 9001, ГОСТ РВ 0015-002 и ЭС РД 009

Офис по работе с юридическими лицами:

105318, г.Москва, ул.Щербаковская д.3, офис 1107, 1118, ДЦ «Щербаковский»

Телефон: +7 495 668-12-70 (многоканальный)

Факс: +7 495 668-12-70 (доб.304)

E-mail: info@moschip.ru

Skype отдела продаж:

moschip.ru

moschip.ru_4

moschip.ru_6

moschip.ru_9