

**MAXI® BLADE FUSE RATED 32V**



**Specifications**

Voltage Rating:	32 VDC
Interrupting Ratings:	1000A @ 32 VDC
Operating Temperature Range:	-40°C to +125°C
Terminals:	Ag plated zinc alloy
Housing Material:	PA66
Complies with:	SAE J 1888 ISO 8820-3:2002(E)

**Ordering Information**

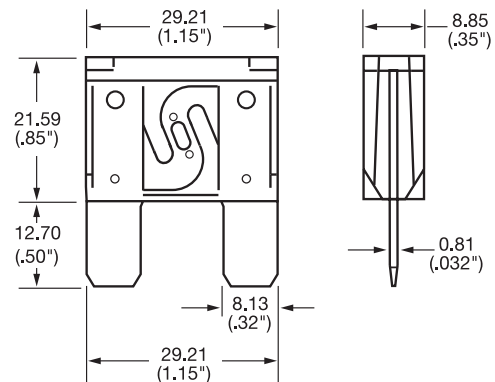
Part Number	Package Size
0299xxx.ZXNV	1200
0299xxx.L	50
0299xxx.TXN	10

**Description**

The MAXI® fuse uses "Diffusion Pill Technology" to provide predictable time delay characteristic and low heat dissipation.

**Dimensions**

Dimensions in mm



**Time-Current Characteristics**

% of Rating	Opening Time Min / Max (s)
100	360,000 s / -
135	60 s / 1,800 s
200	2 s / 60 s
350	0.20 s / 7 s
600	0.040 s / 1 s

**Ratings**

Part Number	Current Rating	Housing Color	Typ. Voltage Drop	Cold Resistance	I <sup>2</sup> t
0299020_	20 A	Yellow	76 mV	3.10 mΩ	1100 A <sup>2</sup> s
0299025_	25 A	Grey	75 mV	2.39 mΩ	2087 A <sup>2</sup> s
0299030_	30 A	Green	77 mV	1.95 mΩ	4070 A <sup>2</sup> s
0299035_	35 A	Brown	75 mV	1.71 mΩ	6032 A <sup>2</sup> s
0299040_	40 A	Orange	75 mV	1.42 mΩ	8450 A <sup>2</sup> s
0299050_	50 A	Red	73 mV	1.10 mΩ	11300 A <sup>2</sup> s
0299060_	60 A	Blue	77 mV	0.89 mΩ	15300 A <sup>2</sup> s
0299070_	70 A	Light Blue	61 mV	0.64 mΩ	6900 A <sup>2</sup> s
0299080_	80 A	White	62 mV	0.54 mΩ	8800 A <sup>2</sup> s

Corresponding holder see Section "Fuse Holders."

# MAXI<sup>®</sup> BLADE FUSE RATED 32V



## Temperature Derating Curve



## Time-Current Characteristic Curves



## Данный компонент на территории Российской Федерации

### Вы можете приобрести в компании MosChip.

Для оперативного оформления запроса Вам необходимо перейти по данной ссылке:

<http://moschip.ru/get-element>

Вы можете разместить у нас заказ для любого Вашего проекта, будь то серийное производство или разработка единичного прибора.

В нашем ассортименте представлены ведущие мировые производители активных и пассивных электронных компонентов.

Нашей специализацией является поставка электронной компонентной базы двойного назначения, продукции таких производителей как XILINX, Intel (ex.ALTERA), Vicor, Microchip, Texas Instruments, Analog Devices, Mini-Circuits, Amphenol, Glenair.

Сотрудничество с глобальными дистрибьюторами электронных компонентов, предоставляет возможность заказывать и получать с международных складов практически любой перечень компонентов в оптимальные для Вас сроки.

На всех этапах разработки и производства наши партнеры могут получить квалифицированную поддержку опытных инженеров.

Система менеджмента качества компании отвечает требованиям в соответствии с ГОСТ Р ИСО 9001, ГОСТ РВ 0015-002 и ЭС РД 009

### Офис по работе с юридическими лицами:

105318, г.Москва, ул.Щербаковская д.3, офис 1107, 1118, ДЦ «Щербаковский»

Телефон: +7 495 668-12-70 (многоканальный)

Факс: +7 495 668-12-70 (доб.304)

E-mail: [info@moschip.ru](mailto:info@moschip.ru)

Skype отдела продаж:

moschip.ru

moschip.ru\_4

moschip.ru\_6

moschip.ru\_9