

MAXI® BLADE FUSE RATED 32V



Specifications

| | |
|------------------------------|----------------------------------|
| Voltage Rating: | 32 VDC |
| Interrupting Ratings: | 1000A @ 32 VDC |
| Operating Temperature Range: | -40°C to +125°C |
| Terminals: | Ag plated zinc alloy |
| Housing Material: | PA66 |
| Complies with: | SAE J 1888 ISO 8820-3:2002(E) |

Ordering Information

| Part Number | Package Size |
|--------------|--------------|
| 0299xxx.ZXNV | 1200 |
| 0299xxx.L | 50 |
| 0299xxx.TXN | 10 |

Description

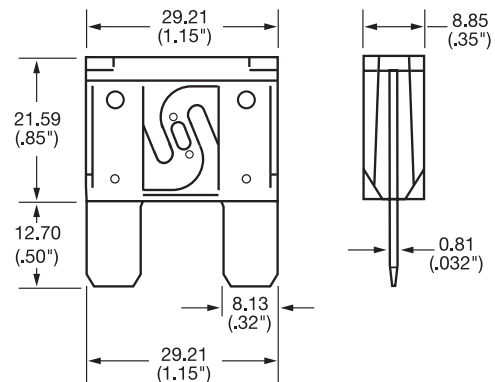
The MAXI® fuse uses "Diffusion Pill Technology" to provide predictable time delay characteristic and low heat dissipation.

Time-Current Characteristics

| % of Rating | Opening Time Min / Max (s) |
|-------------|----------------------------|
| 100 | 360,000 s / - |
| 135 | 60 s / 1,800 s |
| 200 | 2 s / 60 s |
| 350 | 0.20 s / 7 s |
| 600 | 0.040 s / 1 s |

Dimensions

Dimensions in mm



Ratings

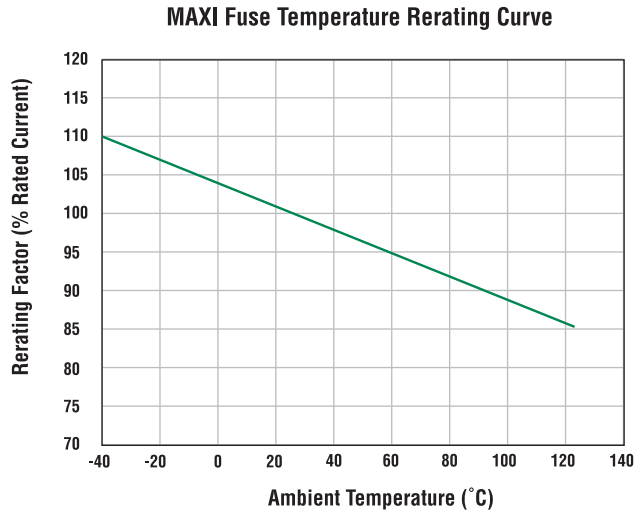
| Part Number | Current Rating | Housing Color | Typ. Voltage Drop | Cold Resistance | I ² t |
|-------------|----------------|---------------|-------------------|-----------------|------------------------|
| 0299020_ | 20 A | Yellow | 76 mV | 3.10 mΩ | 1100 A ² s |
| 0299025_ | 25 A | Grey | 75 mV | 2.39 mΩ | 2087 A ² s |
| 0299030_ | 30 A | Green | 77 mV | 1.95 mΩ | 4070 A ² s |
| 0299035_ | 35 A | Brown | 75 mV | 1.71 mΩ | 6032 A ² s |
| 0299040_ | 40 A | Orange | 75 mV | 1.42 mΩ | 8450 A ² s |
| 0299050_ | 50 A | Red | 73 mV | 1.10 mΩ | 11300 A ² s |
| 0299060_ | 60 A | Blue | 77 mV | 0.89 mΩ | 15300 A ² s |
| 0299070_ | 70 A | Light Blue | 61 mV | 0.64 mΩ | 6900 A ² s |
| 0299080_ | 80 A | White | 62 mV | 0.54 mΩ | 8800 A ² s |

Corresponding holder see Section "Fuse Holders."

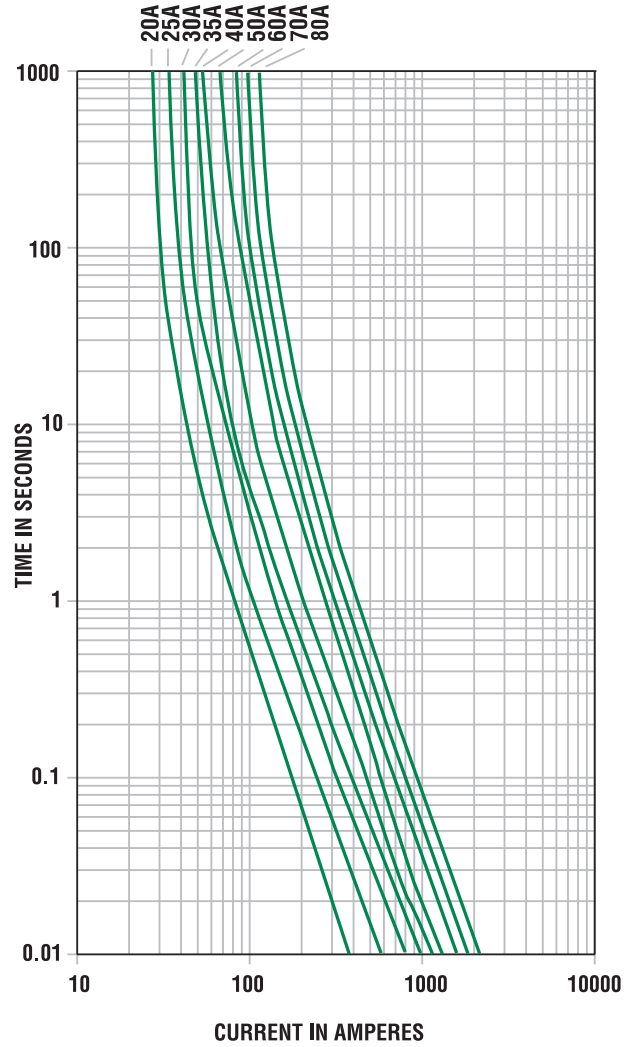
MAXI[®] BLADE FUSE RATED 32V



Temperature Derating Curve



Time-Current Characteristic Curves



Данный компонент на территории Российской Федерации

Вы можете приобрести в компании MosChip.

Для оперативного оформления запроса Вам необходимо перейти по данной ссылке:

<http://moschip.ru/get-element>

Вы можете разместить у нас заказ для любого Вашего проекта, будь то серийное производство или разработка единичного прибора.

В нашем ассортименте представлены ведущие мировые производители активных и пассивных электронных компонентов.

Нашей специализацией является поставка электронной компонентной базы двойного назначения, продукции таких производителей как XILINX, Intel (ex.ALTERA), Vicor, Microchip, Texas Instruments, Analog Devices, Mini-Circuits, Amphenol, Glenair.

Сотрудничество с глобальными дистрибьюторами электронных компонентов, предоставляет возможность заказывать и получать с международных складов практически любой перечень компонентов в оптимальные для Вас сроки.

На всех этапах разработки и производства наши партнеры могут получить квалифицированную поддержку опытных инженеров.

Система менеджмента качества компании отвечает требованиям в соответствии с ГОСТ Р ИСО 9001, ГОСТ РВ 0015-002 и ЭС РД 009

Офис по работе с юридическими лицами:

105318, г.Москва, ул.Щербаковская д.3, офис 1107, 1118, ДЦ «Щербаковский»

Телефон: +7 495 668-12-70 (многоканальный)

Факс: +7 495 668-12-70 (доб.304)

E-mail: info@moschip.ru

Skype отдела продаж:

moschip.ru

moschip.ru_4

moschip.ru_6

moschip.ru_9