

## 有機ELディスプレイスペック OLED DISPLAY SPECIFICATION

形名 Type No. ELW0501AB

双葉電子工業株式会社

オプティカルデバイス事業センター

Optical Devices Business Center

FUTABA CORPORATION

### 1) 適用 Application

本仕様書は有機ELディスプレイELW0501ABに適用する。  
The specifications are applied to OLED display ELW0501AB.

### 2) 概要 Features

項目 Item	仕様 Specification
画素数 Resolution	60 x 32
画素ピッチ Pixel Pitch	0.188 x 0.188 mm
アクティブエリア Active Area	11.25 x 5.99 mm
ガラスサイズ Glass Size	15.3 x 10.2 mm
IC	LD7032
構成色 Color	白 White
階調数 Gray Scale	2
輝度 Luminance	250 cd/m <sup>2</sup>
円偏光板 Circular Polarizer (CPL)	有り With CPL
駆動方法 Drive Method	パッシブマトリクス Passive Matrix
インターフェース Interface	SPI / I <sup>2</sup> C
電源電圧 Power-Supply Voltage	13V/ 2.8V(Typ.)
質量 Mass	0.6±0.2 g

### 3) 用途 Purpose

#### 4) 標準状態 Normal Condition

本仕様書では特に記載の無い場合、下記に規定した標準状態の値を使用するものとする。

Measurements are done under normal condition unless otherwise specified.

温度	Temperature	23±3°C
湿度	Humidity	45±15%
OLED駆動電源電圧	OLED Drive Power Supply Voltage (VCC)	13.0±0.1V
ロジック電源電圧	Logic Power Supply Voltage (VDD)	2.8±0.05V

#### 5) 電気特性 Electric Characteristics

##### 5-1) 絶対最大定格<sup>\*1</sup> Absolute Maximum Rating <sup>\*1</sup>

項目 Item	記号 Symbol	Min.	Max.	単位 Unit
OLED駆動電源電圧 OLED Drive Power Supply Voltage	VCC	-0.3	18.0	V
ロジック電源電圧 Logic Power Supply Voltage	VDD	-0.3	3.6	V
信号入力電圧 Signal Input Voltage	Vi	-0.3	VDD+0.3	V
動作温度 <sup>*2</sup> Operating Temperature <sup>*2</sup>	Topr	-20	+75	°C
貯蔵温度 Storage Temperature	Tstg	-40	+85	°C

注： \*1) 絶対最大定格とは、瞬時たりとも超過してはならない限界値である。

\*2) 結露なき事。

Notice : \*1) Absolute Maximum Rating is the limit value that it must not exceed.

\*2) No Condensation

##### 5-2) 推奨動作条件 Recommended Operation Condition

項目 Item	記号 Symbol	Min.	Typ.	Max.	単位 Unit
OLED駆動電源電圧 OLED Drive Power Supply Voltage	VCC	12.0	13.0	14.0	V
ロジック電源電圧 Logic Power Supply Voltage	VDD	1.65	2.8	3.5	V
信号入力電圧 Signal Input Voltage	VIH	0.8VDD	—	VDD	V
	VIL	0	—	0.2VDD	V

形名 Type No. ELW0501AB

5-3) 消費電流 Current Consumption

項目 Item	記号 Symbol	点灯パターン Lighting Pattern		Typ.	Max.	単位 Unit
OLED駆動電源電流 OLED Drive Power Supply Current	ICC	250 cd/m <sup>2</sup>	全点灯 All Pixels On	4.8	6.5	mA
		全消灯 All Pixels Off		0.90	1.1	
		スタンバイ時 Stand-by		-	10	μA
ロジック電源電流 Logic Power Supply Current	IDD	250 cd/m <sup>2</sup>	全点灯 All Pixels On	117	145	μA
		全消灯 All Pixels Off		117	145	
		スタンバイ時 Stand-by		-	10	

6) 光学特性 Optical Characteristics

6-1) 輝度 / 色度 Luminance / Chromaticity

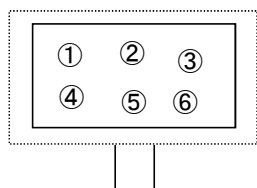
項目 Item	条件 Condition	Min.	Typ.	Max.	単位 Unit
輝度 Luminance	全点灯 All Pixels On	200	250	-	cd/m <sup>2</sup>
色度 x Chromaticity x	全点灯 All Pixels On	0.27	0.32	0.37	-
色度 y Chromaticity y	全点灯 All Pixels On	0.28	0.33	0.38	-
コントラスト Contrast	*1	10,000	-	-	-
パネル内輝度分布 Luminance Distribution	*2	-	-	20	%

注： \*1) 全点灯暗室コントラスト比 = 全点灯輝度 / 全消灯輝度

\*2) 測定位置 6点 (下記①~⑥)

Notice: \*1) Contrast Ratio of Display All Pixels On in a Dark Room = Display All Pixels On / Display All Pixels Off

\*2) Measuring Point : 6 Points (①~⑥)



パネル内輝度分布 =  $(1 - (L_{min}/L_{max})) \times 100 \%$

Luminance Distribution =  $(1 - (L_{min}/L_{max})) \times 100 \%$

形名 Type No. ELW0501AB

6-2) 寿命特性 Lifetime Characteristics

項目 Item	動作条件 Operating Condition	輝度寿命*1 Luminance Lifetime*1
室温動作 寿命 Room Temp. Operating Lifetime	雰囲気温度 23±3 °C、湿度65%以下、輝度 250 cd/m <sup>2</sup> 、 点灯率50%*2 連続動作 Ambient Temp.: 23±3°C, Humidity: Under 65%, Luminance:250cd/m <sup>2</sup> , Lighting Rate: 50%*2, and Continuous Operation	50%輝度 10,000 hrs 50% Luminance 10,000 hrs

注 : \*1) Typ.

\*2) 点灯率50%とは、1ライン60画素中の50%の画素を点灯させるものとする。

この時、各々の画素はパネルの駆動時間に対し平均して50%の時間だけ点灯しているものとする。

Notice \*1)Typ.

\*2)Pixels of 50% in one line 60 pixels are lit.

In this case each pixels lights for average time of 50% of module drive time.

6-3) 階調数 Gray Scale

階調数 Gray Scale	2(White/Black)
-------------------	----------------

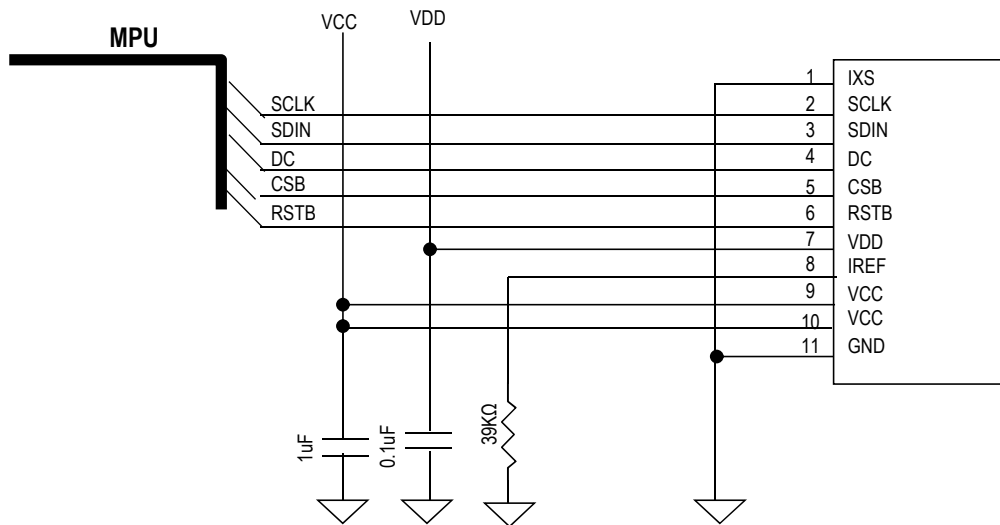
7) AC特性 AC Characteristics

7-1) フレーム周波数 Frame Rate

Min: 100Hz

形名 Type No. ELW0501AB

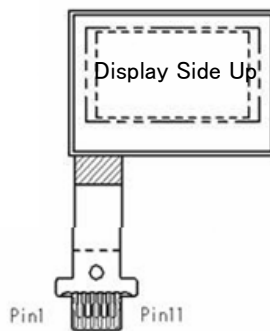
12-2) シリアルインターフェース (SPI) 推奨回路 Serial Interface (SPI) Recommended Circuit



12-3) シリアルインターフェース (SPI) 入力端子名称 Serial Interface (SPI) Pin Assignment

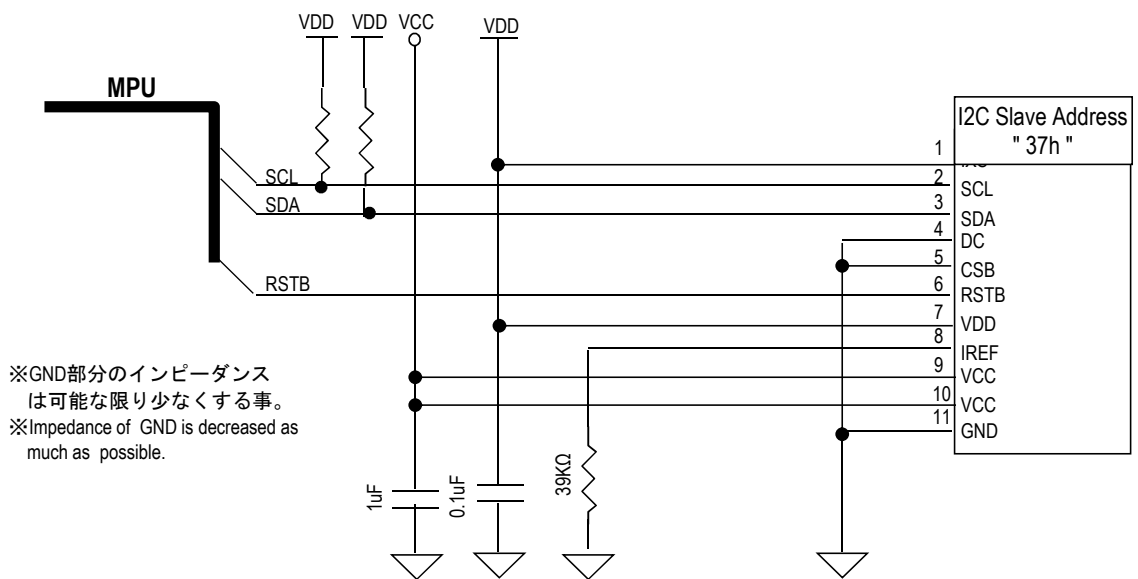
I:Input, O:Output, P:Power

PIN No	名称 Pin Name	機能 Function Description	I/O
1	IXS	SPI/I <sup>2</sup> C切り替え SPI/I <sup>2</sup> C Selection	I
2	D0	クロック Clock	I
3	D1	データ Data	I
4	DC	データ/コマンド選択 Data/Command Selection	I
5	CSB	チップセレクト Chip Selection	I
6	RSTB	リセット Reset	I
7	VDD	ロジック電源 Logic Power Supply	P
8	IREF	基準電流設定 Segment Current Reference	O
9	VCC	OLED駆動電源 OLED Drive Power Supply	P
10	VCC	OLED駆動電源 OLED Drive Power Supply	P
11	GND	グランド GND	P



形名 Type No. ELW0501AB

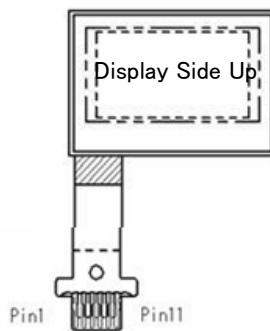
12-4) I<sup>2</sup>C インターフェース 推奨回路 I<sup>2</sup>C Interface Recommended Circuit



12-5) I<sup>2</sup>C インターフェース 入力端子名称 I<sup>2</sup>C Interface Pin Assignment

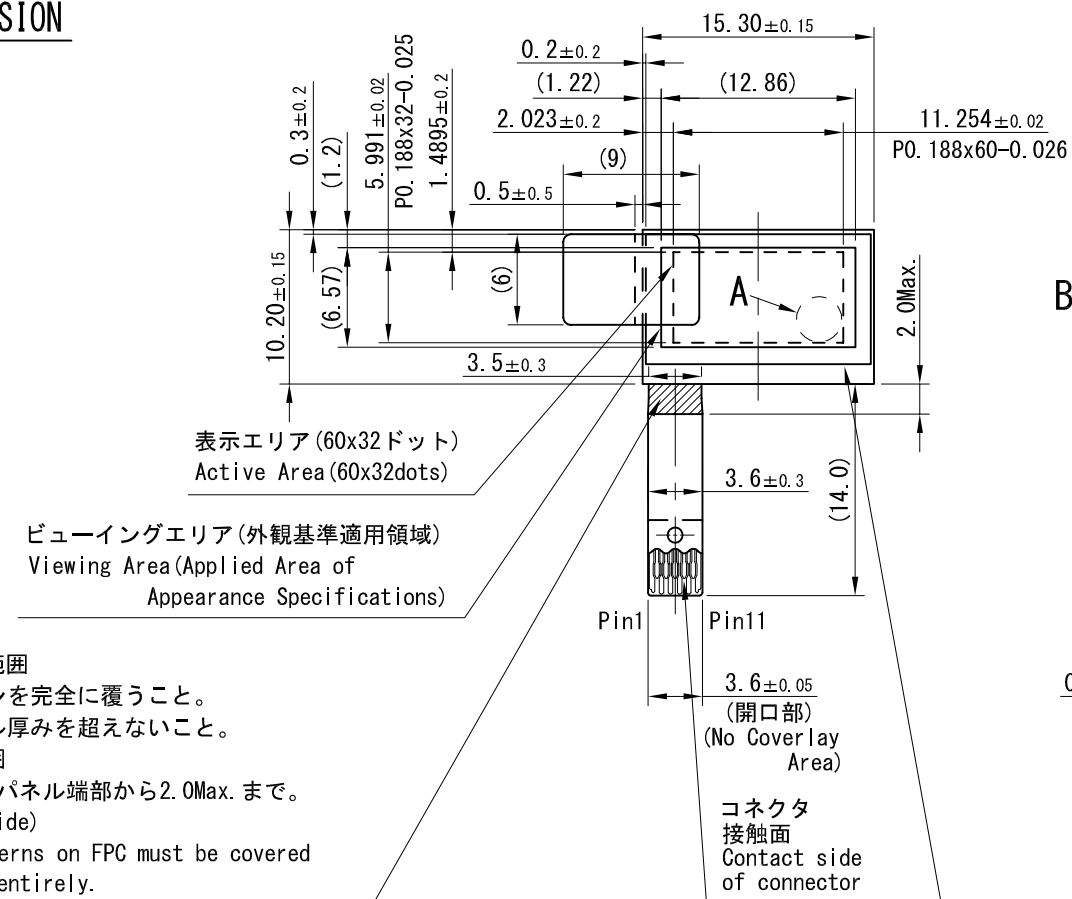
I:Input, O:Output, P:Power

PIN No	名称 Pin Name	機能 Function Description	I/O
1	IXS	SPI/I <sup>2</sup> C切り替え SPI/I <sup>2</sup> C Selection	I
2	SCL	クロック Clock	I
3	SDA	データ Data	I
4	DC	データ/コマンド選択 Data/Command Selection	I
5	CSB	チップセレクト Chip Selection	I
6	RSTB	リセット Reset	I
7	VDD	ロジック電源 Logic Power Supply	P
8	IREF	基準電流設定 Segment Current Reference	O
9	VCC	OLED駆動電源 OLED Drive Power Supply	P
10	VCC	OLED駆動電源 OLED Drive Power Supply	P
11	GND	グラウンド GND	P



形名 Type No. ELW0501AB

**OUTER DIMENSION**



**表示面樹脂塗布範囲**

- 1) 配線パターンを完全に覆うこと。
- 2) ガラスパネル厚みを超えないこと。

**樹脂塗布許容範囲**

FPC上はガラスパネル端部から2.0Max. まで。

**Resin (Display Side)**

- 1) Wiring patterns on FPC must be covered with resin entirely.
- 2) The thickness must be lower than the thickness of glass panel.

**Applied Permissible Area**

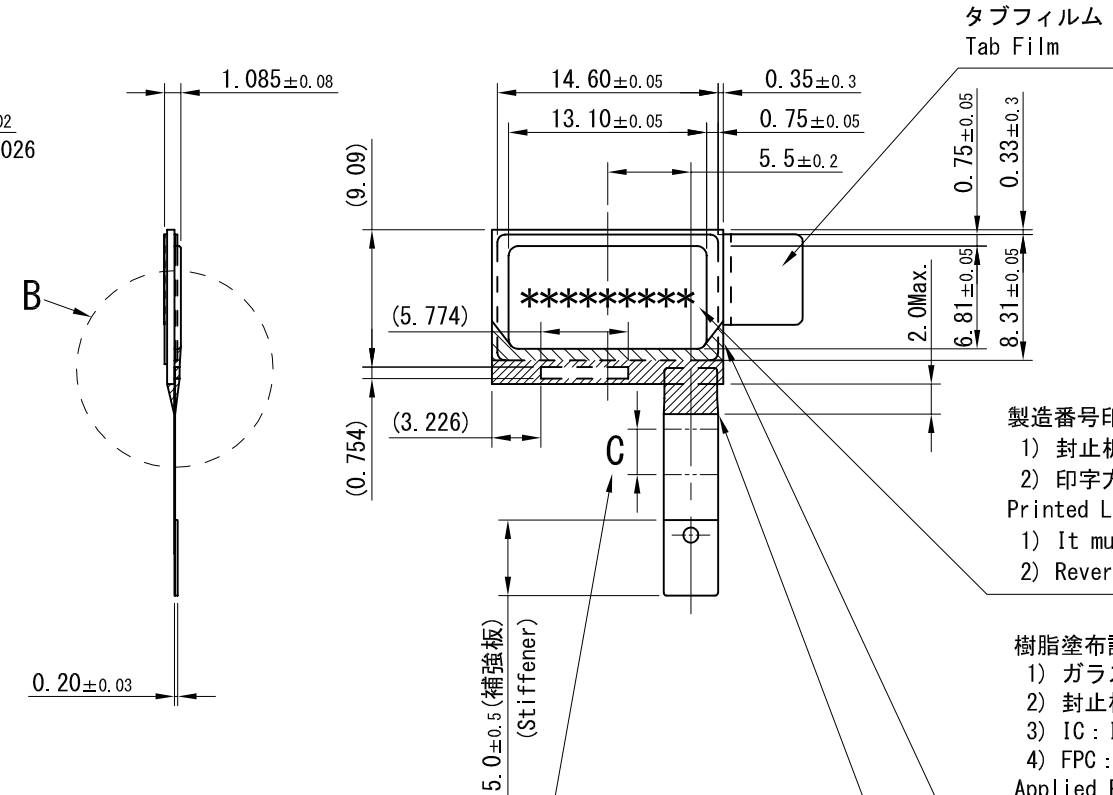
Up to 2.0 length from the edge of glass panel on FPC.

**円偏光板貼り付け位置**

- 1) 全ビューイングエリアが覆われること。
- 2) ガラスパネル外形をはみ出さないこと。

**Circular Polarizer**

- 1) Viewing area must be covered entirely.
- 2) Circular polarizer must not be pasted out of glass panel outline.



**C範囲 ... FPC折り曲げ位置許容範囲**

- 1) ガラスパネル端部から3.0以上。
- 2) 補強板端部から3.0以上。

**FPC折り曲げ半径許容範囲**

R ≥ 0.38

**C Limit ... Applied Permissible Area of FPC Bending Location**

- 1) 3.0 length or more over from the edge of glass panel.
- 2) 3.0 length or more over from the edge of stiffener.

**Applied Permissible Bending Radius**

It must be 0.38 or more over.

**製造番号印字位置**

- 1) 封止板からはみ出さないこと。
  - 2) 印字方向は逆も可とする。
- Printed Location of Manufacturing No.**
- 1) It must be printed within Sealing Plate.
  - 2) Reversing printing is acceptable.

**樹脂塗布許容範囲**

- 1) ガラスパネル：ガラスパネル端部まで。
- 2) 封止板：封止板フランジも可。
- 3) IC：ICに乗り上げて可。
- 4) FPC：ガラスパネル端部から2.0Max. まで。

**Applied Permissible Area**

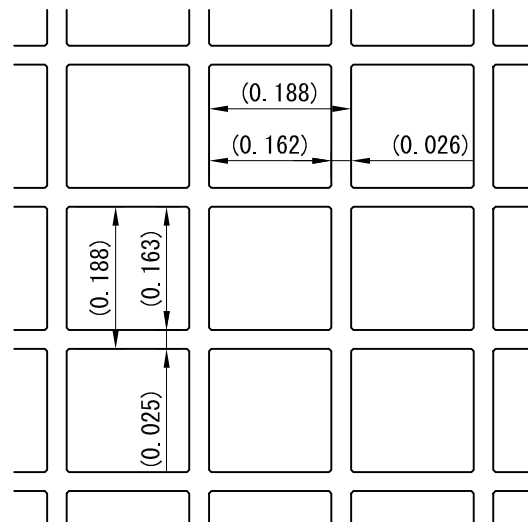
- 1) Up to edges of glass panel.
- 2) Up to flange area of sealing plate.
- 3) The resin on IC is acceptable.
- 4) Up to 2.0 length from the edge of glass panel on FPC.

**封止面樹脂塗布範囲**

- 1) 配線の存在するエリアが覆われていること。
- 2) 樹脂の厚さは封止板高さより低いこと。

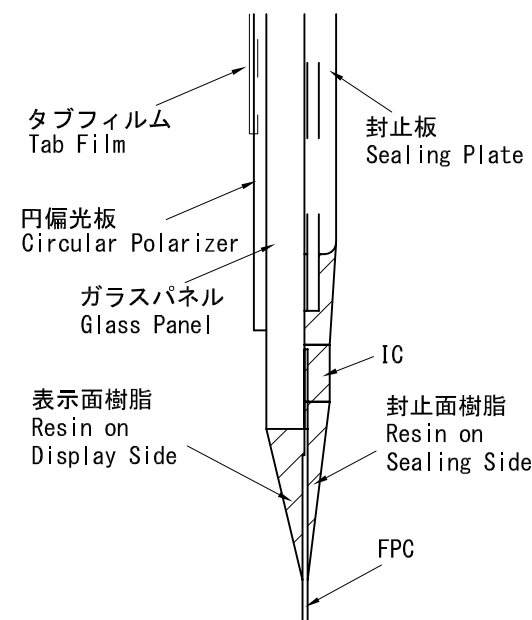
**Resin (Sealing Side)**

- 1) Wiring patterns on glass panel must be covered with resin entirely.
- 2) The thickness must be lower than the height of sealing plate.



A部拡大図(100 : 1)

A-Portion Magnified Drawing(100:1)



B部拡大図(10 : 1)

B-Portion Magnified Drawing(10:1)

適合コネクタ : 04 6296 011 93X 846+ 京セラエルコ

Accommodated Connector : 04 6296 011 93X 846+ KYOCERA ELCO Corporation

**ELW0501AB**

## Данный компонент на территории Российской Федерации

### Вы можете приобрести в компании MosChip.

Для оперативного оформления запроса Вам необходимо перейти по данной ссылке:

<http://moschip.ru/get-element>

Вы можете разместить у нас заказ для любого Вашего проекта, будь то серийное производство или разработка единичного прибора.

В нашем ассортименте представлены ведущие мировые производители активных и пассивных электронных компонентов.

Нашей специализацией является поставка электронной компонентной базы двойного назначения, продукции таких производителей как XILINX, Intel (ex.ALTERA), Vicor, Microchip, Texas Instruments, Analog Devices, Mini-Circuits, Amphenol, Glenair.

Сотрудничество с глобальными дистрибьюторами электронных компонентов, предоставляет возможность заказывать и получать с международных складов практически любой перечень компонентов в оптимальные для Вас сроки.

На всех этапах разработки и производства наши партнеры могут получить квалифицированную поддержку опытных инженеров.

Система менеджмента качества компании отвечает требованиям в соответствии с ГОСТ Р ИСО 9001, ГОСТ РВ 0015-002 и ЭС РД 009

### Офис по работе с юридическими лицами:

105318, г.Москва, ул.Щербаковская д.3, офис 1107, 1118, ДЦ «Щербаковский»

Телефон: +7 495 668-12-70 (многоканальный)

Факс: +7 495 668-12-70 (доб.304)

E-mail: [info@moschip.ru](mailto:info@moschip.ru)

Skype отдела продаж:

moschip.ru

moschip.ru\_4

moschip.ru\_6

moschip.ru\_9