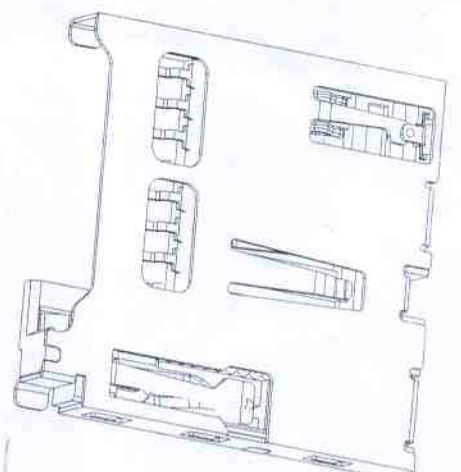
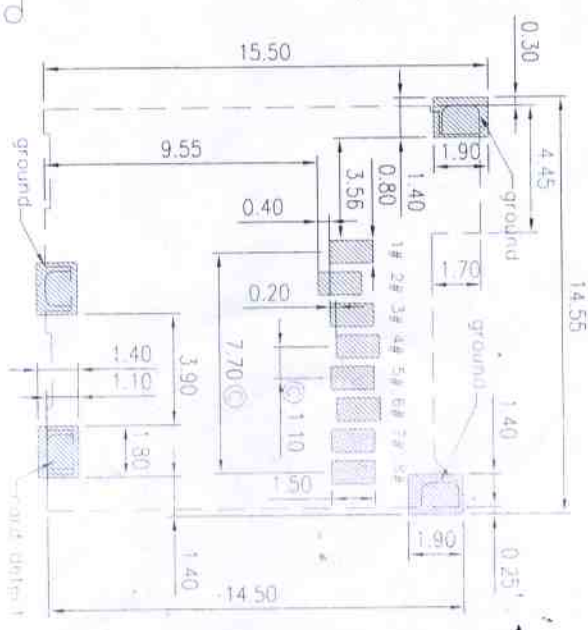
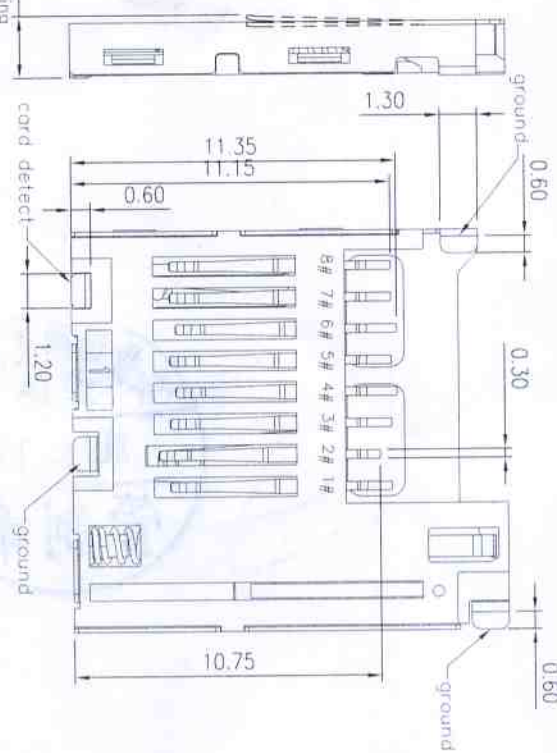
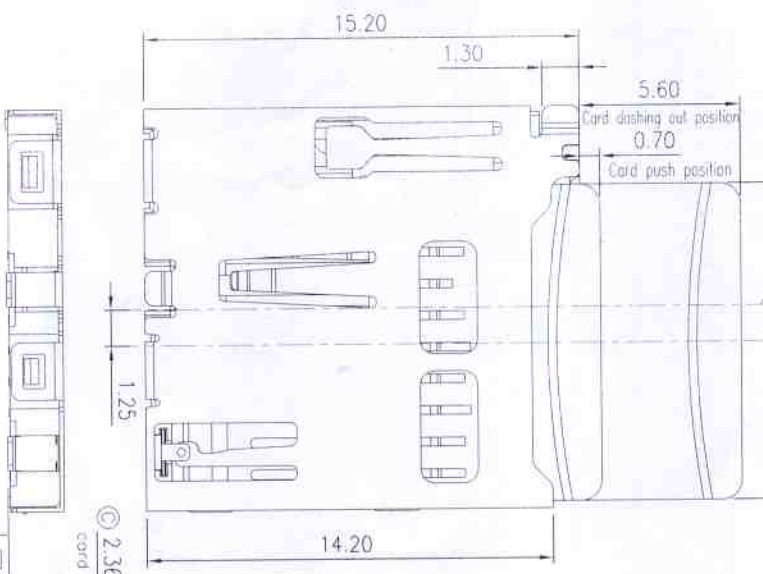


microSD DEFINITION	
PIN NO.	FUNCTION
1	DATA LINE(BIT 2)
2	CARD DETECT/DATA LINE(BIT 3)
3	COMMAND RESPONSE
4	SUPPLY VOLTAGE
5	CLOCK
6	SUPPLY VOLTAGE GROUND
7	DATA LINE(BIT 0)
8	DATA LINE(BIT 1)



- Notes:
- All Dimensions are in Millimeters
  - Material: Housing: LCP Color: black Contact: Phosphor Bronze Tin: 180u" of Solder Toll. Selected Gold on Contact Area plating
  - Specification:
    - Electrical Characteristics:
      - Contact Resistance: 100mΩ Max
      - Contact Withstanding Voltage: 500VAC Max With 1 Minute
      - Dielectric Withstanding Voltage: 500VAC Max With 1 Minute
      - Current Rating: 0.5A AC/DC Max
      - Mechanical Characteristics:
        - Mating Force: 30N Max
        - Unmating Force: 1~30N
        - Contact Retention Force: 100g Min Per Pin
        - Operating Temperature: -25°C~+85°C
        - Storage Temperature: -40°C~+85°C



CD CONTACT GROUND CD CONTACT GROUND CD CONTACT GROUND

Detect state initial

Detect state inserting Card

RECOMMENDED PCB LAYOUT  
(ALL TOLERANCE IS 0.05)  
STEEL BOARD=0.12MM(4.75)

GENERAL	TOLERANCE	FILE NO	10100660	PART NO	10100660***	DRAWN	JANE	MATERIAL	SCALE	DATE	05/13/2009	DATE	04/1	REV	4.1
X ± 0.50	X ± 1.5°	REV	D	TITLE	microSD push push connector (gpin)-II	CHECKED	<i>Henry Wang</i>	DATE	05/13/2009 <td>04/1</td> <td>04/1</td> <td>04/1</td> <td>04/1</td> <td>04/1</td> <td>04/1</td>	04/1	04/1	04/1	04/1	04/1	04/1
X ± 0.38	X ± 2°	SIZE	A4	SHEET	1 OF 1	APPROVED	<i>Henry Wang</i>	Amphenol Shouh Min Industry							
XY ± 0.25	XY ± 1°														

10100660  
64: Contact area 1u" Solder toll Sn 180u"  
68: Contact area 15u" Solder toll Sn 180u"

## Данный компонент на территории Российской Федерации

### Вы можете приобрести в компании MosChip.

Для оперативного оформления запроса Вам необходимо перейти по данной ссылке:

<http://moschip.ru/get-element>

Вы можете разместить у нас заказ для любого Вашего проекта, будь то серийное производство или разработка единичного прибора.

В нашем ассортименте представлены ведущие мировые производители активных и пассивных электронных компонентов.

Распределительные склады, находящиеся в России, Европе и в Китае, позволяют нам оперативно поставить необходимые компоненты в оптимальные для Вас сроки.

На всех этапах разработки и производства наши партнеры могут получить квалифицированную поддержку опытных инженеров.

Система менеджмента качества компании отвечает требованиям ISO 9001:2011

### Офис по работе с юридическими лицами:

107023, г.Москва, Семеновский переулок, д.6, Бизнес-центр «АВС»

Телефон: +7 495 668-12-70 (многоканальный)

Факс: +7 495 668-12-70 (доб.304)

E-mail: [info@moschip.ru](mailto:info@moschip.ru)

Skype отдела продаж:

moschip.ru_3	moschip.ru_6
moschip.ru_4	moschip.ru_7
moschip.ru_11	moschip.ru_8
moschip.ru_12	moschip.ru_9