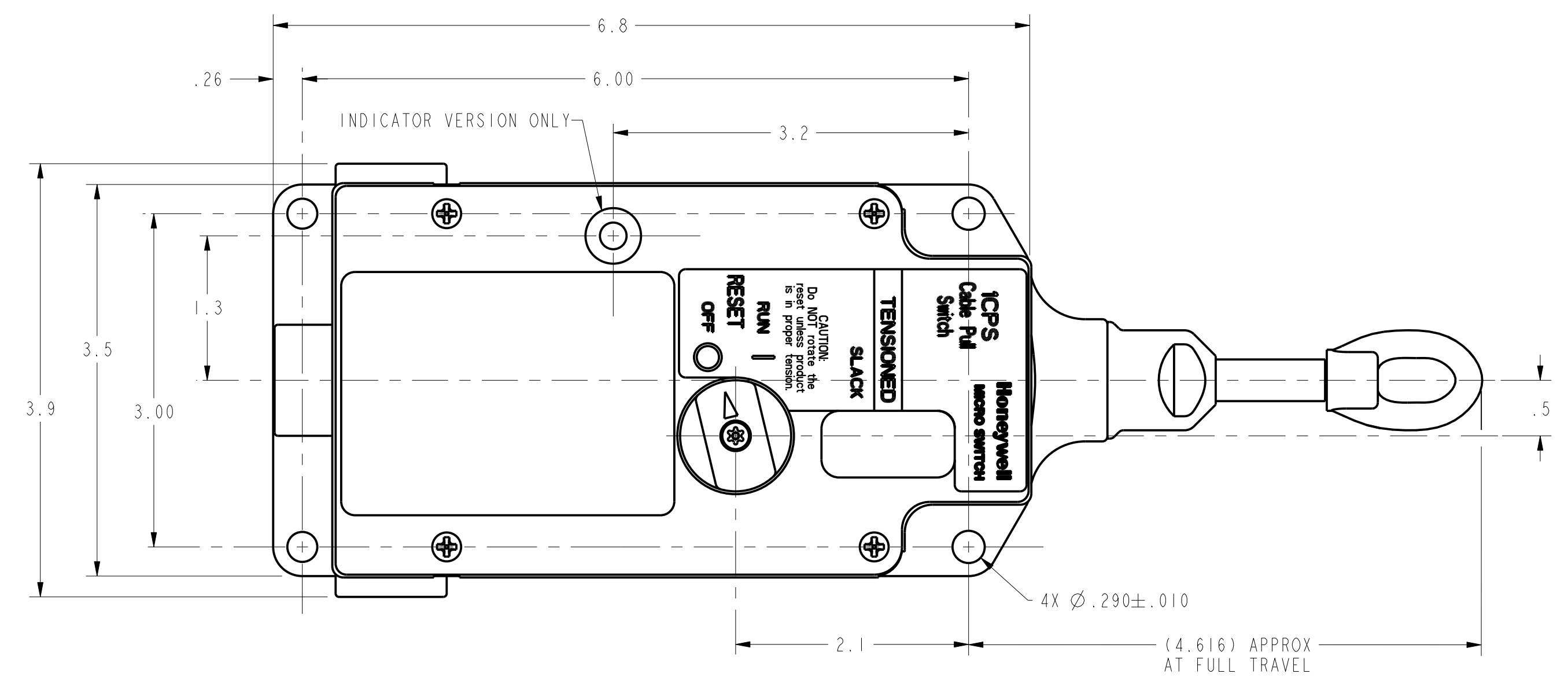


REV	DOCUMENT	CHANGED BY	CHECK
A	0000122	TSM / IAPRO3	SAV

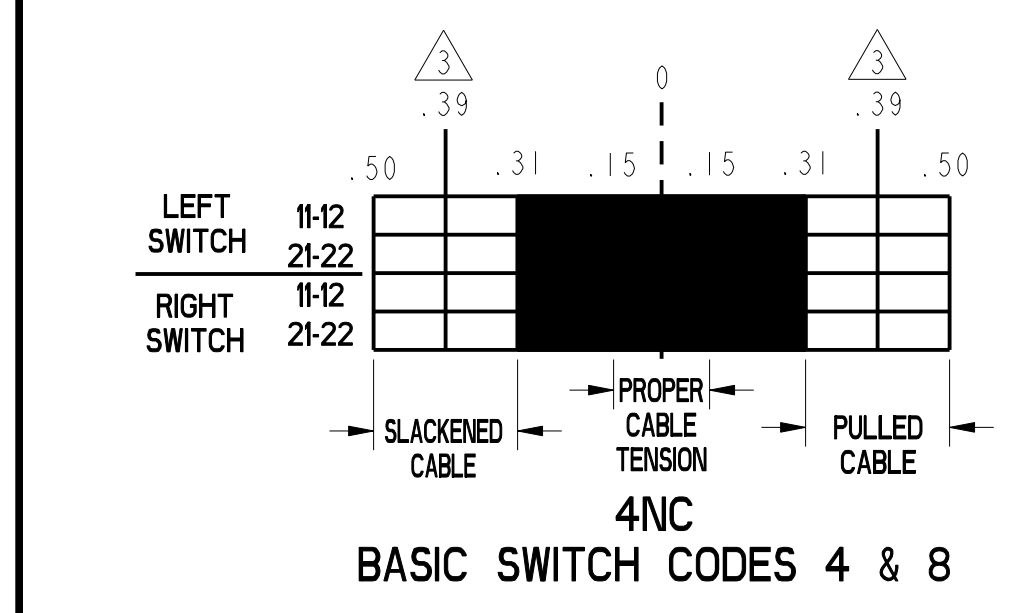
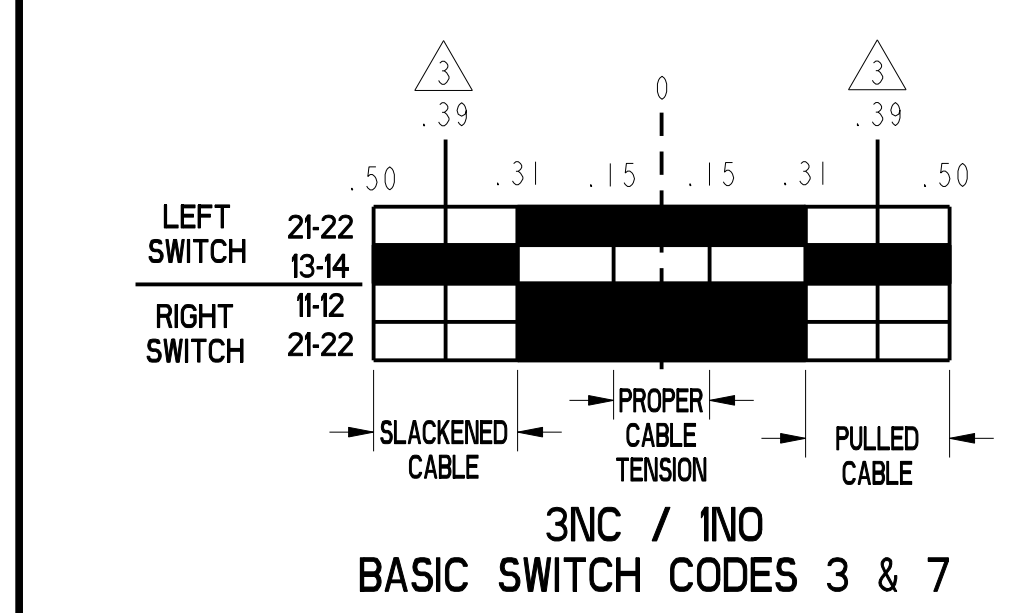
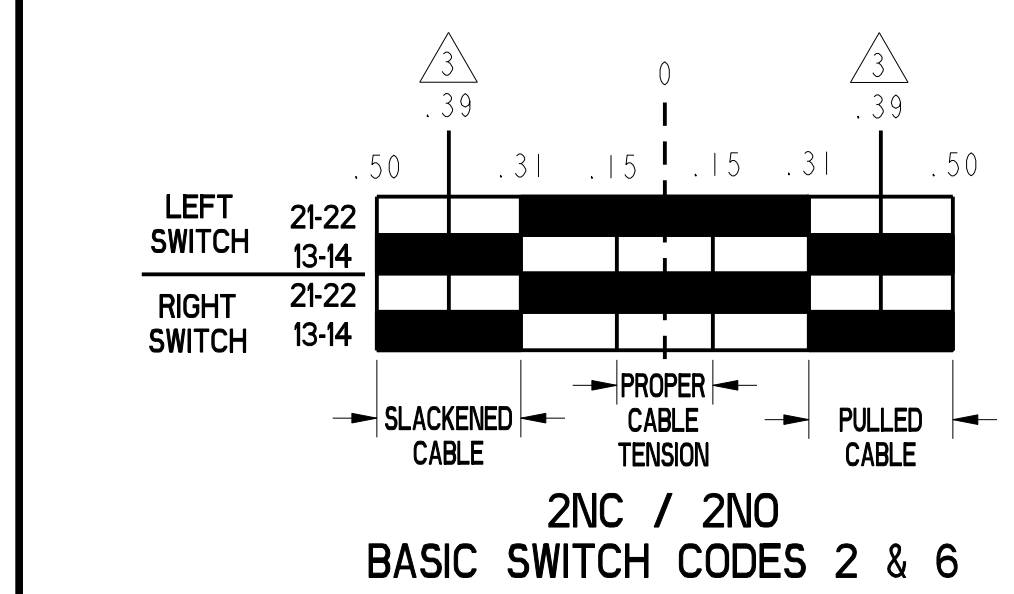
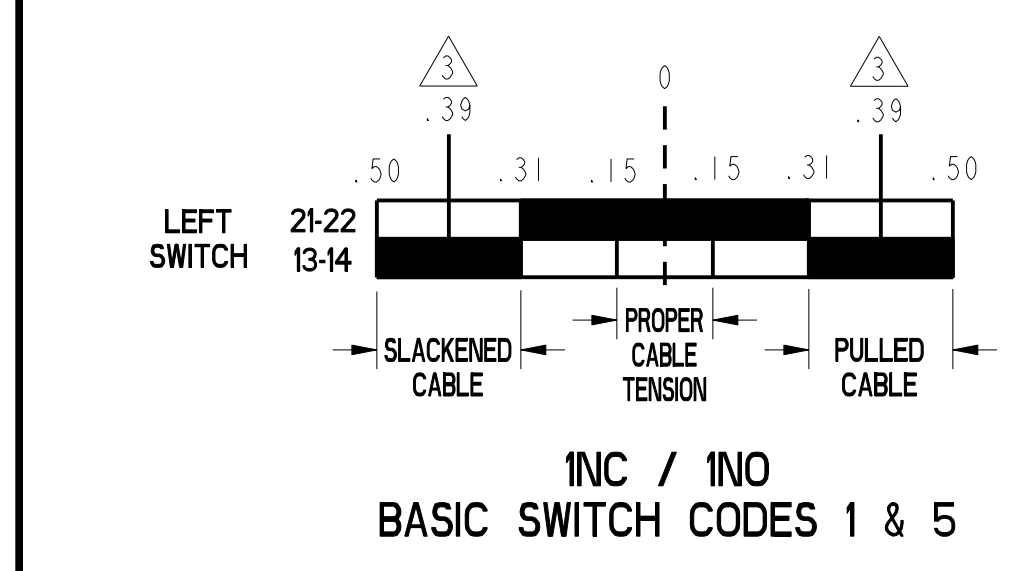
1CPS



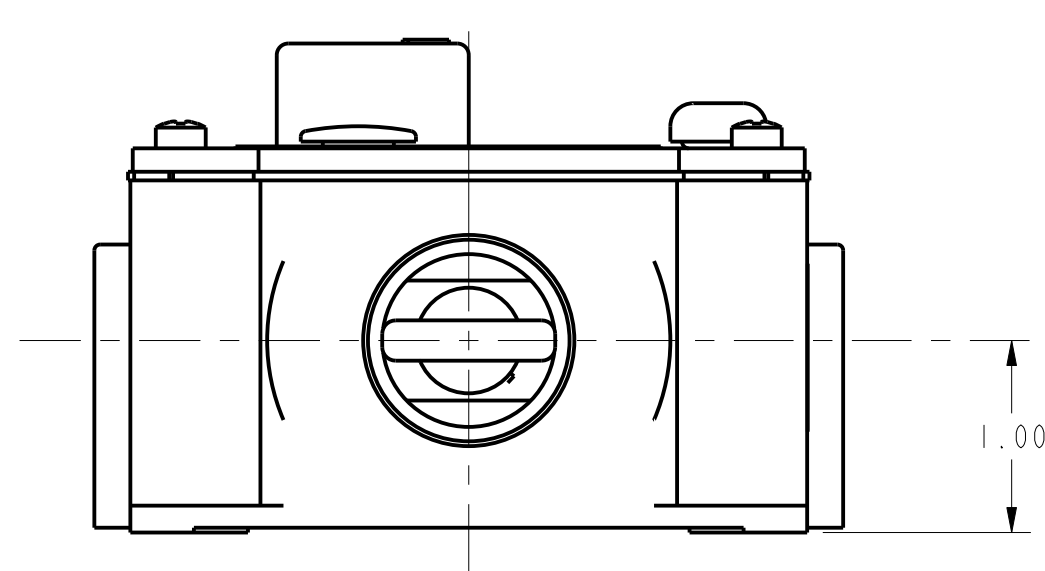
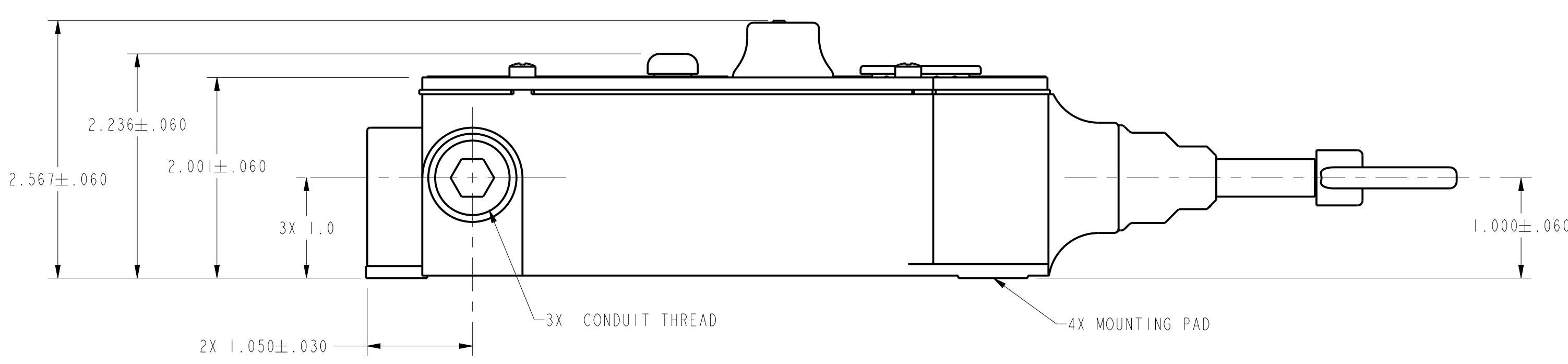
BODY CODE	
A	1/2" NPT
B	PG13,5
C	20mm
D	PF 1/2

INDICATOR-PILOT LIGHT CODE	
A	24VDC LED
B	120VAC LED

BASIC SWITCH CODE	
1	1NO - 1NC DIRECT ACTING (SWITCH 1: 1NO - 1NC) (SWITCH 2: NONE)
2	2NO - 2NC DIRECT ACTING (SWITCH 1: 1NO - 1NC) (SWITCH 2: 1NO - 1NC)
3	1NO - 3NC DIRECT ACTING (SWITCH 1: 1NO - 1NC) (SWITCH 2: 2NC)
4	4NC DIRECT ACTING (SWITCH 1: 2NC) (SWITCH 2: 2NC)
5	1NO - 1NC DIRECT ACTING, GOLD PLATED (SWITCH 1: 1NO - 1NC) (SWITCH 2: NONE)
6	2NO - 2NC DIRECT ACTING, GOLD PLATED (SWITCH 1: 1NO - 1NC) (SWITCH 2: 1NO - 1NC)
7	1NO - 3NC DIRECT ACTING, GOLD PLATED (SWITCH 1: 1NO - 1NC) (SWITCH 2: 2NC)
8	4NC DIRECT ACTING, GOLD PLATED (SWITCH 1: 2NC) (SWITCH 2: 2NC)



SHAFT TRAVEL CHARTS



- NOTES
- 1 - TWO CONDUIT THREAD PLUGS ARE INCLUDED WITH PRODUCT
 - 2 - NOMENCLATURE IS PROVIDED FOR IDENTIFICATION OF EXISTING LISTINGS. NOT ALL COMBINATIONS ARE AVAILABLE
 - 3 - POSITIVE OPENING TO IEC/EN60947-5-1
 - 4 - FORCE TO MAINTAIN ACTUATION SHAFT AT PROPER TENSION: 25 LBS
ACTUATION SHAFT OPERATE FORCE: 40 LBS

ELECTRICAL RATING				ENVIRONMENTAL		APPROVALS	
AC		DC		IP 67 NEMA 1, 4, 12 & 13		UL CE	
A300 Ue	AC15 Ie	O300 Ue	DC13 Ie	TEMP RANGE: -25°C TO 85°C -13°F TO 185°F		IEC/EN60947-5-5	
(VOLTS)	(AMPS)	(VOLTS)	(AMPS)	STORAGE: -40°C TO 85°C -40°F TO 185°F			
120	6	24	2.8	SHOCK: 15G PER IEC 68-2-27			
240	3	125	.55	VIBRATION: 5G PER IEC 68-2-6			
Ith = 10A							

UNLESS OTHERWISE SPECIFIED TOLERANCES ARE:		DRAWN: TSM / IAPRO3		CHECK: SAV / IAPRO3	
NO PLACE	X	±.040	±.1	THIS DRAWING COVERS A PROPRIETARY ITEM AND IS THE PROPERTY OF HONEYWELL. THIS DRAWING IS NOT TO BE COPIED OR USED WITHOUT THE PERMISSION OF HONEYWELL.	
ONE PLACE	.X	±.030	±0.4	DIMENSIONS ARE TO BE MET BEFORE PROTECTIVE COATINGS ARE APPLIED.	
TWO PLACE	.XX	±.015	±0.15	PTC	3D
THREE PLACE	.XXX	±.005	±	ASME Y14.5M-1994	
ANGLES		±	±	SCALE: FULL	
RAW MATERIAL-COMMERCIAL STANDARD				WEIGHT: SHEET 1 OF 1	
THIRD ANGLE PROJECTION			DRAWING NAME: ICPS SERIES CHART 1		
REV: A			REV: A		

Honeywell

SWITCH, ASSEMBLY

ICPS SERIES CHART 1

SHEET 1 OF 1

Данный компонент на территории Российской Федерации

Вы можете приобрести в компании MosChip.

Для оперативного оформления запроса Вам необходимо перейти по данной ссылке:

<http://moschip.ru/get-element>

Вы можете разместить у нас заказ для любого Вашего проекта, будь то серийное производство или разработка единичного прибора.

В нашем ассортименте представлены ведущие мировые производители активных и пассивных электронных компонентов.

Нашей специализацией является поставка электронной компонентной базы двойного назначения, продукции таких производителей как XILINX, Intel (ex.ALTERA), Vicor, Microchip, Texas Instruments, Analog Devices, Mini-Circuits, Amphenol, Glenair.

Сотрудничество с глобальными дистрибьюторами электронных компонентов, предоставляет возможность заказывать и получать с международных складов практически любой перечень компонентов в оптимальные для Вас сроки.

На всех этапах разработки и производства наши партнеры могут получить квалифицированную поддержку опытных инженеров.

Система менеджмента качества компании отвечает требованиям в соответствии с ГОСТ Р ИСО 9001, ГОСТ РВ 0015-002 и ЭС РД 009

Офис по работе с юридическими лицами:

105318, г.Москва, ул.Щербаковская д.3, офис 1107, 1118, ДЦ «Щербаковский»

Телефон: +7 495 668-12-70 (многоканальный)

Факс: +7 495 668-12-70 (доб.304)

E-mail: info@moschip.ru

Skype отдела продаж:

moschip.ru

moschip.ru_4

moschip.ru_6

moschip.ru_9