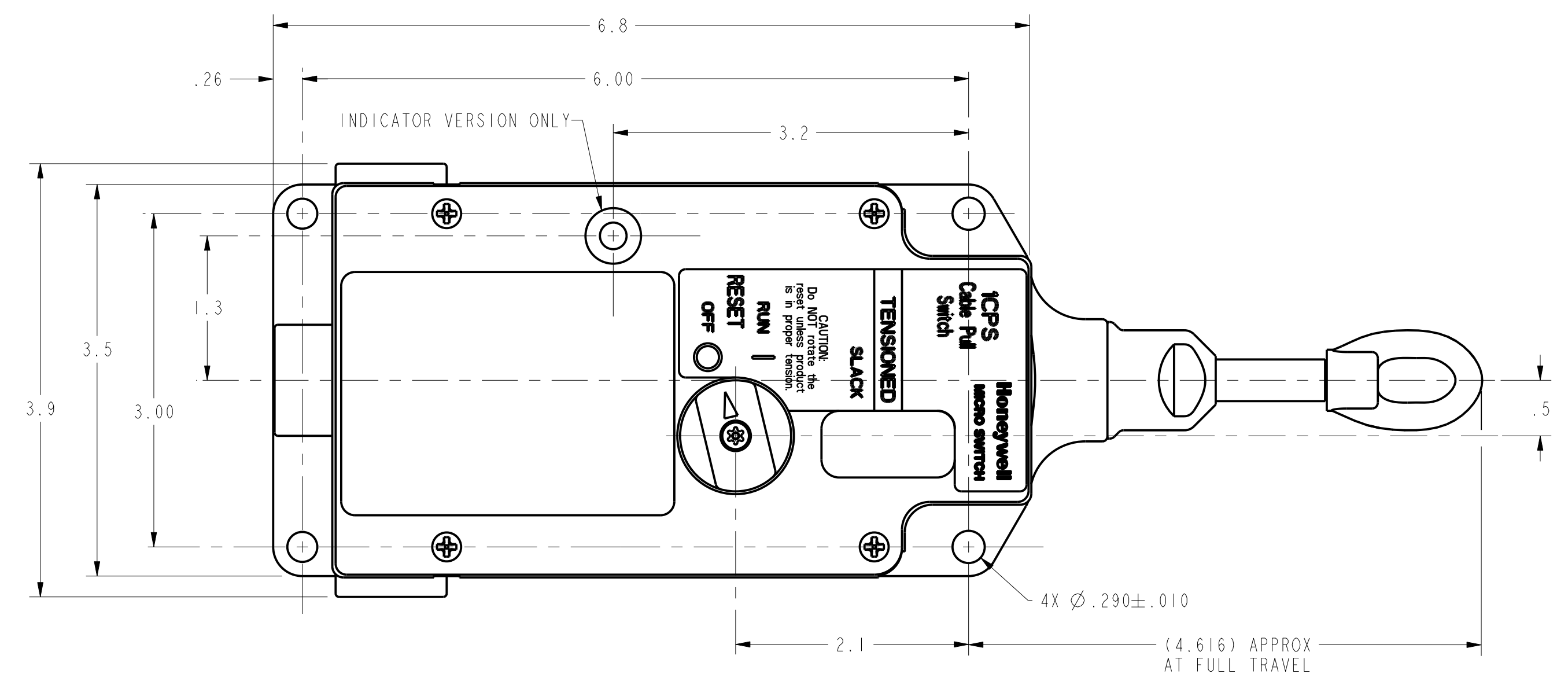


| REV | DOCUMENT | CHANGED BY   | CHECK |
|-----|----------|--------------|-------|
| A   | 0000122  | TSM / IAPRO3 | SAV   |

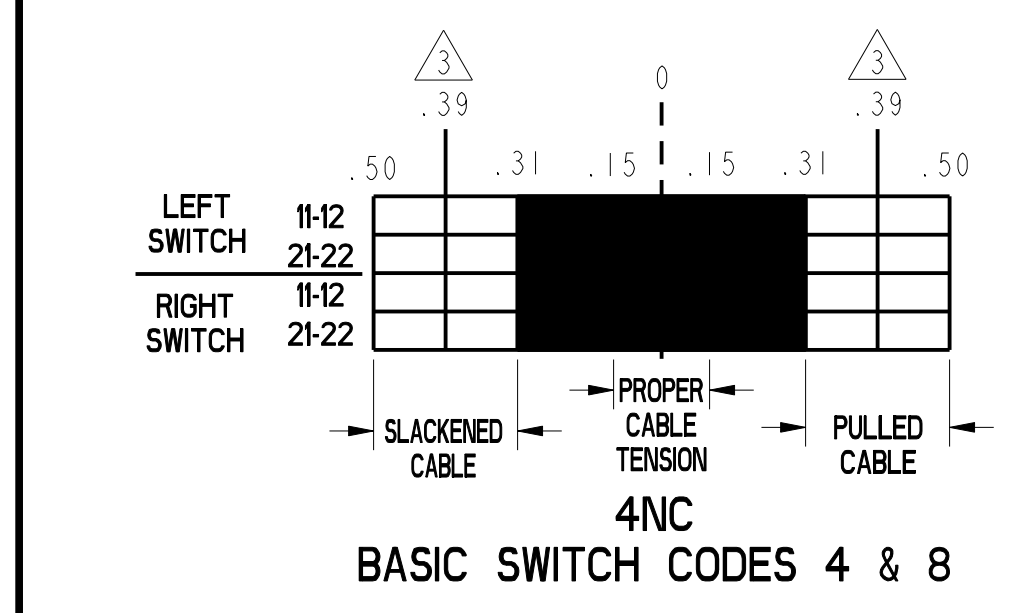
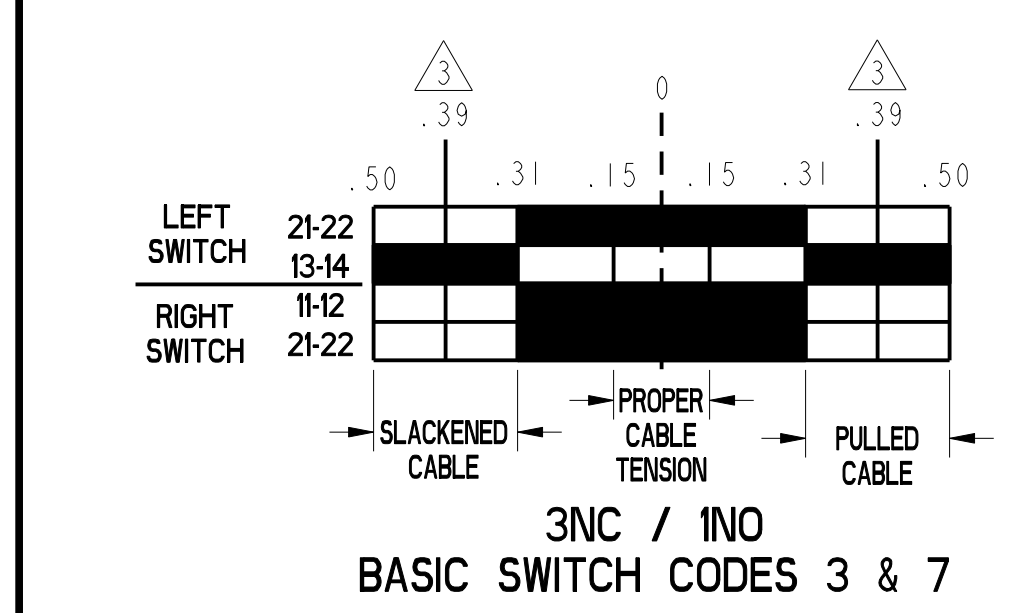
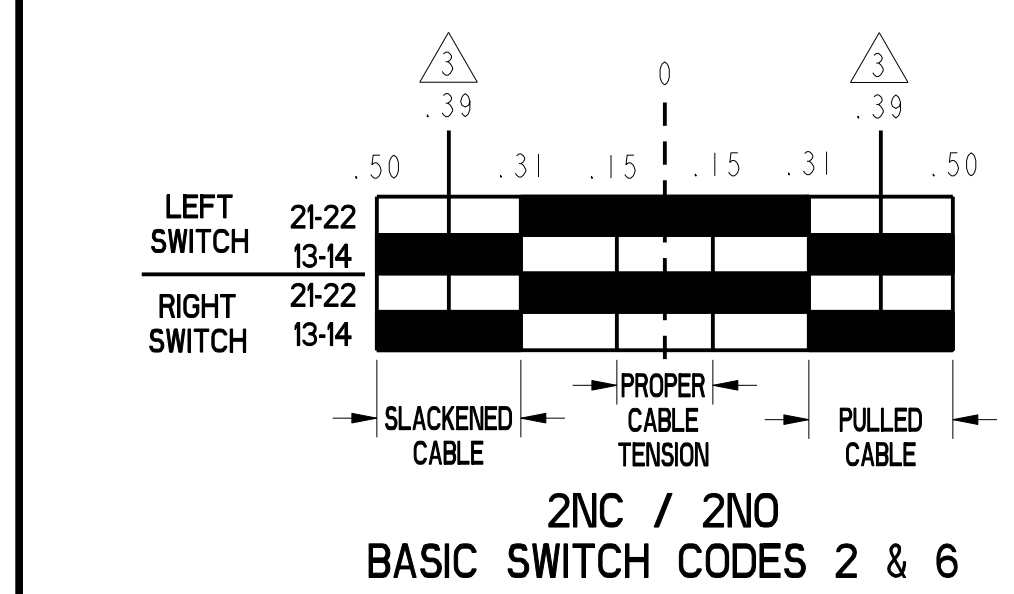
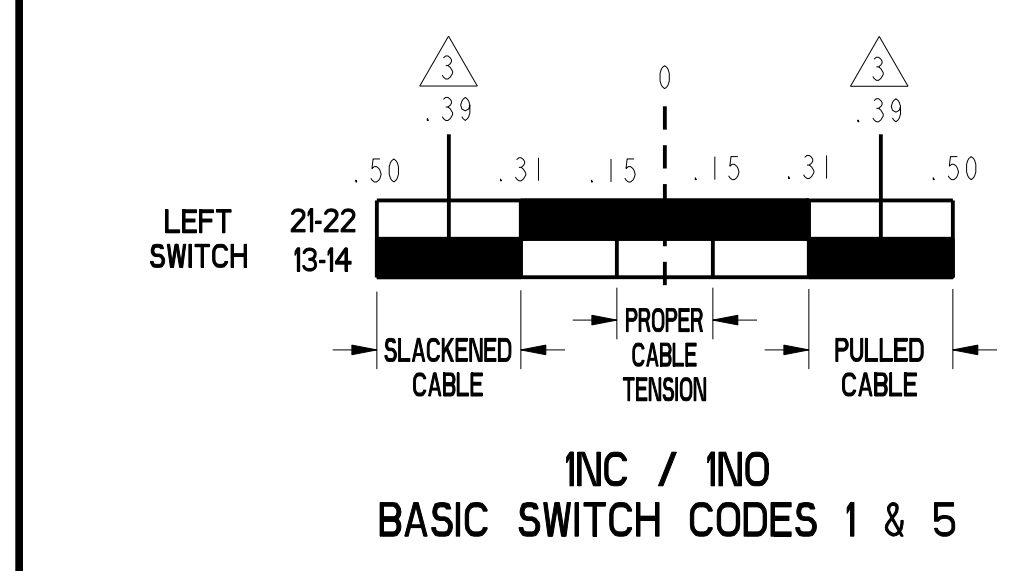
# 1CPS



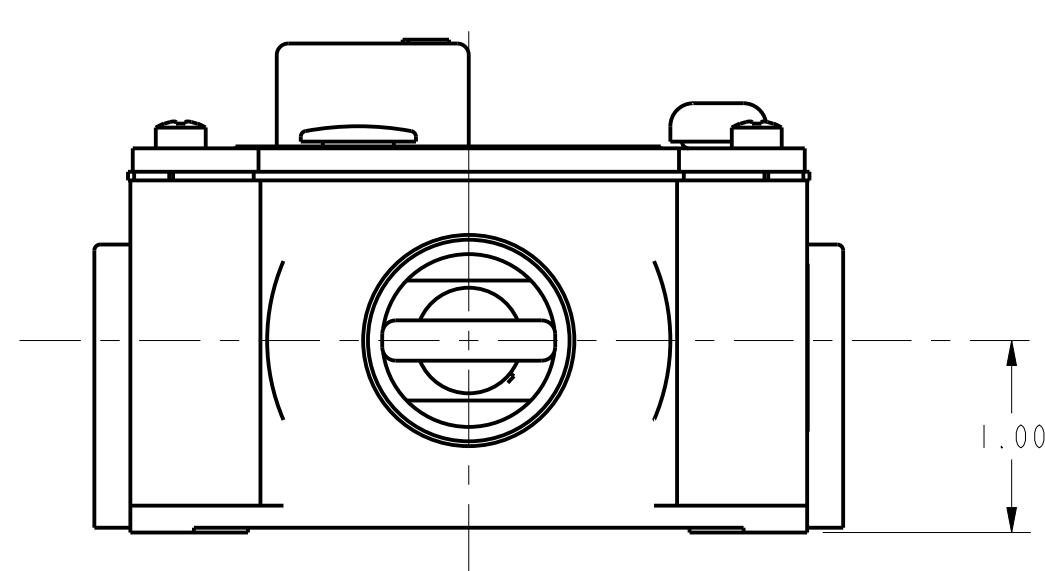
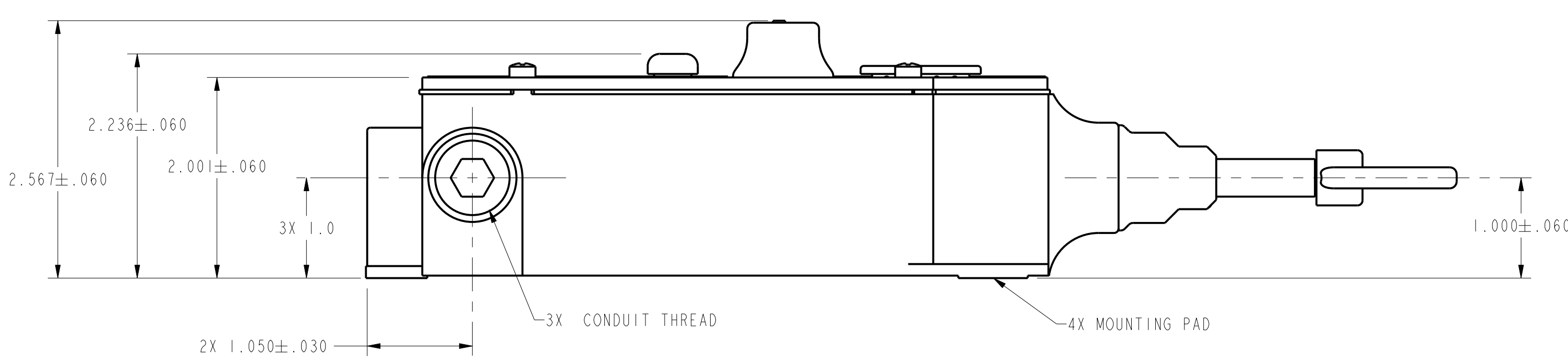
| BODY CODE |          |
|-----------|----------|
| A         | 1/2" NPT |
| B         | PG13,5   |
| C         | 20mm     |
| D         | PF 1/2   |

| INDICATOR-PILOT LIGHT CODE |            |
|----------------------------|------------|
| A                          | 24VDC LED  |
| B                          | 120VAC LED |

| BASIC SWITCH CODE |  |
|-------------------|--|
| 1                 | 1NO - 1NC DIRECT ACTING<br>(SWITCH 1: 1NO - 1NC)<br>(SWITCH 2: NONE)                   |
| 2                 | 2NO - 2NC DIRECT ACTING<br>(SWITCH 1: 1NO - 1NC)<br>(SWITCH 2: 1NO - 1NC)              |
| 3                 | 1NO - 3NC DIRECT ACTING<br>(SWITCH 1: 1NO - 1NC)<br>(SWITCH 2: 2NC)                    |
| 4                 | 4NC DIRECT ACTING<br>(SWITCH 1: 2NC)<br>(SWITCH 2: 2NC)                                |
| 5                 | 1NO - 1NC DIRECT ACTING, GOLD PLATED<br>(SWITCH 1: 1NO - 1NC)<br>(SWITCH 2: NONE)      |
| 6                 | 2NO - 2NC DIRECT ACTING, GOLD PLATED<br>(SWITCH 1: 1NO - 1NC)<br>(SWITCH 2: 1NO - 1NC) |
| 7                 | 1NO - 3NC DIRECT ACTING, GOLD PLATED<br>(SWITCH 1: 1NO - 1NC)<br>(SWITCH 2: 2NC)       |
| 8                 | 4NC DIRECT ACTING, GOLD PLATED<br>(SWITCH 1: 2NC)<br>(SWITCH 2: 2NC)                   |



SHAFT TRAVEL CHARTS



- NOTES
- 1 - TWO CONDUIT THREAD PLUGS ARE INCLUDED WITH PRODUCT
  - 2 - NOMENCLATURE IS PROVIDED FOR IDENTIFICATION OF EXISTING LISTINGS. NOT ALL COMBINATIONS ARE AVAILABLE
  - 3 - POSITIVE OPENING TO IEC/EN60947-5-1
  - 4 - FORCE TO MAINTAIN ACTUATION SHAFT AT PROPER TENSION: 25 LBS  
ACTUATION SHAFT OPERATE FORCE: 40 LBS

| ELECTRICAL RATING     |                  |                             |                             | ENVIRONMENTAL                               |  | APPROVALS       |  |
|-----------------------|------------------|-----------------------------|-----------------------------|---|--|-----------------|--|
| AC                    |                  | DC                          |                             | IP 67 NEMA 1, 4, 12 & 13                    |  |                 |  |
| A300<br>Ue            | AC15<br>Ie       | O300<br>Ue                  | DC13<br>Ie                  | TEMP RANGE: -25°C TO 85°C<br>-13°F TO 185°F |  |                 |  |
| (VOLTS)<br>120<br>240 | (AMPS)<br>6<br>3 | (VOLTS)<br>24<br>125<br>250 | (AMPS)<br>2.8<br>.55<br>.27 | STORAGE: -40°C TO 85°C<br>-40°F TO 185°F    |  | IEC/EN60947-5-5 |  |
| Ith = 10A             |                  |                             |                             | SHOCK: 15G PER IEC 68-2-27                  |  |                 |  |
|                       |                  |                             |                             | VIBRATION: 5G PER IEC 68-2-6                |  |                 |  |

|  |      |                     |       |  |    |
|--|------|---------------------|-------|--|----|
| UNLESS OTHERWISE SPECIFIED TOLERANCES ARE: |      | DRAWN: TSM / IAPRO3 |       | CHECK: SAV / IAPRO3  |    |
| NO PLACE                                   | X    | ±.040               | ±.1   | THIS DRAWING COVERS A PROPRIETARY ITEM AND IS THE PROPERTY OF HONEYWELL. THIS DRAWING IS NOT TO BE COPIED OR USED WITHOUT THE PERMISSION OF HONEYWELL. |    |
| ONE PLACE                                  | .X   | ±.030               | ±0.4  | DIMENSIONS ARE TO BE MET BEFORE PROTECTIVE COATINGS ARE APPLIED.   |    |
| TWO PLACE                                  | .XX  | ±.015               | ±0.15 | PTC  | 3D |
| THREE PLACE                                | .XXX | ±.005               | ±     | ASME Y14.5M-1994   |    |
| ANGLES                                     |      | ±                   |       | SCALE: FULL  |    |
| RAW MATERIAL-COMMERCIAL STANDARD           |      |                     |       | WEIGHT: SHEET 1 OF 1   |    |

**Honeywell**

SWITCH, ASSEMBLY

ICPS SERIES CHART 1

REV A

## Данный компонент на территории Российской Федерации

### Вы можете приобрести в компании MosChip.

Для оперативного оформления запроса Вам необходимо перейти по данной ссылке:

<http://moschip.ru/get-element>

Вы можете разместить у нас заказ для любого Вашего проекта, будь то серийное производство или разработка единичного прибора.

В нашем ассортименте представлены ведущие мировые производители активных и пассивных электронных компонентов.

Нашей специализацией является поставка электронной компонентной базы двойного назначения, продукции таких производителей как XILINX, Intel (ex.ALTERA), Vicor, Microchip, Texas Instruments, Analog Devices, Mini-Circuits, Amphenol, Glenair.

Сотрудничество с глобальными дистрибьюторами электронных компонентов, предоставляет возможность заказывать и получать с международных складов практически любой перечень компонентов в оптимальные для Вас сроки.

На всех этапах разработки и производства наши партнеры могут получить квалифицированную поддержку опытных инженеров.

Система менеджмента качества компании отвечает требованиям в соответствии с ГОСТ Р ИСО 9001, ГОСТ РВ 0015-002 и ЭС РД 009

### Офис по работе с юридическими лицами:

105318, г.Москва, ул.Щербаковская д.3, офис 1107, 1118, ДЦ «Щербаковский»

Телефон: +7 495 668-12-70 (многоканальный)

Факс: +7 495 668-12-70 (доб.304)

E-mail: [info@moschip.ru](mailto:info@moschip.ru)

Skype отдела продаж:

moschip.ru

moschip.ru\_4

moschip.ru\_6

moschip.ru\_9