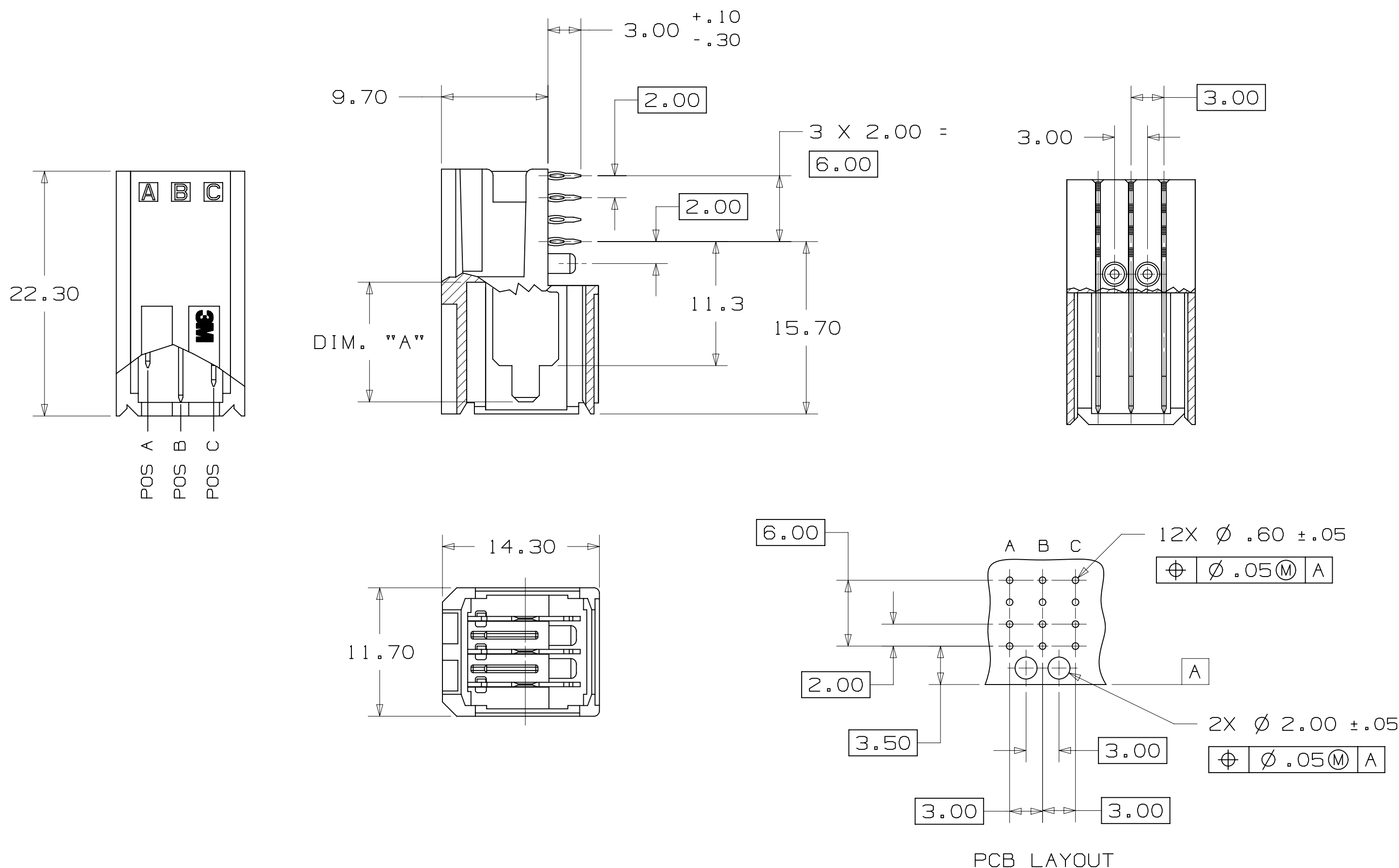


3M™ POWER RIGHT ANGLE HEADER MODULE FOR HARD METRIC APPLICATIONS



PCB LAYOUT

BLADE POS. HEIGHT

| PART DESCRIPTION | DIM. "A" | | |
|------------------|----------|-------|-------|
| | POS A | POS B | POS C |
| HM-PWR-HDR-01-LR | 10.9 | 10.9 | 10.9 |
| HM-PWR-HDR-02-LR | 9.3 | 10.9 | 9.3 |
| HM-PWR-HDR-03-LR | 9.3 | 10.9 | 7.6 |
| HM-PWR-HDR-04-LR | 9.3 | 7.6 | 9.3 |
| HM-PWR-HDR-05-LR | 10.9 | 9.3 | 7.6 |
| HM-PWR-HDR-06-LR | 9.3 | 9.3 | 7.6 |
| HM-PWR-HDR-07-LR | 7.6 | 7.6 | 10.9 |
| HM-PWR-HDR-08-LR | 7.6 | 9.3 | 10.9 |
| HM-PWR-HDR-09-LR | 10.9 | 9.3 | 10.9 |
| HM-PWR-HDR-10-LR | 7.6 | 7.6 | 7.6 |
| HM-PWR-HDR-11-LR | 10.9 | 9.3 | 9.3 |
| HM-PWR-HDR-12-LR | 9.3 | 7.6 | 10.9 |
| HM-PWR-HDR-13-LR | 10.9 | 9.3 | 9.3 |

3M™ ELECTRONIC SOLUTIONS DIVISION
 INTERCONNECT SOLUTIONS
<http://www.3mconnectors.com>

3M IS A TRADEMARK OF 3M COMPANY.
 FOR TECHNICAL, SALES OR ORDERING
 INFORMATION CALL 800-225-5373

NOTES

- MATERIAL:
 INSULATOR: GLASS FILLED THERMOPLASTIC (PBT) UL94V-0
 CONTACTS: COPPER ALLOY.
- PLATING -LR:
 CONTACT AREA: .08µm MIN Au OVER .69µm MIN PdNi
 TAIL AREA: 2.54µm MAX MATTE Sn
 UNDERCOAT: 1.27µm MIN Ni.
- REGULATORY INFORMATION:
 ROHS COMPLIANT. SEE THE REGULATORY INFORMATION APPENDIX (RIA) IN THE "ROHS COMPLIANCE" SECTION OF WWW.3MCONNECTORS.COM FOR COMPLIANCE INFORMATION (RIA E1 & C1 APPLY)
- ELECTRICAL PERFORMANCE:
 TEMPERATURE RANGE: -55°C TO +125°C
 VOLTAGE: 1000 VAC rms
 CURRENT RATING: ALL LINES DRIVERS
 9.0 AMPS @ 20°C
 7.0 AMPS @ 70°C
 4.5 AMPS @ 100°C
- IN THE EVENT OF CONFLICT BETWEEN THIS DATA AND THAT CONTAINED IN THE PRODUCT SPECIFICATION, THE PRODUCT SPECIFICATION TAKES PRECEDENT.
- PART NUMBER: SEE TABLE
- FOR MATING PRODUCT USE:
 HM-PWR-SCK-01-XX POWER SOCKET CONNECTOR.
- PCB THICKNESS: 1.40mm MINIMUM.

| | | | | |
|---|-------|---|-------|-------------------|
| D | 40633 | MAY 11, 2012 | JNC | TS |
| | | REVISE NOTE 4 AND REDRAWN | | |
| C | 36370 | SEP 16, 2011 | MWL | TS |
| | | REF ECO FOR REV CHANGES | | |
| REV | ECO | ISSUE DATE AND DESCRIPTION | DRFT | CHKD |
| ML | | DATE JAN 17, 2011 | MFG | DATE |
| CHKD | | DATE | APPVL | DATE JAN 17, 2011 |
| DIVISION Interconnect Solutions | | DIVISION CODE ISD | | |
| DO NOT SCALE DRAWING | | TOLERANCES EXCEPT AS NOTED | | |
| THIRD ANGLE PROJECTION | | INCHES .0 ± .00 ± .000 ± .0000 ± | | |
| INTERPRET PER ASME Y14.5 - 1994 | | MILLIMETERS 0 ± .0 ±.30 .00 ±.20 .000 ±.10 | | |
| MAX SURFACE ROUGHNESS ALL SURFACES MARKED ONLY | | ANGLES | | |
| TITLE HM-PWR-HDR-XX-XX, POWER RIGHT ANGLE HEADER MODULE | | CAGE NUMBER C 78-5100-2381-1 DRAWING NO. 78-5100-2381-1 REV. D | | |
| MODEL | | DET. <input type="checkbox"/> LISTS <input type="checkbox"/> YES <input checked="" type="checkbox"/> NO SHT 1 OF 1 | | |

78-5100-2381-1
DRAWING NUMBER

B

A

Данный компонент на территории Российской Федерации

Вы можете приобрести в компании MosChip.

Для оперативного оформления запроса Вам необходимо перейти по данной ссылке:

<http://moschip.ru/get-element>

Вы можете разместить у нас заказ для любого Вашего проекта, будь то серийное производство или разработка единичного прибора.

В нашем ассортименте представлены ведущие мировые производители активных и пассивных электронных компонентов.

Нашей специализацией является поставка электронной компонентной базы двойного назначения, продукции таких производителей как XILINX, Intel (ex.ALTERA), Vicor, Microchip, Texas Instruments, Analog Devices, Mini-Circuits, Amphenol, Glenair.

Сотрудничество с глобальными дистрибьюторами электронных компонентов, предоставляет возможность заказывать и получать с международных складов практически любой перечень компонентов в оптимальные для Вас сроки.

На всех этапах разработки и производства наши партнеры могут получить квалифицированную поддержку опытных инженеров.

Система менеджмента качества компании отвечает требованиям в соответствии с ГОСТ Р ИСО 9001, ГОСТ РВ 0015-002 и ЭС РД 009

Офис по работе с юридическими лицами:

105318, г.Москва, ул.Щербаковская д.3, офис 1107, 1118, ДЦ «Щербаковский»

Телефон: +7 495 668-12-70 (многоканальный)

Факс: +7 495 668-12-70 (доб.304)

E-mail: info@moschip.ru

Skype отдела продаж:

moschip.ru

moschip.ru_4

moschip.ru_6

moschip.ru_9