

MICRO SWITCH

SWITCH - ENCLOSED

CATALOG LISTING
151ML1

THIS DRAWING COVERS A PROPRIETARY ITEM AND IS THE PROPERTY OF MICRO SWITCH A DIVISION OF HONEYWELL THIS DRAWING IS NOT TO BE COPIED OR USED WITHOUT THE APPROVAL OF MICRO SWITCH



(M) 151ML1
ISSUE 4

FED. MFR. CODE 91929

151ML1

M

DRAWING NUMBER

12

ISSUE

X B

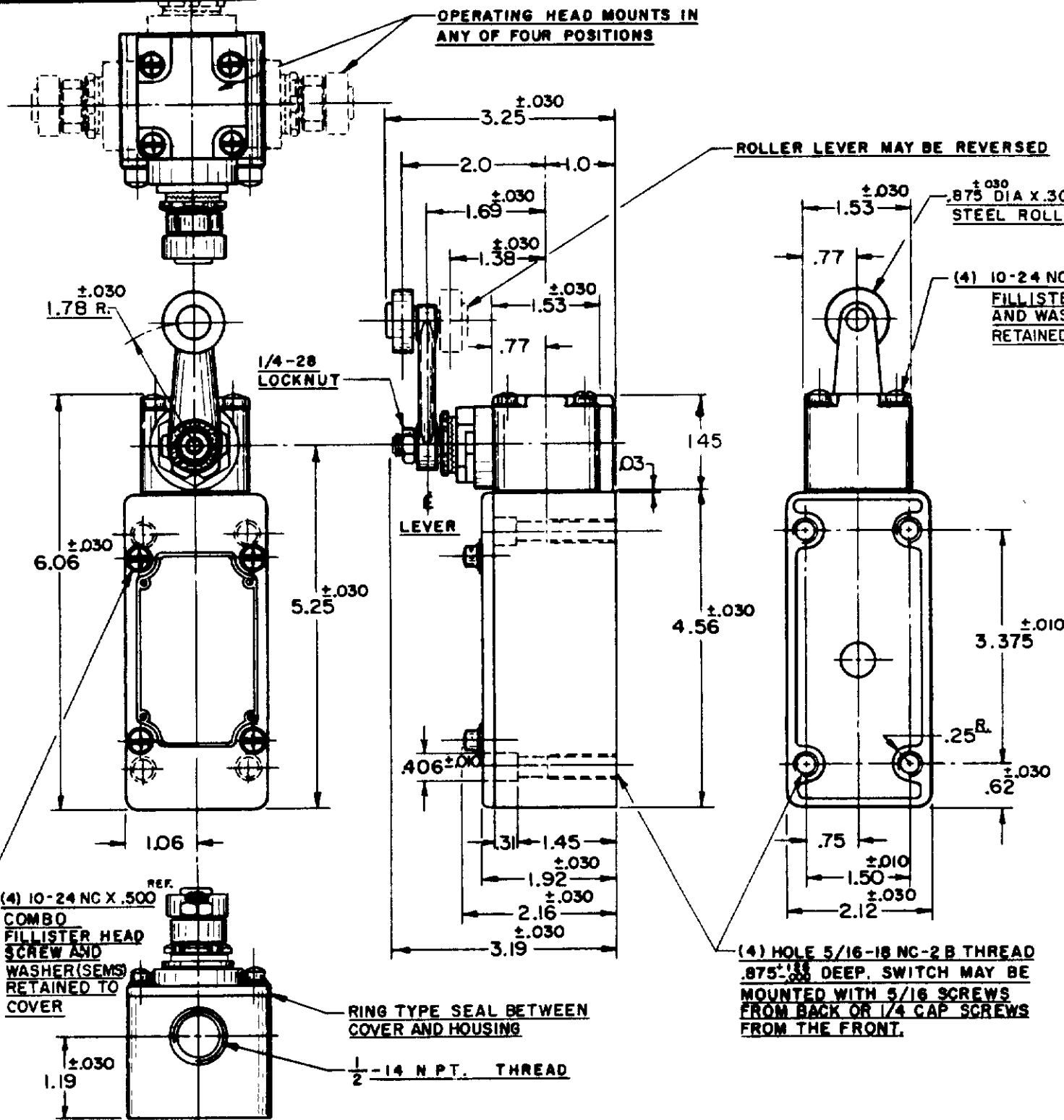
RELEASE NO.
4 APR 58

CHECK K.F.M.
4 APR 58

CHECK J.W.M.
4 APR 58

CHECK G.C.H.
4 APR 58

REVISIONS	
A	CO11247 D.M.W. 12 MAR 58
B	CO12789 M.B.F. 15 MAY 58
C	CO18841 H.B.W. 21 JAN 59
D	CO20678 M.B.F. DEC 59
E	CO28084 M.B.F. 25 JUNE 59
F	CO32124-D T.S.K. 23 SEPT 63
G	CO55051-B J.A.P. 17 DEC 64
H	CO74287 G.J.W. 22 APR 63



NOTES

- 1 - IT IS ESSENTIAL TO PREVENT ENTRANCE OF HARMFUL AGENTS THRU THE CONDUIT OPENING TO OBTAIN THE FULL BENEFIT OF THE SEALED CONSTRUCTION PROVIDED IN THIS UNIT
- 2 - SWITCH IS ASSEMBLED FOR ACTUATION IN EITHER DIRECTION
- 3 - LEVER MAY BE POSITIVELY LOCKED AT INTERVALS OF APPROX 0.4° (870 POSITIONS)
- 4 - LEVER MAY BE ADJUSTED TO ACTUATE THE SWITCH IN THE CLOCKWISE DIRECTION ONLY, THE COUNTER-CLOCKWISE DIRECTION ONLY, OR IN BOTH DIRECTIONS
- 5 - TO CONVERT SWITCH FOR ACTUATION IN EITHER CLOCKWISE OR COUNTER-CLOCKWISE DIRECTION ONLY, REMOVE THE HEAD AND SLIDE THE CAM TOWARD THE REAR OF THE HEAD SUFFICIENTLY TO DISENGAGE FROM THE FLATS ON THE SHAFT. ROTATE THE CAM 90° IN THE OPPOSITE DIRECTION OF THE ACTUATION DESIRED AND RE-ENGAGE THE CAM WITH THE FLATS ON THE SHAFT

CHARACTERISTICS	ELECTRICAL DATA (IMNI)	SCALE 1/2 TO 1
OPERATING FORCE-----3 LBS. MAX.	CONTACT ARRANGEMENT TWO CIRCUIT DOUBLE THROW DOUBLE BREAK	DO NOT SCALE PRINT
FULL OVERTRAVEL FORCE-----4 LBS. MAX.		UNLESS OTHERWISE SPECIFIED
RELEASE FORCE-----1/4 LB. MIN.	10A-120, 240, 480, OR 600 VAC 1/2 HP-120 VAC, 1 HP-240 VAC 0.8 A-115 VDC, 0.4 A-230 VDC PILOT DUTY 600 VAC MAX	DIMENSIONS ARE IN INCHES
PRETRAVEL-----③-----15° MAX.		TOLERANCES ARE
DIFFERENTIAL TRAVEL-----④-----7° MAX.		ONE PLACE (.0) ±.008
OVERTRAVEL-----⑤-----60° MIN.		TWO PLACE (.00) ±.005
SWITCH-BASIC REPLACEMENT-----IMNI		THREE PLACE (.000) ±.000
		ANGLED 2
		WEIGHT

Данный компонент на территории Российской Федерации

Вы можете приобрести в компании MosChip.

Для оперативного оформления запроса Вам необходимо перейти по данной ссылке:

<http://moschip.ru/get-element>

Вы можете разместить у нас заказ для любого Вашего проекта, будь то серийное производство или разработка единичного прибора.

В нашем ассортименте представлены ведущие мировые производители активных и пассивных электронных компонентов.

Нашей специализацией является поставка электронной компонентной базы двойного назначения, продукции таких производителей как XILINX, Intel (ex.ALTERA), Vicor, Microchip, Texas Instruments, Analog Devices, Mini-Circuits, Amphenol, Glenair.

Сотрудничество с глобальными дистрибьюторами электронных компонентов, предоставляет возможность заказывать и получать с международных складов практически любой перечень компонентов в оптимальные для Вас сроки.

На всех этапах разработки и производства наши партнеры могут получить квалифицированную поддержку опытных инженеров.

Система менеджмента качества компании отвечает требованиям в соответствии с ГОСТ Р ИСО 9001, ГОСТ РВ 0015-002 и ЭС РД 009

Офис по работе с юридическими лицами:

105318, г.Москва, ул.Щербаковская д.3, офис 1107, 1118, ДЦ «Щербаковский»

Телефон: +7 495 668-12-70 (многоканальный)

Факс: +7 495 668-12-70 (доб.304)

E-mail: info@moschip.ru

Skype отдела продаж:

moschip.ru

moschip.ru_4

moschip.ru_6

moschip.ru_9