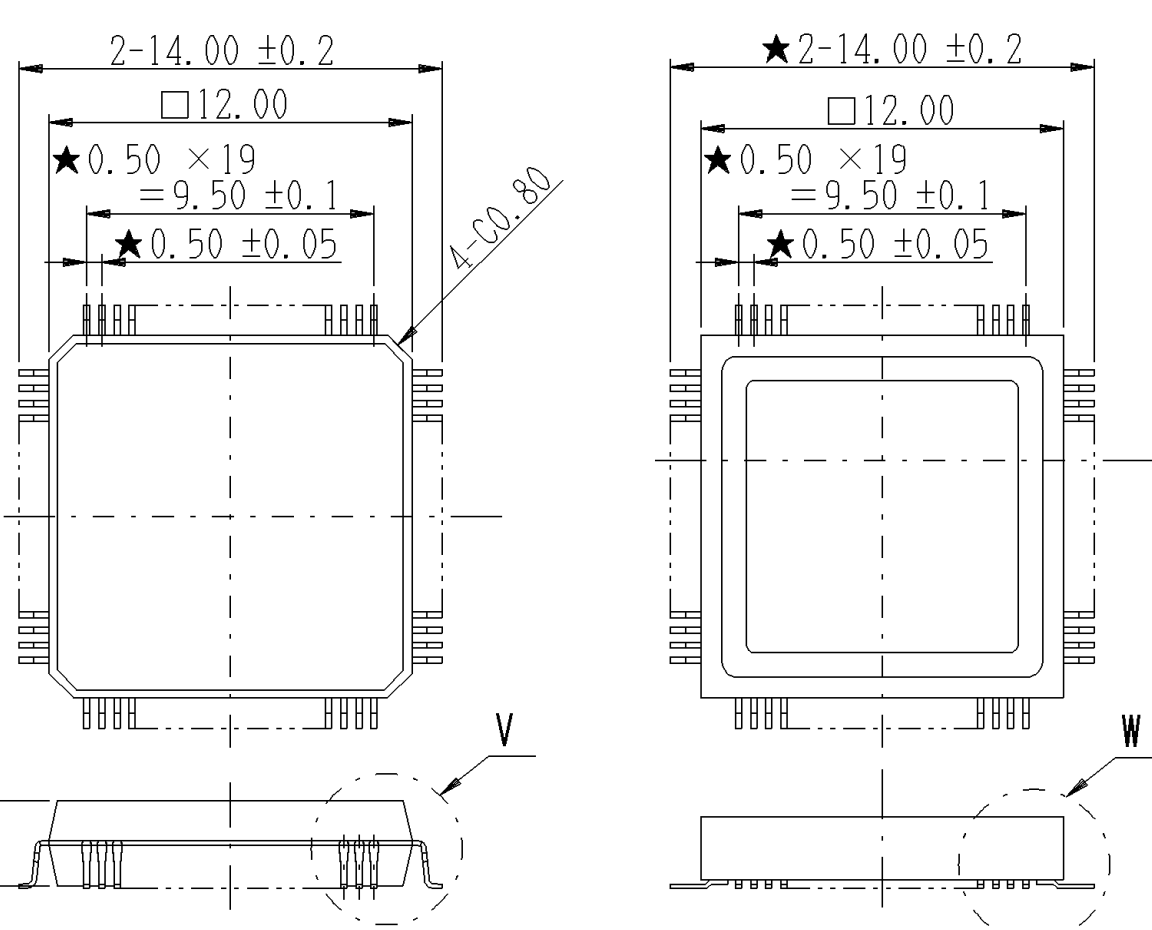


適合IC寸法 (★印重要管理寸法)
Applicable IC Dimension (important dimensions ★ mark)

プラスチックパッケージ Plastic Package
セラミックパッケージ Ceramic Package

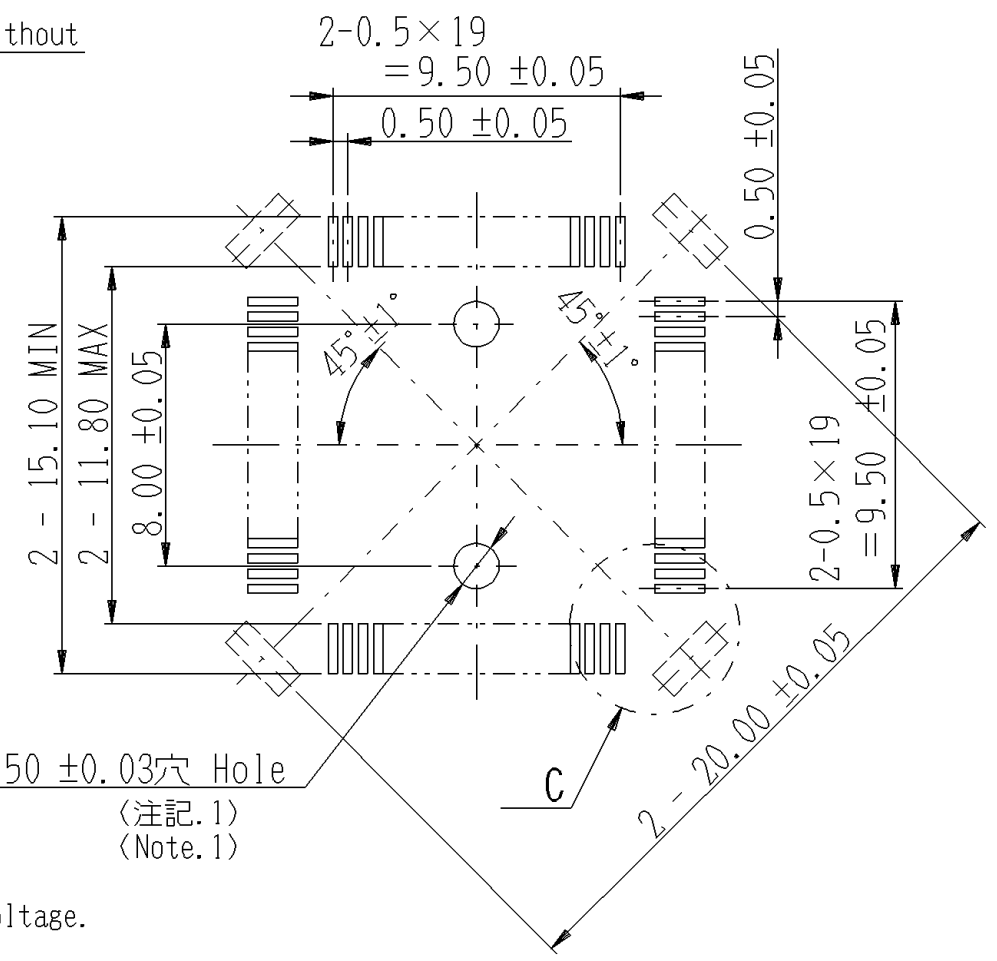


名称構成
Ordering Identification

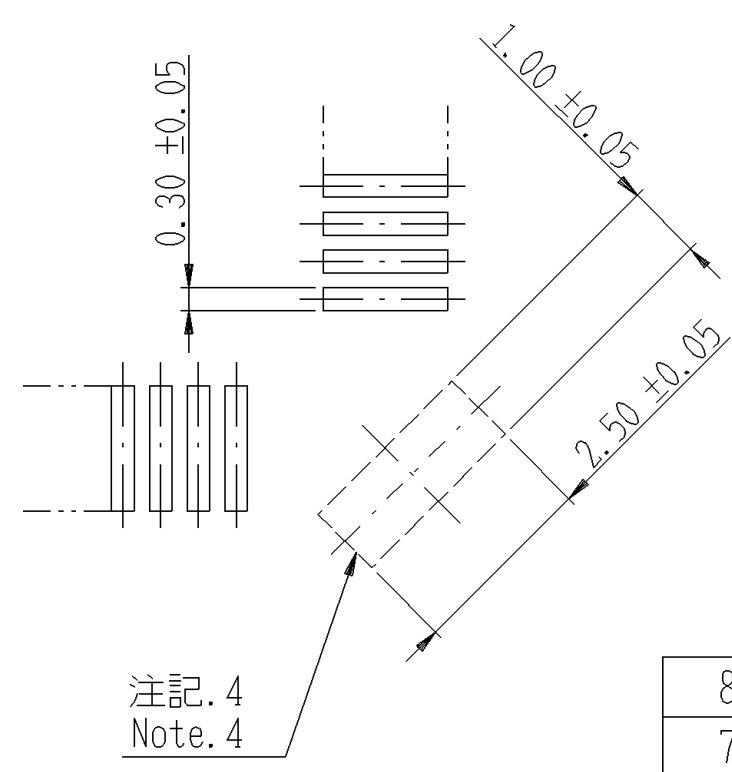
IC149-080-*30-*5*

固定金具の有無 Soldering Tab Clip	無印 : 有 1 : 無
めっき仕様 Plating Spec	
位置決めピンの有無 Positioning Pin	1 : 有 0 : 無 1 : with 0 : without

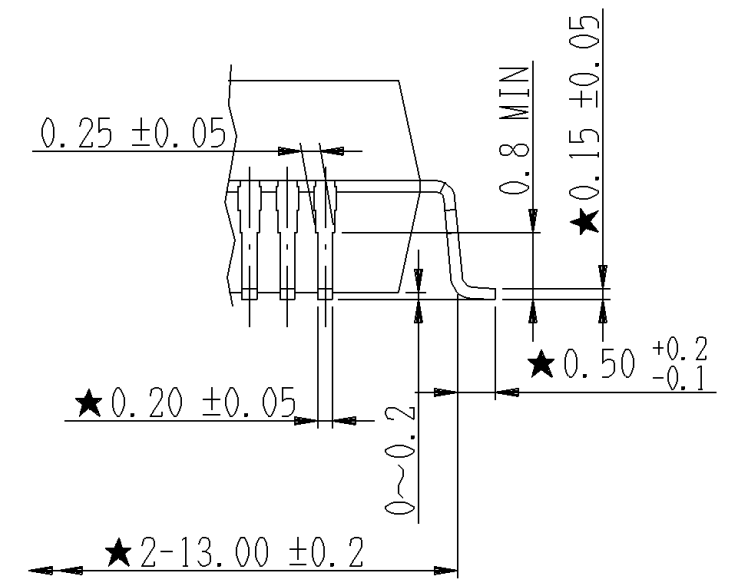
プリント基板フットパターン寸法
Recommended PCB Layout



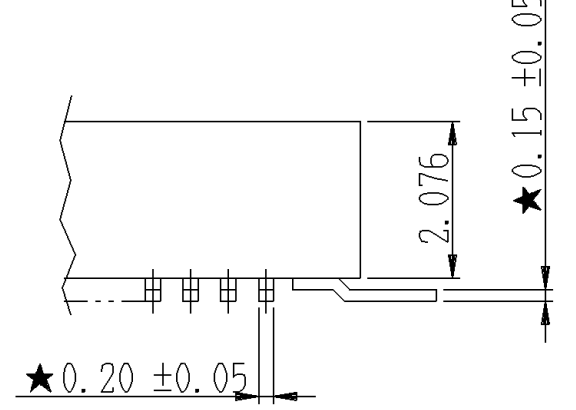
DETAIL.C (S=10/1)



DETAIL.V (S=10/1)



DETAIL.W (S=10/1)



めっき仕様
Plating Specification

B	Au 0.3 μm Δ以上 min	Au 0.05 μm Δ以上 min	IC149-02#ME-F (固定金具) (Metal)
S	SnPb 2.0 - 4.0 μm	SnPb 2.0 - 4.0 μm	IC149-02#ME (固定金具) (Metal)
めっき仕様 Plating Spec	コンタクトめっき厚 Contact Plating Thickness	固定金具めっき厚 Metal Plating Thickness	部品名 Description

(下地: Niめっき Under Plating: Ni Plating 2.5 - 4.5 μm)

性能 Performance

- 接触抵抗 Contact Resistance
測定電流10mA、開放電圧20mV以下にて測定し、30mΩ以下のこと。
30mΩ Max. at 10mA of measuring current and 20mV of open circuit voltage.
- 耐電圧 Dielectric Withstanding Voltage
AC. 150Vを1分間印加して異常の無いこと。
No visual or functional defects at AC150V 1min.
- 絶縁抵抗 Insulation Resistance
DC. 100Vにて測定し、500MΩ以上のこと。
500MΩ Min. at DC100V
- 耐薬品性
フロン洗浄に耐えること。(浸漬時間は2分max.とする。)
Must be resistant to washing with freon. (washing time 2 minutes max.)
- 半田耐熱性 Solder Heat Resistance
220°C、60秒間のV・P・Sに耐えること。
No functional damage after 220°C 60 sec. of VPS.
- 使用温度範囲 Operating Temperature Range
-25°C - +85°C
- 接触力 Contact Force
コンタクト最小変位時 0.49N (50gf)以上 (1pin当り)
IN case of minimum contact stroke: 0.49N (50gf) Min/pin
コンタクト最大変位時 1.47N (150gf)以下 (1pin当り)
IN case of Maximum contact stroke: 1.47N (150gf) Max/pin

注記 Note

- ソケットの取扱いについては KS-8446 による。
Refer to KS-8446 for details.
- 指示する2ヶ所の穴は、位置決めピンの有るタイプの場合に必要となる。又、穴の内部はめっき等を行なわないこと。
Make 2 holes on PCB when you use the socket with positioning pins. Do not plate inside of the holes.
 - 一つの製品の端子底面及び金具底面の平面度は0.10以内とする。
The coplanarity of socket of terminals and metal parts is made less than 0.10mm.
 - 固定方法、推奨半田ごて寸法及び使用方法についてKS-8446に示す。
Refer KS-8446 for gluing, recommended Soldering iron and methods.
 - 破線にて指示する4ヶ所のパッドは固定金具の有る標準タイプの場合に必要となる。このパッドにより固定金具を半田固定すること。
The 4 pads described by the dotted line will be needed for the standard with soldered and stuck to these pads.

8	IC149-14#ME	4	BS	Niめっき Plating	BB-11697
7	IC149-02#ME-* (固定金具) (Metal)	4	PB t0.4	めっき仕様参照 Refer to plating Spec	SM-13308
6	小形丸平座金 Plain Washers	4	BS M2.6	Niめっき Plating	JIS B 1256
5	十字穴付きなべ小ねじ Cross Recessed Head Machine Screws	4	SUS M2.6 L=6		JIS B 1111
4	コンタクト 1220-2-* Contact	40	BeCu t0.25	めっき仕様参照 Refer to plating Spec	SL-15924
3	コンタクト 1220-1-* Contact	40			
2	IC149-080-03#CV-1	1	PPS (GF)	黒色 (UL94V-0材) Black (UL94V-0材)	SL-17741
1	IC149-080-25#IN-*	1	PPS (GF)	黒色 (UL94V-0材) Black (UL94V-0材)	SL-17740
部品番号 ITEM	部品名 DESCRIPTION	個数 QNT.	材質・寸度 MATERIAL	記 事 CONTENT	分解図番号 PART IDENT

指定外寸法公差 ±0.3
Unless otherwise specified ±0.3

本製品の製作図は DST-0208、及びDST-0315 による。
Refer to manufacturing drawing, DST-0208, DST-0315
梱包仕様書は KS-12780 による。
Package Method, KS-12780

山一電機株式会社
YAMAICHI ELECTRONICS Co.,Ltd.

分類 (CLASS) QFP-p0.5-80P

名称 (TITLE) IC149-080-*30-*5*

尺度 SCALE	4/1	承認 APP.	承認 APP.	検図 CHK.	製図 DRW.	設計 DSGN.
単位 DIMENSION	mm	'00・9・20	'00・9・20	'00・9・20	'00・9・20	'92・9・8
三角図法 3RD. ANGLE PROJECTION	武山	大家	五十嵐	木内	宮沢	

図番 (DRW. NO.) KL-12443
Sheet No. H
REV. H

Данный компонент на территории Российской Федерации

Вы можете приобрести в компании MosChip.

Для оперативного оформления запроса Вам необходимо перейти по данной ссылке:

<http://moschip.ru/get-element>

Вы можете разместить у нас заказ для любого Вашего проекта, будь то серийное производство или разработка единичного прибора.

В нашем ассортименте представлены ведущие мировые производители активных и пассивных электронных компонентов.

Нашей специализацией является поставка электронной компонентной базы двойного назначения, продукции таких производителей как XILINX, Intel (ex.ALTERA), Vicor, Microchip, Texas Instruments, Analog Devices, Mini-Circuits, Amphenol, Glenair.

Сотрудничество с глобальными дистрибьюторами электронных компонентов, предоставляет возможность заказывать и получать с международных складов практически любой перечень компонентов в оптимальные для Вас сроки.

На всех этапах разработки и производства наши партнеры могут получить квалифицированную поддержку опытных инженеров.

Система менеджмента качества компании отвечает требованиям в соответствии с ГОСТ Р ИСО 9001, ГОСТ РВ 0015-002 и ЭС РД 009

Офис по работе с юридическими лицами:

105318, г.Москва, ул.Щербаковская д.3, офис 1107, 1118, ДЦ «Щербаковский»

Телефон: +7 495 668-12-70 (многоканальный)

Факс: +7 495 668-12-70 (доб.304)

E-mail: info@moschip.ru

Skype отдела продаж:

moschip.ru

moschip.ru_4

moschip.ru_6

moschip.ru_9