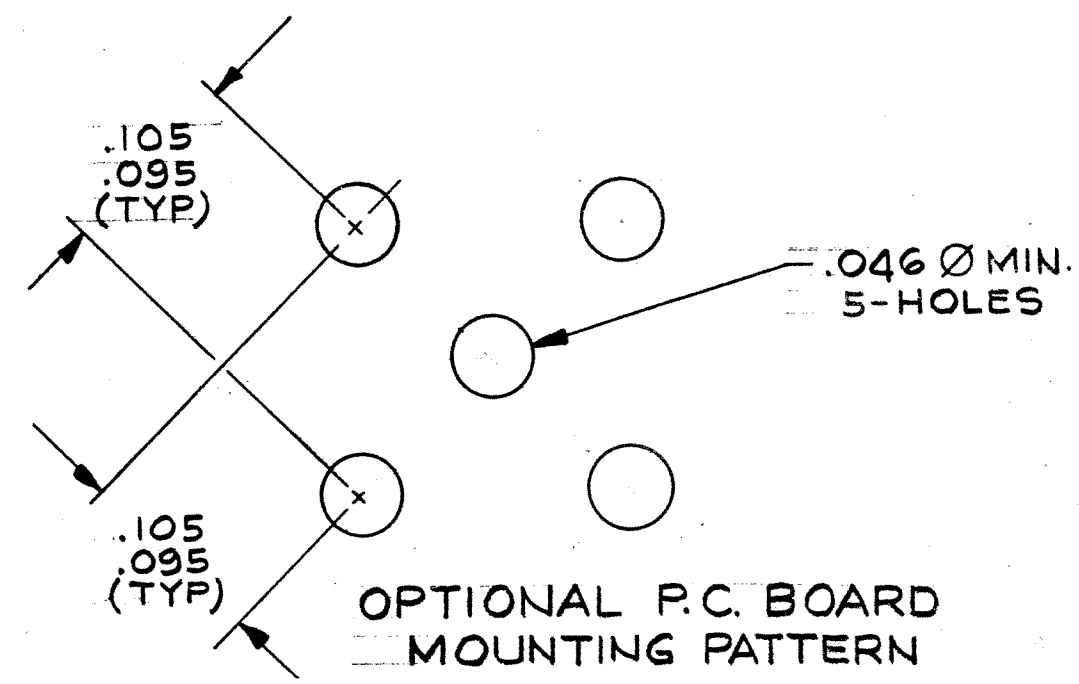
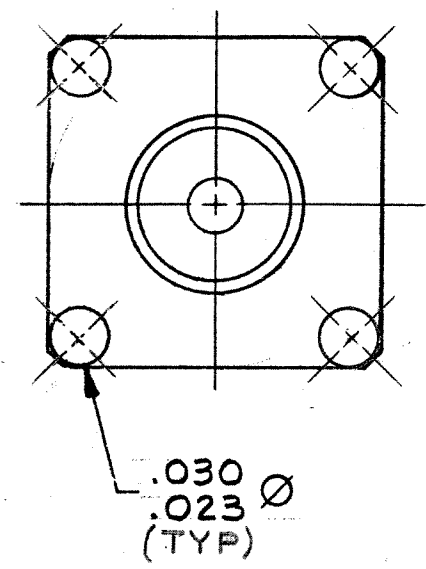
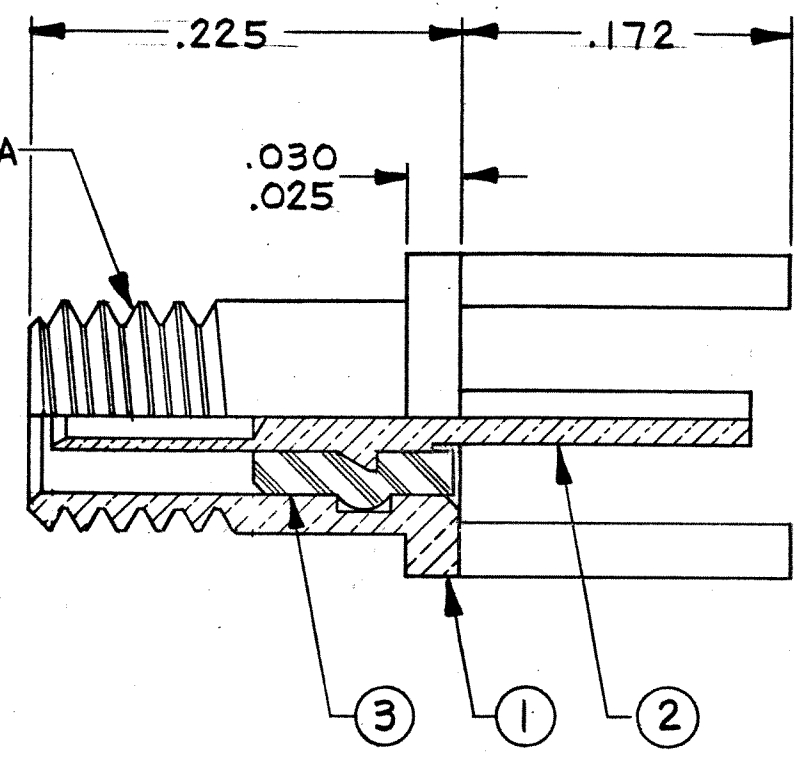


REVISIONS					
ZONE	LTR	ECN	DESCRIPTION	DATE	APPROVED
	D	23403	REVISED & REDRAWN (ORIGINALLY WAS ON 141-0004-0001-CDM)	10-12-78	BAH
	E	34606	.005/.015 WAS: .010/.020	6-1-93	PS
	F	38534	REVISION UPDATE	1-28-99	PS
	G1		UPDATE PER ECO-10-013761	22 JUN 10	MJS



**NOTES : UNLESS OTHERWISE SPECIFIED**

- MATES WITH ALL LEPRACON 142 SCREW-ON SERIES PLUGS.
- ALL METALLIC PARTS ARE GOLD PLATED PER MIL-G-45204, TYPE II, GRADE C, CLASS I.

QTY.	DESCRIPTION	MATERIAL	ITEM NO.
1	INSULATOR	TEFLON L-P-403	3
1	P.C. CONTACT SOCKET	BRASS QQ-B-626	2
1	P.C. HOUSING	BRASS QQ-B-626	1

NEXT ASSY		USED ON		APPLICATION		DO NOT SCALE DRAWING	
UNLESS OTHERWISE SPECIFIED DIMENSIONS ARE IN INCHES TOLERANCES ARE: FRACTIONS DECIMALS ANGLES ± .XX ± .010± .XXX ±				CONTRACT NO.		<b>MALCO</b> A MICRODOT COMPANY, INC. 220 PASADENA AVE., SO. PASADENA, CALIF. 91030	
MATERIAL <b>SEE PARTS LIST</b>				APPROVALS		<b>PRINTED CIRCUIT RECEPTACLE</b> LEPRA / CON 141-0004-0001	
FINISH 				DRAWN M. PAVICO 5-31-78		PROD. CODE <b>946</b> CODE CD	
				CHECKED G.E. HARTZICK 7-24-79		SIZE <b>B</b>	
				PR. ENG. BAH 10-11-78		CODE IDENT NO. <b>98278</b>	
				APPROVED		DRAWING NO. <b>1-1532006-3</b>	
				<small>These drawings and specifications are the property of Microdot Inc., are issued in strict confidence and shall not be divulged, be reproduced or copied, or used as the basis for the manufacture or sale of any article without written permission of Microdot Inc.</small>		SCALE 10:1	
						SHEET 1 OF 1	

## Данный компонент на территории Российской Федерации

### Вы можете приобрести в компании MosChip.

Для оперативного оформления запроса Вам необходимо перейти по данной ссылке:

<http://moschip.ru/get-element>

Вы можете разместить у нас заказ для любого Вашего проекта, будь то серийное производство или разработка единичного прибора.

В нашем ассортименте представлены ведущие мировые производители активных и пассивных электронных компонентов.

Нашей специализацией является поставка электронной компонентной базы двойного назначения, продукции таких производителей как XILINX, Intel (ex.ALTERA), Vicor, Microchip, Texas Instruments, Analog Devices, Mini-Circuits, Amphenol, Glenair.

Сотрудничество с глобальными дистрибьюторами электронных компонентов, предоставляет возможность заказывать и получать с международных складов практически любой перечень компонентов в оптимальные для Вас сроки.

На всех этапах разработки и производства наши партнеры могут получить квалифицированную поддержку опытных инженеров.

Система менеджмента качества компании отвечает требованиям в соответствии с ГОСТ Р ИСО 9001, ГОСТ РВ 0015-002 и ЭС РД 009

### Офис по работе с юридическими лицами:

105318, г.Москва, ул.Щербаковская д.3, офис 1107, 1118, ДЦ «Щербаковский»

Телефон: +7 495 668-12-70 (многоканальный)

Факс: +7 495 668-12-70 (доб.304)

E-mail: [info@moschip.ru](mailto:info@moschip.ru)

Skype отдела продаж:

moschip.ru

moschip.ru\_4

moschip.ru\_6

moschip.ru\_9