

## Platinum Resistance Temperature Detector

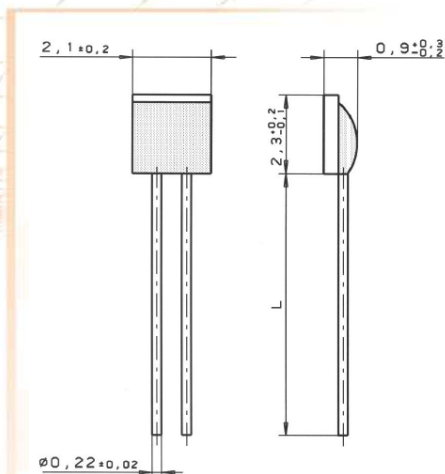
## MN 222

MN- series PRTDs are designed for large volume applications where long term stability, interchangeability and accuracy over a large temperature range are vital. Typical applications are Automotive, White Goods, HVAC, Energy management, Medical and Industrial equipment.

Nominal Resistance R0	Tolerance DIN EN 60751 1996-07	Tolerance DIN EN 60751 2009-05	Order Number Plastic Bag
100 Ohm at 0°C	Class A	F 0.15	32 207 759
	Class B	F 0.3	32 207 758
	Class 2B	F 0.6	32 207 757
500 Ohm at 0°C	Class A	F 0.15	32 207 761
	Class B	F 0.3	32 207 756
	Class 2B	F 0.6	32 207 755
1000 Ohm at 0°C	Class A	F 0.15	32 207 754
	Class B	F 0.3	32 207 753
	Class 2B	F 0.6	32 207 751

The measuring point for the nominal resistance is defined at 8mm from the end of the sensor body.

<b>Specification</b>	DIN EN 60751 (according to IEC 751)								
<b>Temperature range</b>	Tolerance Class A: -50°C to +300°C Tolerance Class B: -70°C to +500°C Tolerance Class 2B: -70°C to +500°C  (temporary use at Cl. B and 2B to 550°C possible)								
<b>Temperature coefficient</b>	TCR = 3850 ppm/K								
<b>Leads</b>	Ni- wire Recommend connection technology: Welding and Brazing								
<b>Lead lengths (L)</b>	10mm ±1mm								
<b>Ambient conditions</b>	Unhoused for dry environments only								
<b>Insulation resistance</b>	> 100 MΩ at 20°C; > 2 MΩ at 500°C								
<b>Self heating</b>	0.4 K/mW at 0°C								
<b>Response time</b>	water current (v= 0.4m/s): air stream (v= 2m/s): <table border="0" style="margin-left: 20px;"> <tr> <td><math>t_{0.5}</math></td> <td>= 0.05s</td> </tr> <tr> <td><math>t_{0.9}</math></td> <td>= 0.15s</td> </tr> <tr> <td><math>t_{0.5}</math></td> <td>= 3.0s</td> </tr> <tr> <td><math>t_{0.9}</math></td> <td>= 10.0s</td> </tr> </table>	$t_{0.5}$	= 0.05s	$t_{0.9}$	= 0.15s	$t_{0.5}$	= 3.0s	$t_{0.9}$	= 10.0s
$t_{0.5}$	= 0.05s								
$t_{0.9}$	= 0.15s								
$t_{0.5}$	= 3.0s								
$t_{0.9}$	= 10.0s								
<b>Measuring current</b>	100Ω: 0.3 to 1.0mA 500Ω: 0.1 to 0.7mA 1000Ω: 0.1 bis 0.3mA (self heating has to be considered)								
<b>Application advice</b>	<ol style="list-style-type: none"> <li>To avoid shear forces on the connection area, the connection wires may be neither split or bent. The bending may only take place 3 mm after the element, using a bending or splitting tool.</li> <li>Other nominal values, lengths and temperature coefficients on request.</li> <li>Due to a production-caused oxide layer coating the leads, soft-soldering is restricted.</li> </ol>								
<b>Note</b>	Other tolerances, values of resistance are available on request.								



We reserve the right to make alterations and technical data printed. All technical data serves as a guideline and does not guarantee particular properties to any products.

## Heraeus Sensor Technology USA

1901 Route 130  
North Brunswick, NJ 08902  
Phone 732-940-4400 Fax 732-940-4445  
Email info.hst-us@heraeus.com  
www.hst-us.com

## Данный компонент на территории Российской Федерации

### Вы можете приобрести в компании MosChip.

Для оперативного оформления запроса Вам необходимо перейти по данной ссылке:

<http://moschip.ru/get-element>

Вы можете разместить у нас заказ для любого Вашего проекта, будь то серийное производство или разработка единичного прибора.

В нашем ассортименте представлены ведущие мировые производители активных и пассивных электронных компонентов.

Нашей специализацией является поставка электронной компонентной базы двойного назначения, продукции таких производителей как XILINX, Intel (ex.ALTERA), Vicor, Microchip, Texas Instruments, Analog Devices, Mini-Circuits, Amphenol, Glenair.

Сотрудничество с глобальными дистрибьюторами электронных компонентов, предоставляет возможность заказывать и получать с международных складов практически любой перечень компонентов в оптимальные для Вас сроки.

На всех этапах разработки и производства наши партнеры могут получить квалифицированную поддержку опытных инженеров.

Система менеджмента качества компании отвечает требованиям в соответствии с ГОСТ Р ИСО 9001, ГОСТ РВ 0015-002 и ЭС РД 009

### Офис по работе с юридическими лицами:

105318, г.Москва, ул.Щербаковская д.3, офис 1107, 1118, ДЦ «Щербаковский»

Телефон: +7 495 668-12-70 (многоканальный)

Факс: +7 495 668-12-70 (доб.304)

E-mail: [info@moschip.ru](mailto:info@moschip.ru)

Skype отдела продаж:

moschip.ru

moschip.ru\_4

moschip.ru\_6

moschip.ru\_9