

Laika-3 TRIPLE lenses for SSC P3 & P4



- Designed for Seoul Semiconductor P4 series of white and monochrome LEDs
- Lens material optical grade PMMA with high UV and temperature resistance (min 105°C)
- Sub lens available for medium light distribution, preassembled to main lens
- No lens holder. Fastening to heat sink with droplets of glue
- High optical efficiency, >85%
- Diameter 50 mm (MR16)
- Mechanical CAD models available upon request

LENS TYPES

NAME	ORDERING CODE	FWHM Angle, P4
Laika-3 spot	C10257_Laika-3-S	±5°
Laika-3 medium	CA10370_Laika-3-M	±14°
Laika-3 wide	C10363_Laika-3-W	±26°



LAIKA-3-S



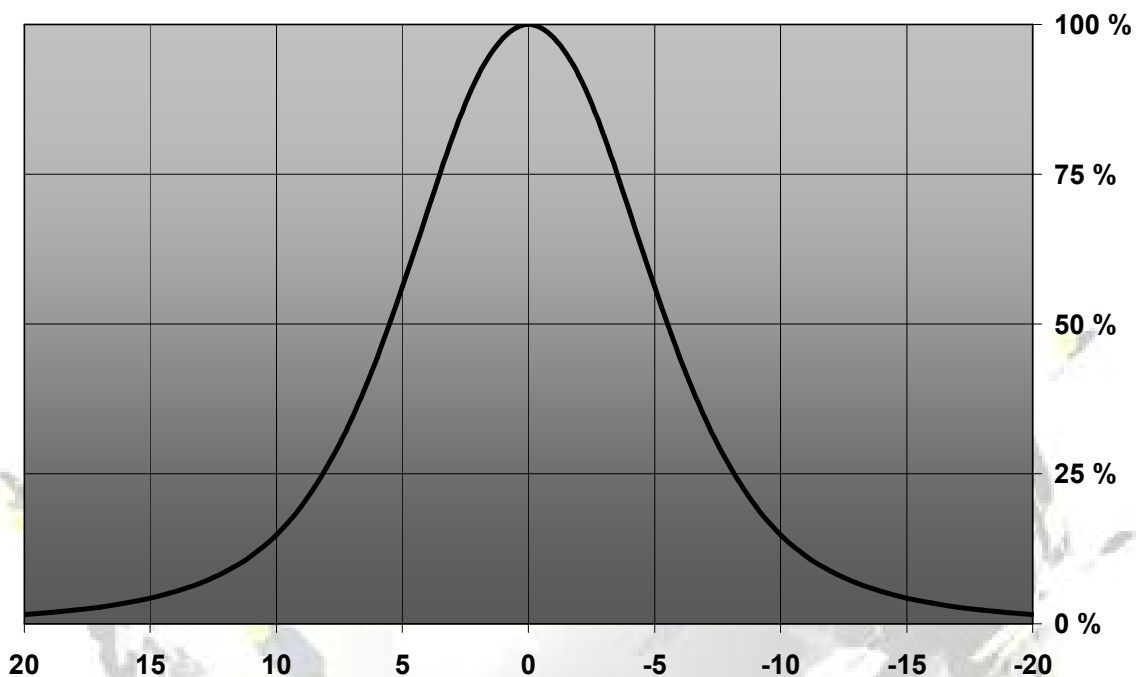
LAIKA-3-M



LAIKA-3-W

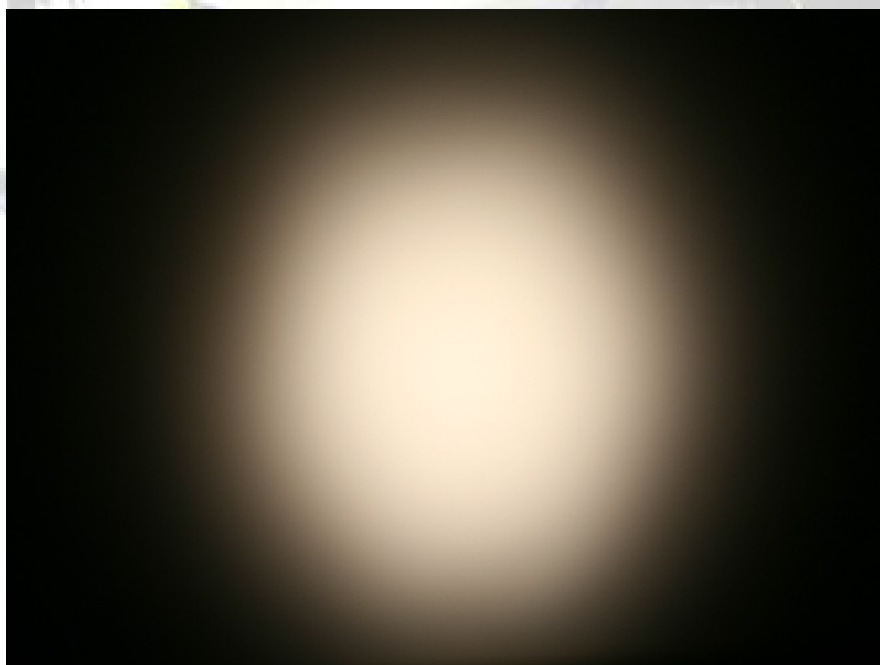
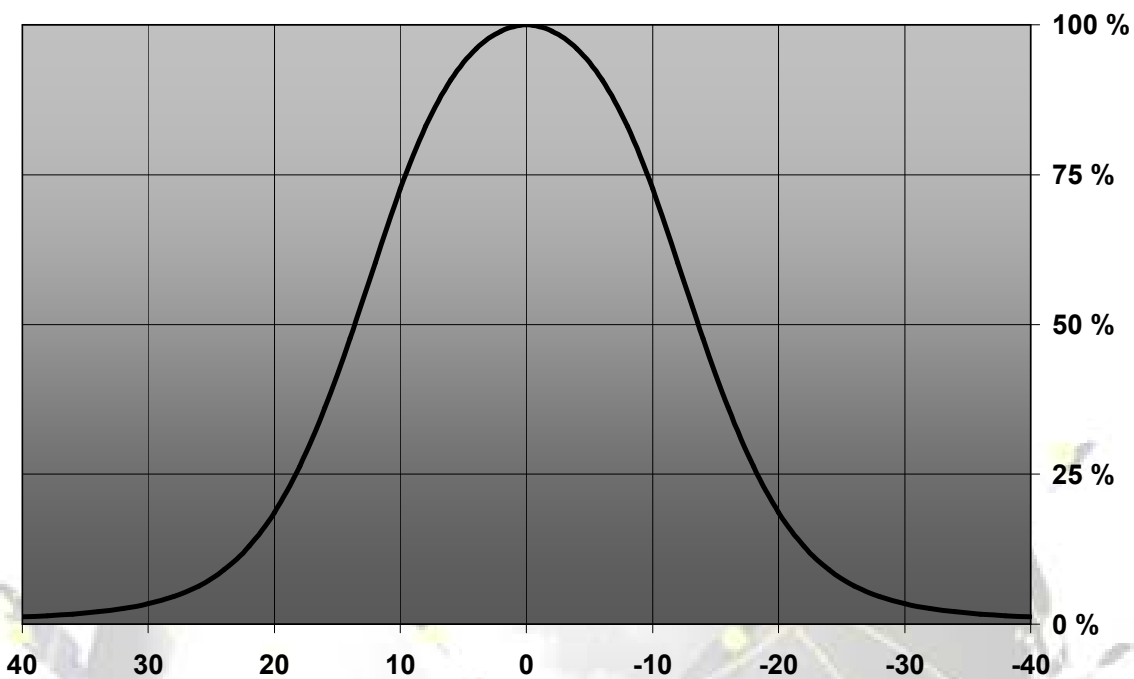
MEASUREMENT DATA & PHOTOGRAPHS

Relative Intensity of C10257_Laika-3-S

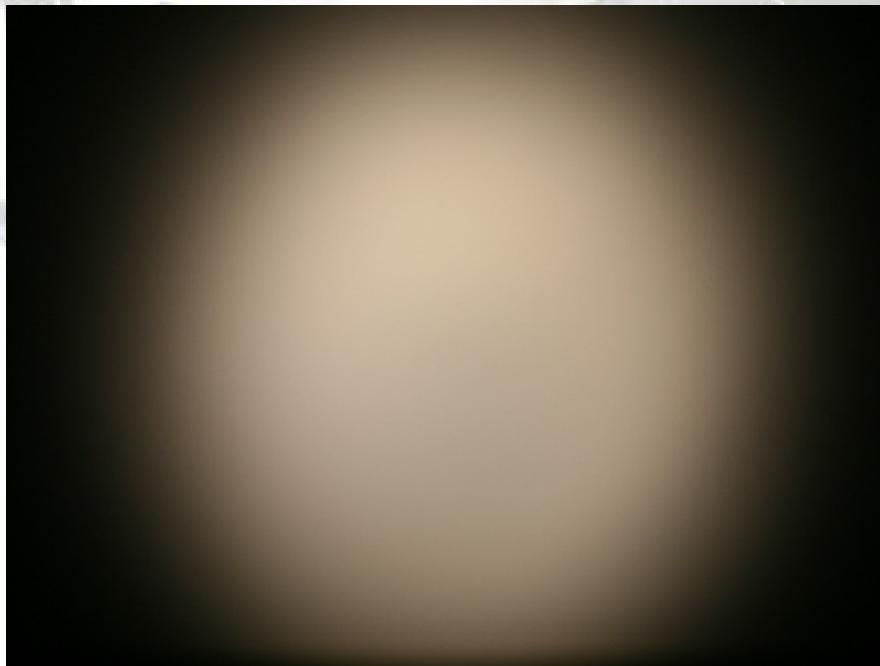
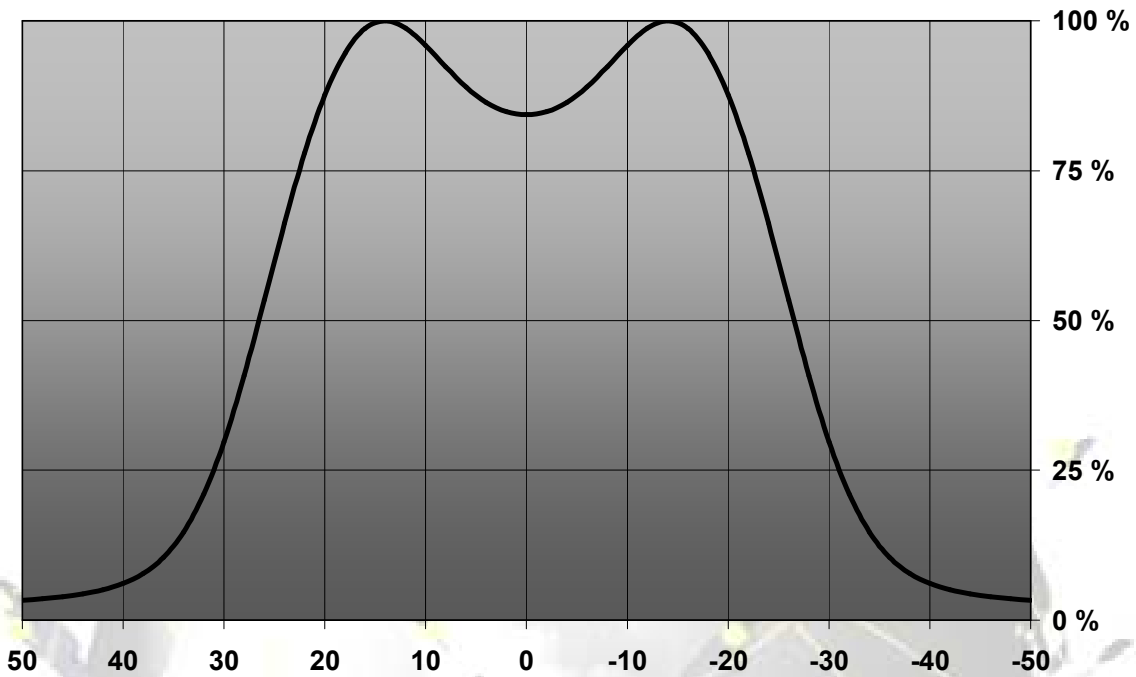


© Ledil Oy – PRELIMINARY - Subject to change without prior notice

Relative Intensity of CA10370_Laika-3-M



Relative Intensity of C10363_Laika-3-W

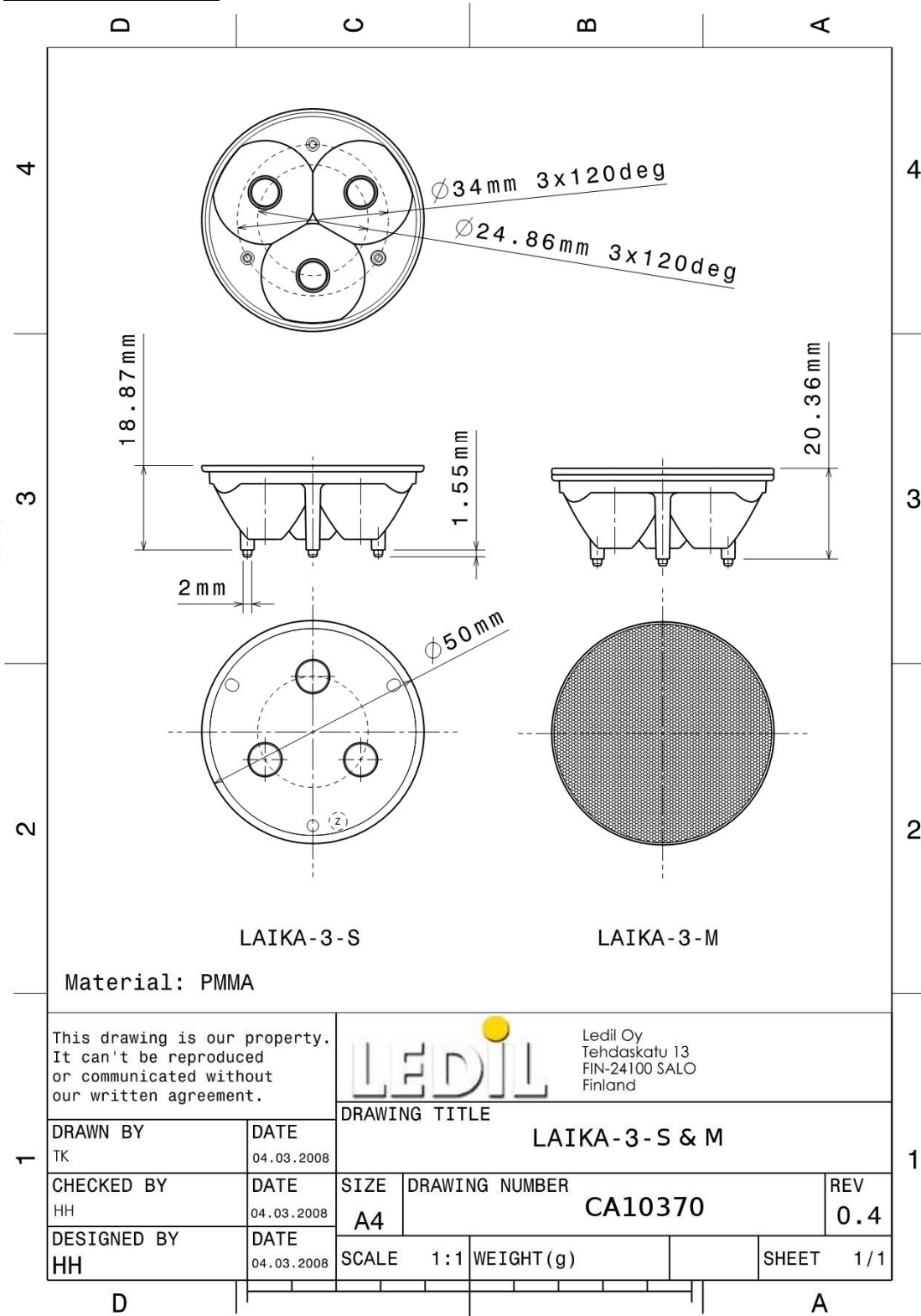


PACKAGING

Lenses are packed in carton boxes of 264 pieces in each box.

© Ledil Oy – PRELIMINARY - Subject to change without prior notice

DRAWINGS



© Ledil Oy - PRELIMINARY - Subject to change without prior notice

Данный компонент на территории Российской Федерации

Вы можете приобрести в компании MosChip.

Для оперативного оформления запроса Вам необходимо перейти по данной ссылке:

<http://moschip.ru/get-element>

Вы можете разместить у нас заказ для любого Вашего проекта, будь то серийное производство или разработка единичного прибора.

В нашем ассортименте представлены ведущие мировые производители активных и пассивных электронных компонентов.

Нашей специализацией является поставка электронной компонентной базы двойного назначения, продукции таких производителей как XILINX, Intel (ex.ALTERA), Vicor, Microchip, Texas Instruments, Analog Devices, Mini-Circuits, Amphenol, Glenair.

Сотрудничество с глобальными дистрибьюторами электронных компонентов, предоставляет возможность заказывать и получать с международных складов практически любой перечень компонентов в оптимальные для Вас сроки.

На всех этапах разработки и производства наши партнеры могут получить квалифицированную поддержку опытных инженеров.

Система менеджмента качества компании отвечает требованиям в соответствии с ГОСТ Р ИСО 9001, ГОСТ РВ 0015-002 и ЭС РД 009

Офис по работе с юридическими лицами:

105318, г.Москва, ул.Щербаковская д.3, офис 1107, 1118, ДЦ «Щербаковский»

Телефон: +7 495 668-12-70 (многоканальный)

Факс: +7 495 668-12-70 (доб.304)

E-mail: info@moschip.ru

Skype отдела продаж:

moschip.ru

moschip.ru_4

moschip.ru_6

moschip.ru_9