

# 2.4MM SERIES

## 2.4mm Interface at a Glance

The 2.4mm connector was developed for use to 50 GHz. This connector series uses a thick outer wall to eliminate the fragility seen in SMA and 2.92mm connectors. The female socket is also strengthened to ensure reliable mating. The 2.4mm series mates with SMA, 3.5mm and 2.92mm connectors with adapters and can mate with the 1.85mm series without adapters.

### Electrical Specifications

|                         |               |
|-------------------------|---------------|
| Impedance               | 50Ω           |
| Frequency               | 50 GHz        |
| VSWR                    | 1.03 + .005 f |
| Insertion Loss          | .04 √ f       |
| Shielding Effectiveness | ≥ 100 dB      |

### Mechanical Specifications

|                    |                |
|--------------------|----------------|
| Mating Cycles      | 500            |
| Recommended Torque | 5 - 7 in - lbs |
| Inter-mate ability | 1.85mm         |

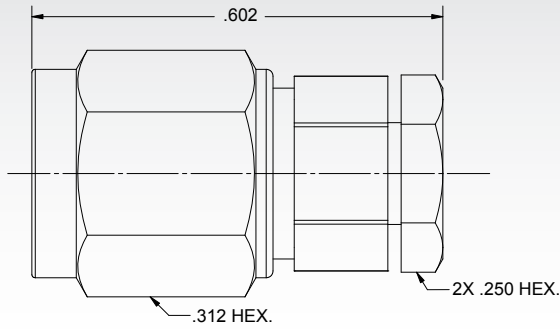
### Environmental Specifications

|                                |   |
|--------------------------------|---|
| Temperature Rating             | -65°C to +165°C                                   |
| Corrosion (Salt Spray)         | MIL-STD-202, Method 101, Condition B              |
| Vibration                      | MIL-STD-202, Method 204, Condition D, 20 Gs       |
| Shock                          | MIL-STD-202, Method 213, Condition I, 100 Gs      |
| Thermal Shock                  | MIL-STD-202, Method 107. Cond. B, -65°C to +125°C |
| Moisture Resistance            | MIL-STD-202, Method 106, Less Step 7B             |
| Barometric Pressure (Altitude) | MIL-STD-202, Method 105, Condition C, 70k Ft.     |

Note: Specifications, dimensions and images are typical for the series and may vary by part number

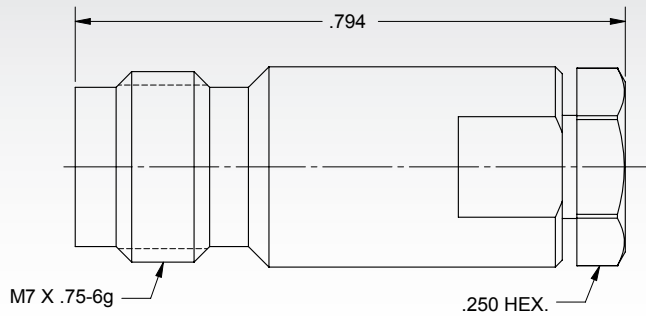
# 2.4MM SERIES

## Male Cable Connector



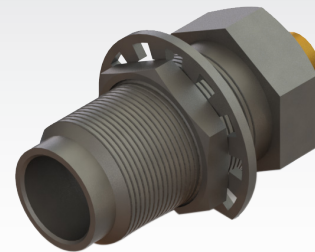
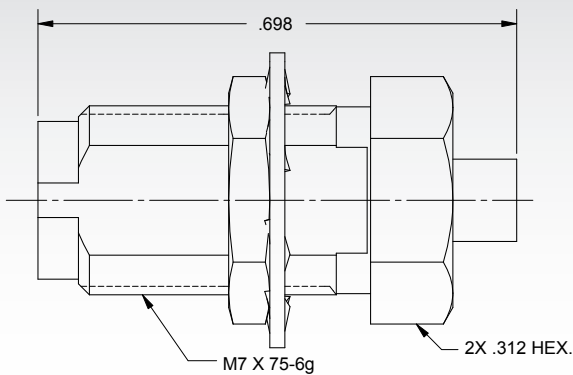
| Cable | P/N          |
|-------|--------------|
| .047  | SF1611-60001 |
| .085  | SF1611-60003 |

## Female Cable Connector



| Cable | P/N          |
|-------|--------------|
| .047  | SF1621-60014 |
| .085  | SF1621-60009 |

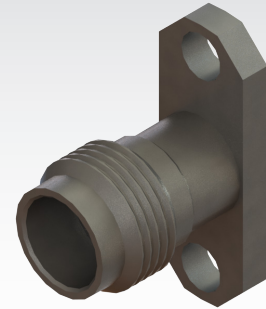
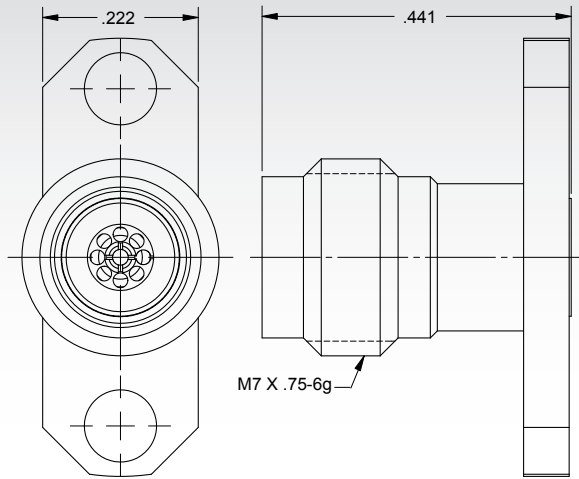
## Female Bulkhead Cable Connector



| Cable | P/N          |
|-------|--------------|
| .047  | SF1621-60005 |
| .085  | SF1644-6001  |

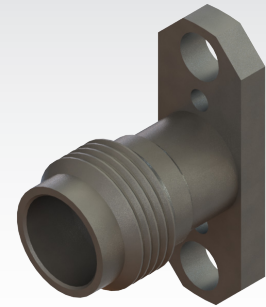
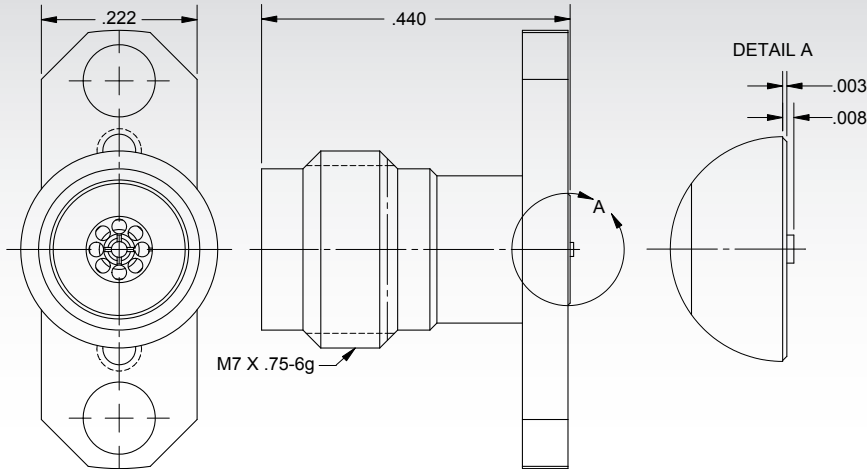
# 2.4MM SERIES

## Female Flange Mount Connector, 2 Hole (Accepts Ø.012" Pin)



|              |
|--------------|
| <b>P/N</b>   |
| SF1621-60017 |

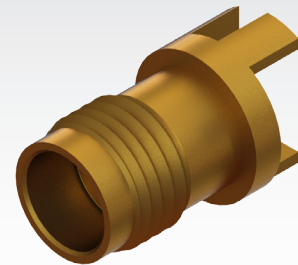
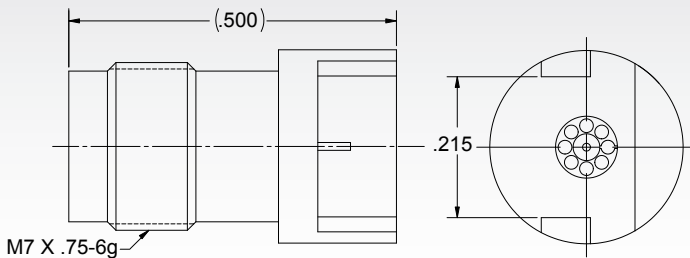
## Female Flange Compression Mount Connector, 2 Hole



|              |
|--------------|
| <b>P/N</b>   |
| SF1621-60003 |

Contact SV directly to access our database of recommended PCB layouts

## Female Edge Launch Connector (.062" PCB Thickness)

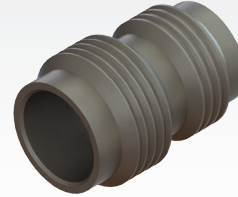
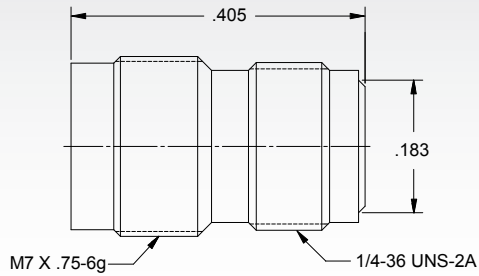


|            |
|------------|
| <b>P/N</b> |
| 1621-60008 |

Contact SV directly to access our database of recommended PCB layouts

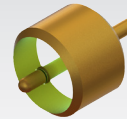
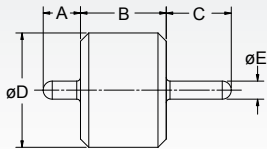
# 2.4MM SERIES

## Male Sparkplug Connector (Accepts Ø.008" Pin)



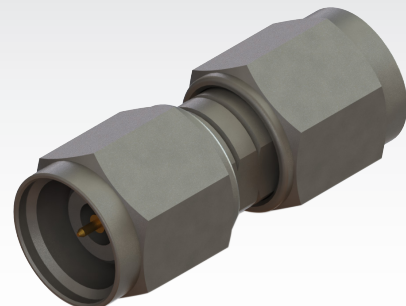
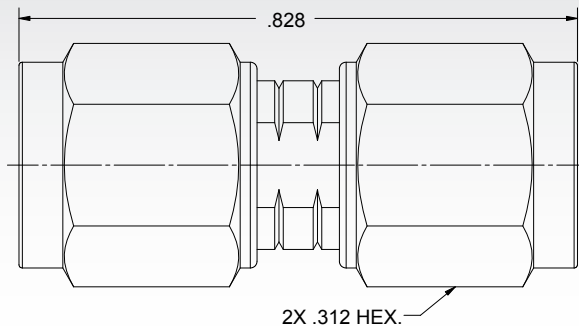
| P/N          |
|--------------|
| SF1675-600 4 |

## Feed-Thru Hermetic Seal



| P/N        | A     | B     | C     | øD    | øE    |
|------------|-------|-------|-------|-------|-------|
| 066-15-000 | .040" | .055" | .029" | .076" | .012" |
| 066-15-001 | .040" | .055" | .080" | .076" | .012" |
| 066-15-002 | .030" | .055" | .026" | .068" | .009" |
| 066-15-003 | .030" | .055" | .080" | .068" | .009" |
| 066-15-004 | .030" | .055" | .120" | .068" | .009" |
| 066-15-005 | .050" | .060" | .125" | .158" | .020" |

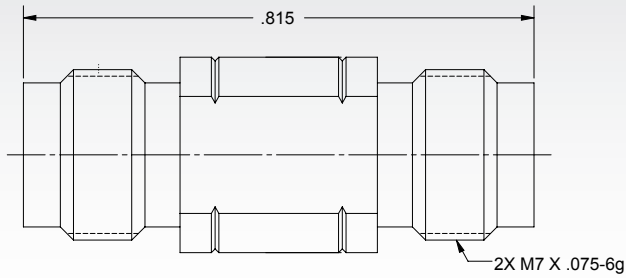
## 2.4mm Male to Male Adapter



| P/N         |
|-------------|
| SF1116-6039 |

# 2.4MM SERIES

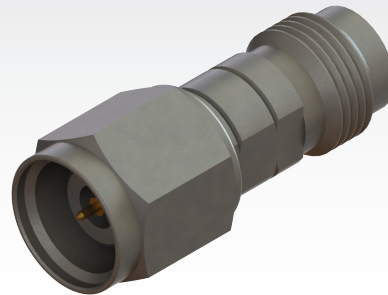
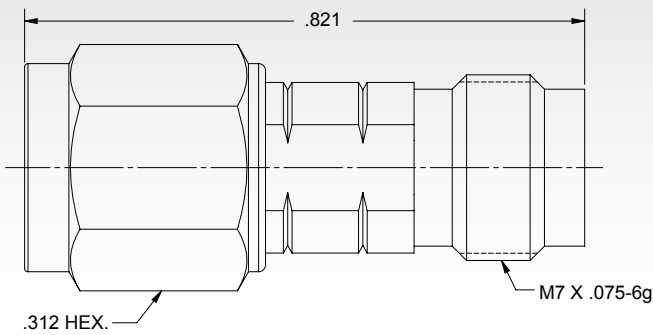
## 2.4mm Female to Female Adapter



P/N

SF1116-6053

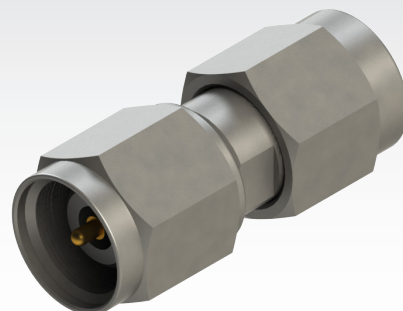
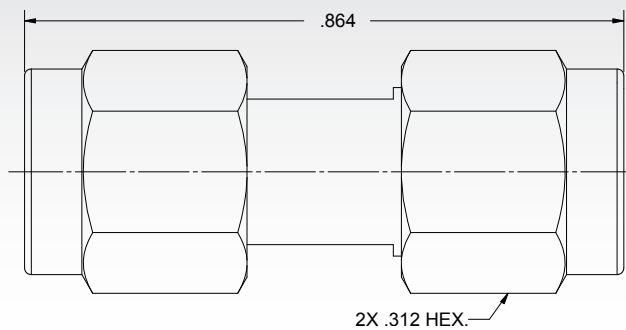
## 2.4mm Male to Female Adapter



P/N

SF1116-6040

## 2.4mm Male to 2.92mm Male Adapter

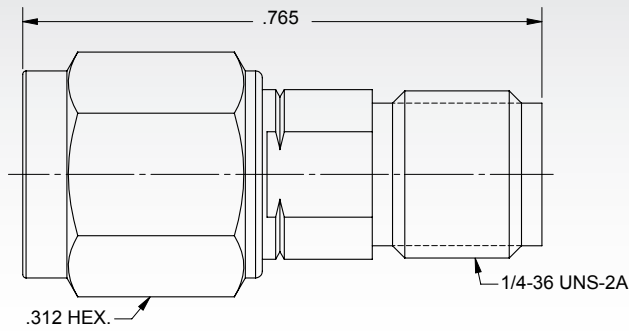


P/N

SF1116-6007

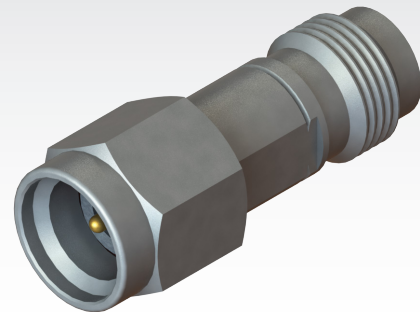
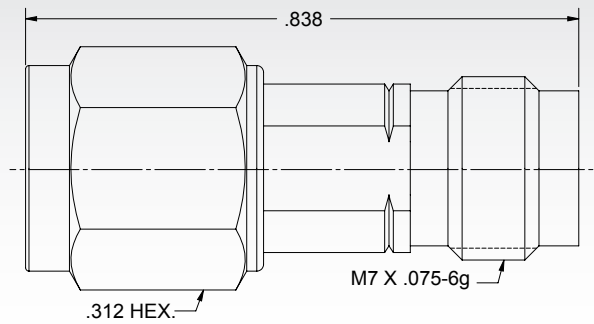
# 2.4MM SERIES

## 2.4mm Male to 2.92mm Female Adapter



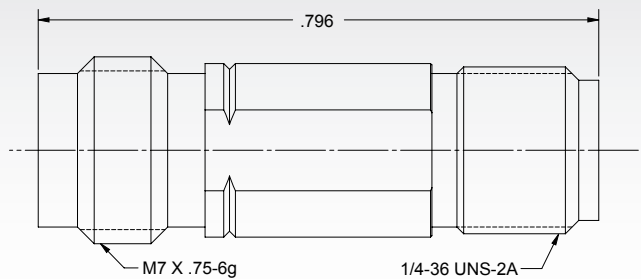
|             |
|-------------|
| P/N         |
| SF1116-6002 |

## 2.4mm Female to 2.92mm Male Adapter



|             |
|-------------|
| P/N         |
| SF1116-6003 |

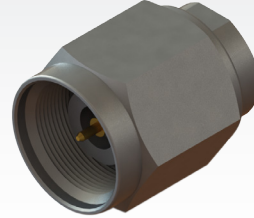
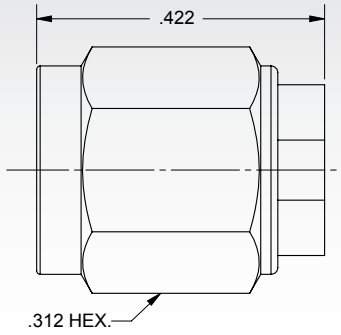
## 2.4mm Female to 2.92mm Female Adapter



|             |
|-------------|
| P/N         |
| SF1116-6004 |

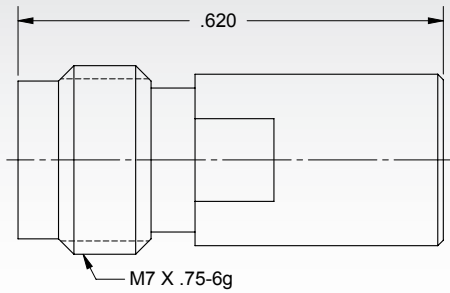
# 2.4MM SERIES

## Male Termination



|             |
|-------------|
| <b>P/N</b>  |
| SF8016-6304 |

## Female Termination



|             |
|-------------|
| <b>P/N</b>  |
| SF8016-6402 |





## Данный компонент на территории Российской Федерации

### Вы можете приобрести в компании MosChip.

Для оперативного оформления запроса Вам необходимо перейти по данной ссылке:

<http://moschip.ru/get-element>

Вы можете разместить у нас заказ для любого Вашего проекта, будь то серийное производство или разработка единичного прибора.

В нашем ассортименте представлены ведущие мировые производители активных и пассивных электронных компонентов.

Нашей специализацией является поставка электронной компонентной базы двойного назначения, продукции таких производителей как XILINX, Intel (ex.ALTERA), Vicor, Microchip, Texas Instruments, Analog Devices, Mini-Circuits, Amphenol, Glenair.

Сотрудничество с глобальными дистрибьюторами электронных компонентов, предоставляет возможность заказывать и получать с международных складов практически любой перечень компонентов в оптимальные для Вас сроки.

На всех этапах разработки и производства наши партнеры могут получить квалифицированную поддержку опытных инженеров.

Система менеджмента качества компании отвечает требованиям в соответствии с ГОСТ Р ИСО 9001, ГОСТ РВ 0015-002 и ЭС РД 009

### Офис по работе с юридическими лицами:

105318, г.Москва, ул.Щербаковская д.3, офис 1107, 1118, ДЦ «Щербаковский»

Телефон: +7 495 668-12-70 (многоканальный)

Факс: +7 495 668-12-70 (доб.304)

E-mail: [info@moschip.ru](mailto:info@moschip.ru)

Skype отдела продаж:

moschip.ru

moschip.ru\_4

moschip.ru\_6

moschip.ru\_9