

5

4

3

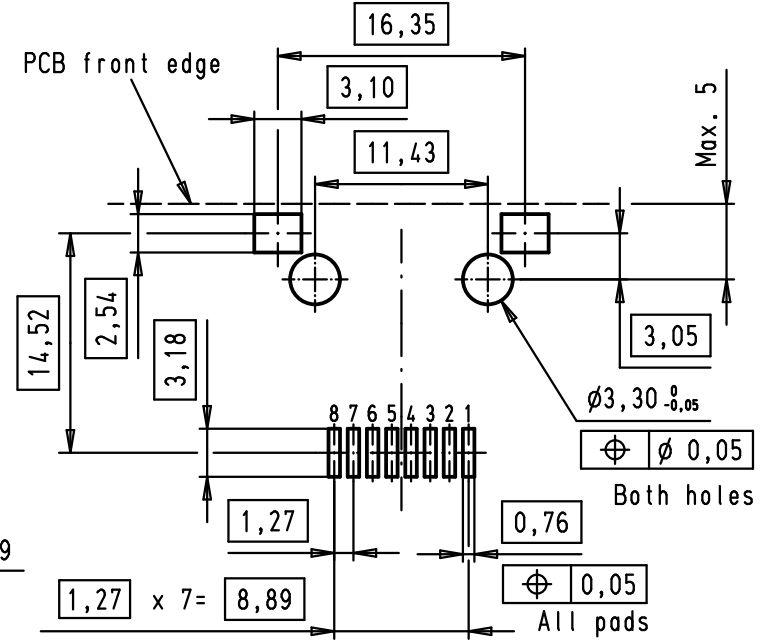
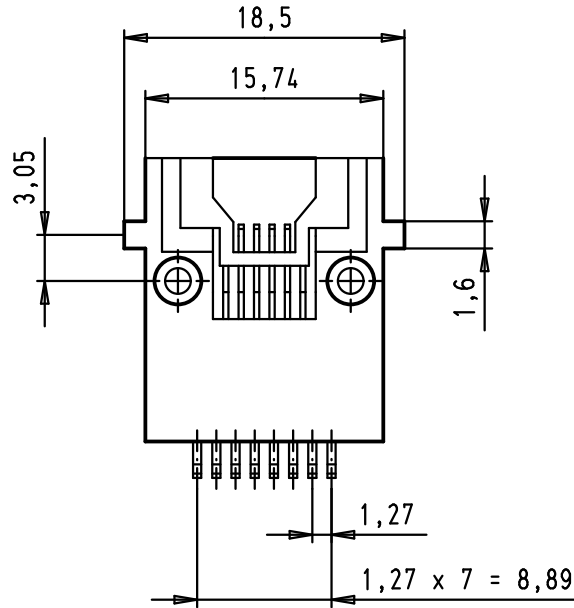
2

1

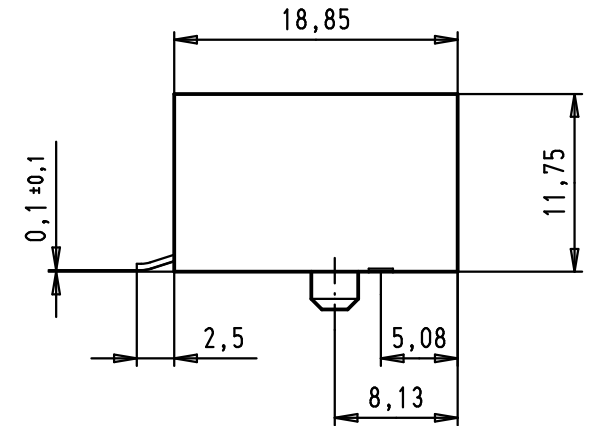
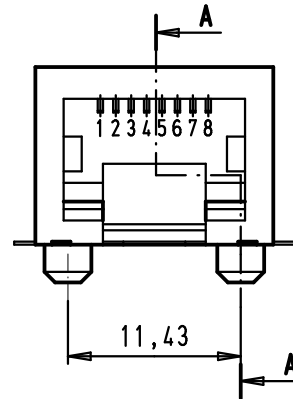
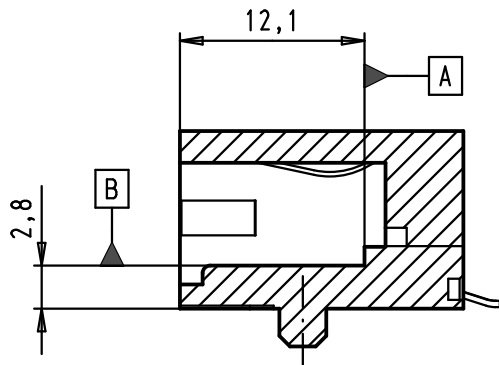
Material:

Shielding: Copper alloy with nickel plating
 Insert: NY-46, UL-94-V0, black
 Contact: -Alloy, C5210, selective gold plating over nickel in contact area
 -Tin plating over nickel in solder area

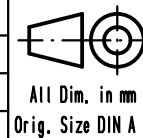
PCB layout, component side



A-A



36299	20/04/12	SD		Dat.	Name
35070	06/08/08	PK	Detail.	31/03/04	JH
34885	21/02/08	LP	Insp.	31/03/04	JMV
33468	10/05/06	JFB	Stand.		
32489	15/12/04	JFB	HARTING EURL F-95972 Paris		
31884	31/03/04	JH			
Mod.	Dat.	Name			



HARTING RJ Industrial®
 RJ 45 Jack
 with 8 SMT signal terminations
 and 2 grounding SMT terminations

Maßstab/
 Scale
 2:1



TB 09 45 551 1100

Blatt/ Page
 1 / 1

Sub.

Данный компонент на территории Российской Федерации

Вы можете приобрести в компании MosChip.

Для оперативного оформления запроса Вам необходимо перейти по данной ссылке:

<http://moschip.ru/get-element>

Вы можете разместить у нас заказ для любого Вашего проекта, будь то серийное производство или разработка единичного прибора.

В нашем ассортименте представлены ведущие мировые производители активных и пассивных электронных компонентов.

Нашей специализацией является поставка электронной компонентной базы двойного назначения, продукции таких производителей как XILINX, Intel (ex.ALTERA), Vicor, Microchip, Texas Instruments, Analog Devices, Mini-Circuits, Amphenol, Glenair.

Сотрудничество с глобальными дистрибьюторами электронных компонентов, предоставляет возможность заказывать и получать с международных складов практически любой перечень компонентов в оптимальные для Вас сроки.

На всех этапах разработки и производства наши партнеры могут получить квалифицированную поддержку опытных инженеров.

Система менеджмента качества компании отвечает требованиям в соответствии с ГОСТ Р ИСО 9001, ГОСТ РВ 0015-002 и ЭС РД 009

Офис по работе с юридическими лицами:

105318, г.Москва, ул.Щербаковская д.3, офис 1107, 1118, ДЦ «Щербаковский»

Телефон: +7 495 668-12-70 (многоканальный)

Факс: +7 495 668-12-70 (доб.304)

E-mail: info@moschip.ru

Skype отдела продаж:

moschip.ru

moschip.ru_4

moschip.ru_6

moschip.ru_9