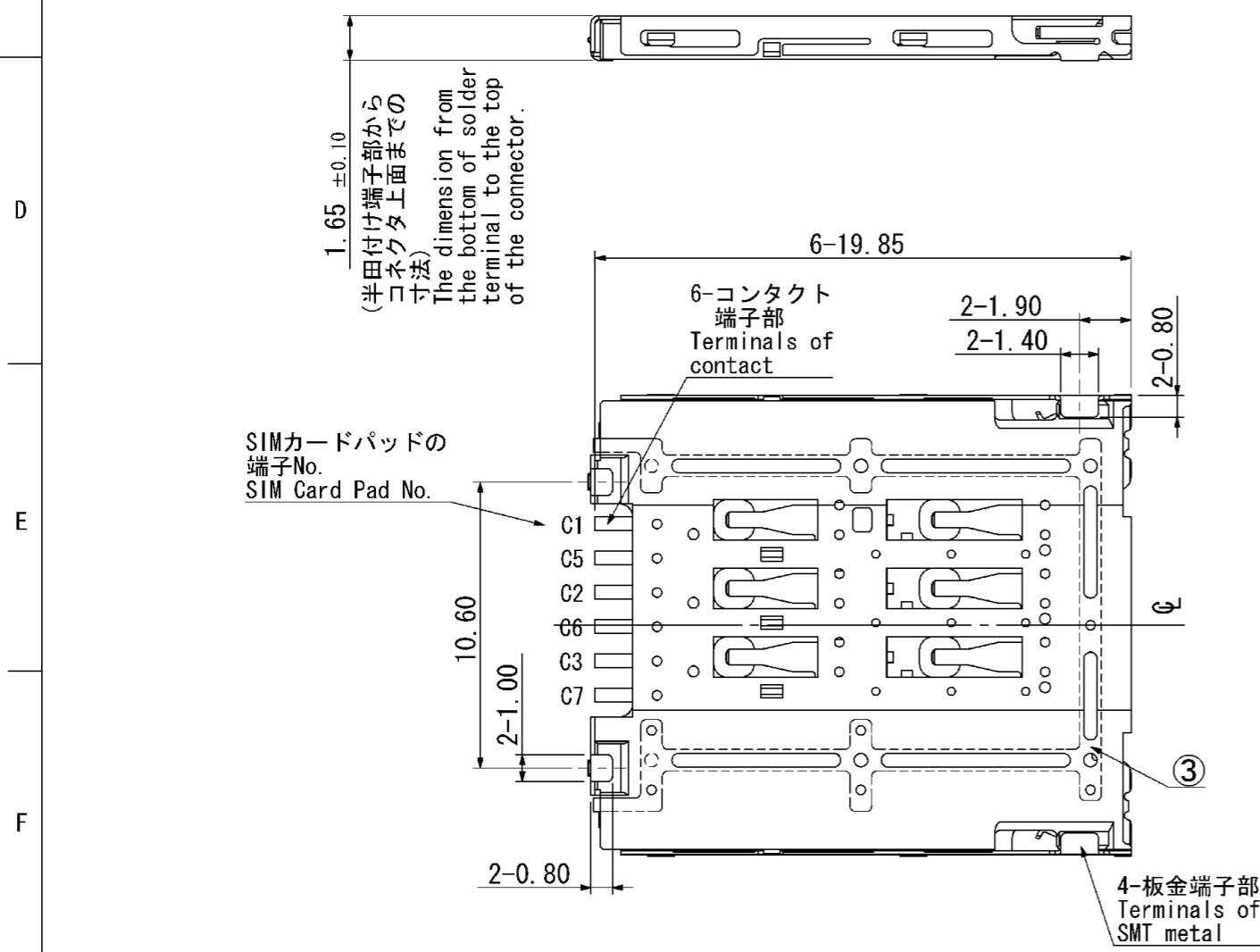
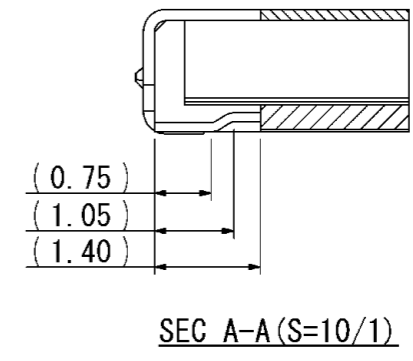
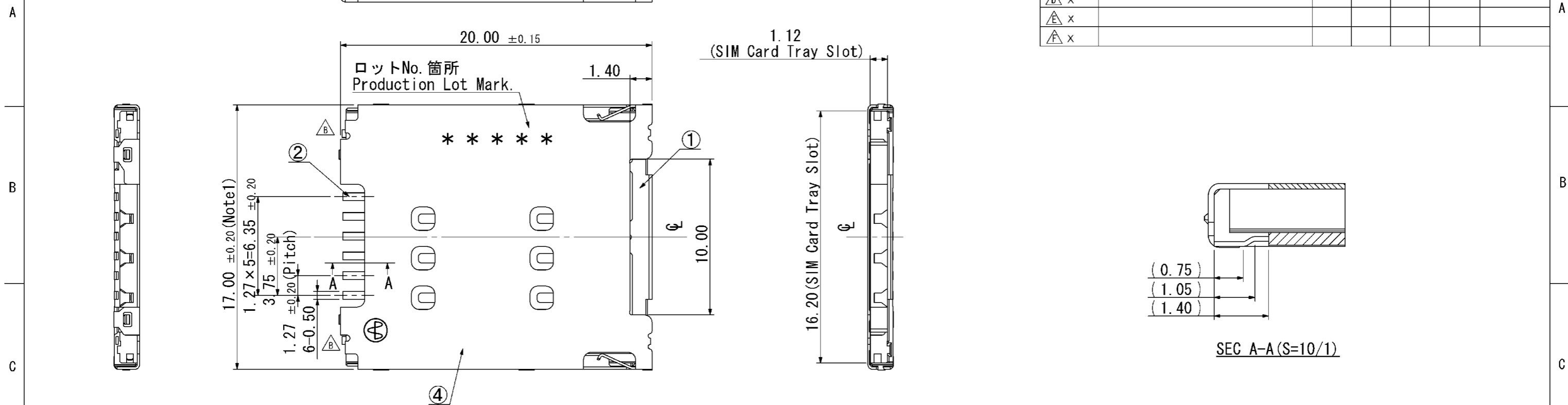


記号x数	変更内容 REVISION DESCRIPTION	承認	検図	担当	年月日	変更通知書No.
△ x 2	板金形状変更による更新	大家	石井	清水	08/01/08	M115120
△ x						
△ x						
△ x						
△ x						



ロットNo. Production Lot Mark

識別マーク : R(リバーズ)
 生産日 Production Date
 生産月 Production Month
 1,2,3... : 1月、2月、3月...
 X,Y,Z... : 10月、11月、12月
 生産年 Production Year

部品番号 ITEM	部品名 DESCRIPTION	個数 QNT.	材質・寸度 MATERIAL	記事 CONTENT
4	板金(Shell)	1	SUS,t0.15	Ni-Au
3	補強金具(Reinforcement metal)	1	SUS,t0.15	---
2	コンタクト(Contact)	6	PB,t0.12	Ni-Au
1	インシュレータ(Insulator)	1	LCP	BLACK

指定外公差 ±0.3
 Tolerances ±0.3 unless otherwise specified.
 ()寸法は参考値 ()Reference value.

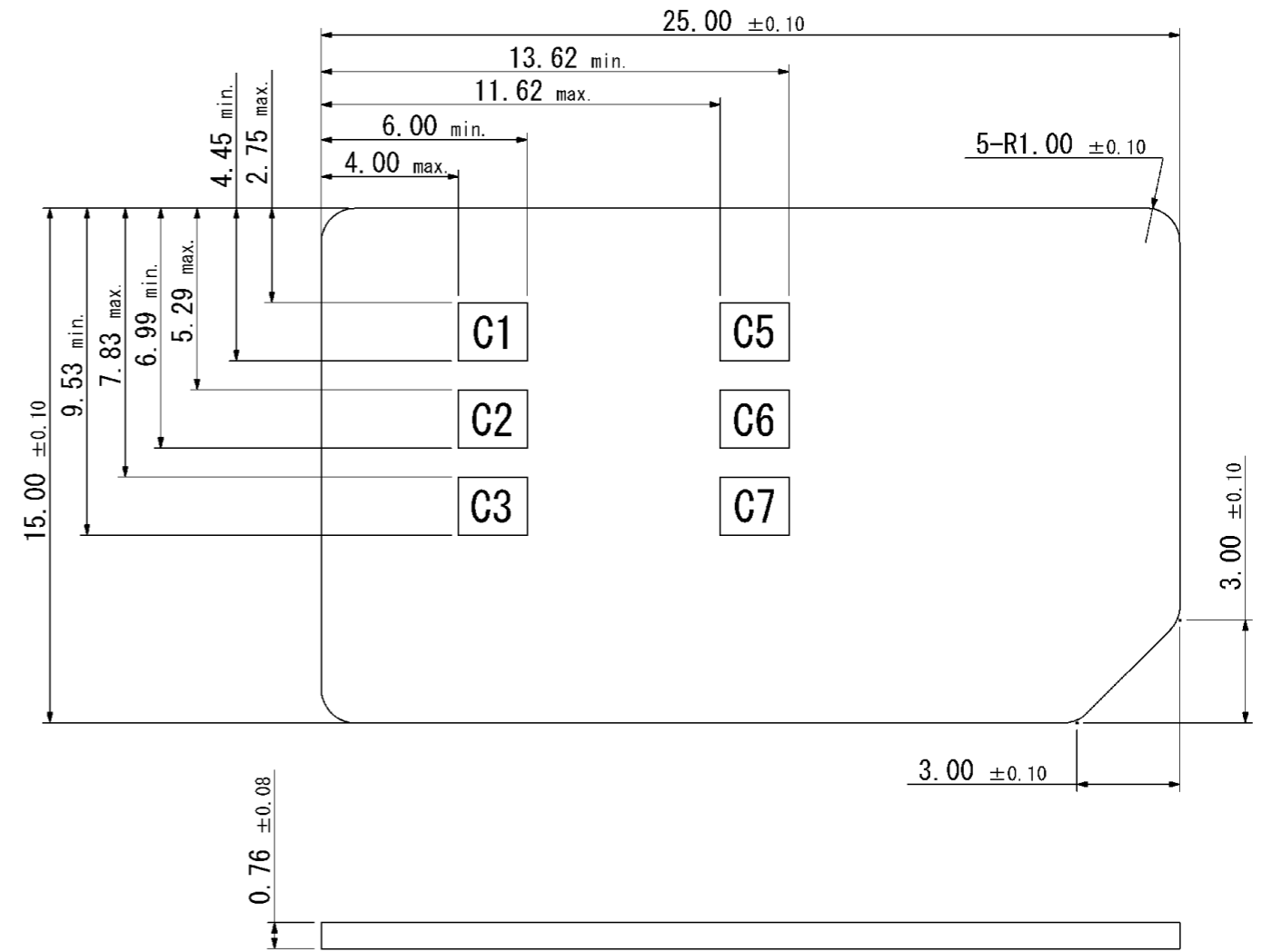
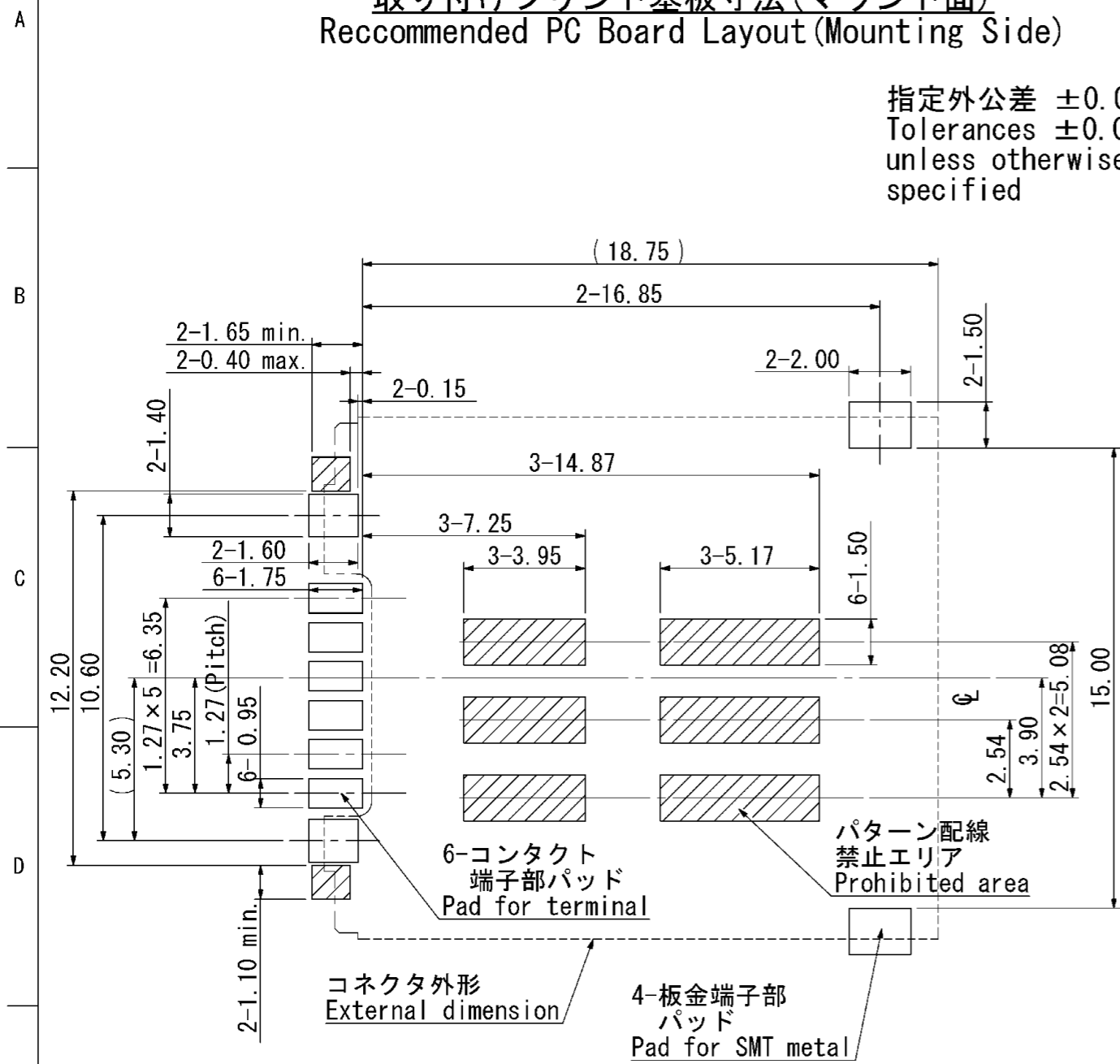
尺度 SCALE	4 / 1	承認 APP.	承認 APP.	検図 CHK.	製図 DRW.	設計 DSEL.
単位 DIMENSION	mm		07/10/15	07/10/15	07/10/05	07/10/05
三角図法 3RD ANGLE PROJECTION			大家	石井	清水	清水

山一電機株式会社
 YAMAICHI ELECTRONICS Co.,Ltd.

分類 (CLASS)
 名称 (TITLE) FMS006-3810-0
 図番 (DRW. NO.) A107728-001 Sheet No. 1/2 REV. B

取り付けプリント基板寸法(マウント面)
Recommened PC Board Layout (Mounting Side)

指定外公差 ±0.05
Tolerances ±0.05
unless otherwise specified



適合カード寸法
Applicable Card Size

記事

- ①はコネクタの外形寸法(17.00[mm])の中心を示します。
① indicates the centerline of external dimension of 17.00mm.
- コネクタを平らな治具にのせた時のコンタクト端子と固定金具の平面度は0.10[mm]maxとします。
Coplanarity of contact terminals and SMT metal when the connector is put on flat jig is defined as 0.10MAX.
- 本製品は、本製品をリフロー実装してからトレイを取り付けます。
This connector is assembled with tray after reflow soldering.
- 本品の梱包仕様は、R107728-001による。
Refer to the Specification R107728-001 for this connector itself.
- 洗浄を行うとフラックス等の残渣がコネクタ内部に残りカードの挿抜に影響が出る為、コネクタの浸漬を行わないで下さい。(プリント基板、半田付け端子部の部分的な洗浄は可能です。)
Please do not immerse the connector for cleaning since residue such as flux may remain inside of connector and it cause trouble of tray movement. (It is no problem for partial cleaning on PCB and solder terminals)

指定外公差 ±0.3 Tolerances ±0.3 unless otherwise specified. ()寸法は参考値 ()Reference value.						山一電機株式会社 YAMAICHI ELECTRONICS Co.,Ltd.	
尺度 5 / 1 SCALE 5 / 1 単位 mm DIMENSION mm 三角図法 3RD ANGLE PROJECTION						承認 APP. 07/10/15 検図 CHK. 07/10/15 製図 DRW. 07/10/05 設計 DSEL. 07/10/05	
名称 (TITLE) FMS006-3810-0 図番 (DRW. NO.) A107728-001						分類 (CLASS) Sheet No. 2/ REV. B	

Данный компонент на территории Российской Федерации

Вы можете приобрести в компании MosChip.

Для оперативного оформления запроса Вам необходимо перейти по данной ссылке:

<http://moschip.ru/get-element>

Вы можете разместить у нас заказ для любого Вашего проекта, будь то серийное производство или разработка единичного прибора.

В нашем ассортименте представлены ведущие мировые производители активных и пассивных электронных компонентов.

Нашей специализацией является поставка электронной компонентной базы двойного назначения, продукции таких производителей как XILINX, Intel (ex.ALTERA), Vicor, Microchip, Texas Instruments, Analog Devices, Mini-Circuits, Amphenol, Glenair.

Сотрудничество с глобальными дистрибьюторами электронных компонентов, предоставляет возможность заказывать и получать с международных складов практически любой перечень компонентов в оптимальные для Вас сроки.

На всех этапах разработки и производства наши партнеры могут получить квалифицированную поддержку опытных инженеров.

Система менеджмента качества компании отвечает требованиям в соответствии с ГОСТ Р ИСО 9001, ГОСТ РВ 0015-002 и ЭС РД 009

Офис по работе с юридическими лицами:

105318, г.Москва, ул.Щербаковская д.3, офис 1107, 1118, ДЦ «Щербаковский»

Телефон: +7 495 668-12-70 (многоканальный)

Факс: +7 495 668-12-70 (доб.304)

E-mail: info@moschip.ru

Skype отдела продаж:

moschip.ru

moschip.ru_4

moschip.ru_6

moschip.ru_9