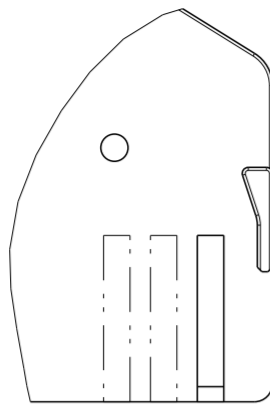


REVISIONS				
P	LTR	DESCRIPTION	DATE	APVD
A1		EGA0-0057-04	13JAN2004	ABR. ZITZ
A2		ECR-06-022860	26SEP2006	ABR. ZITZ
A3		NEW 3D-DRAWING	29DEC2015	MAH. GILC
A4		CHAMFER 0.6x45° REMOVED. 0.4x45° ADDED	19APR2016	MAH. GILC

CODING C-G (GEOMETRY)
 Kodierung C-G (Geometrie)

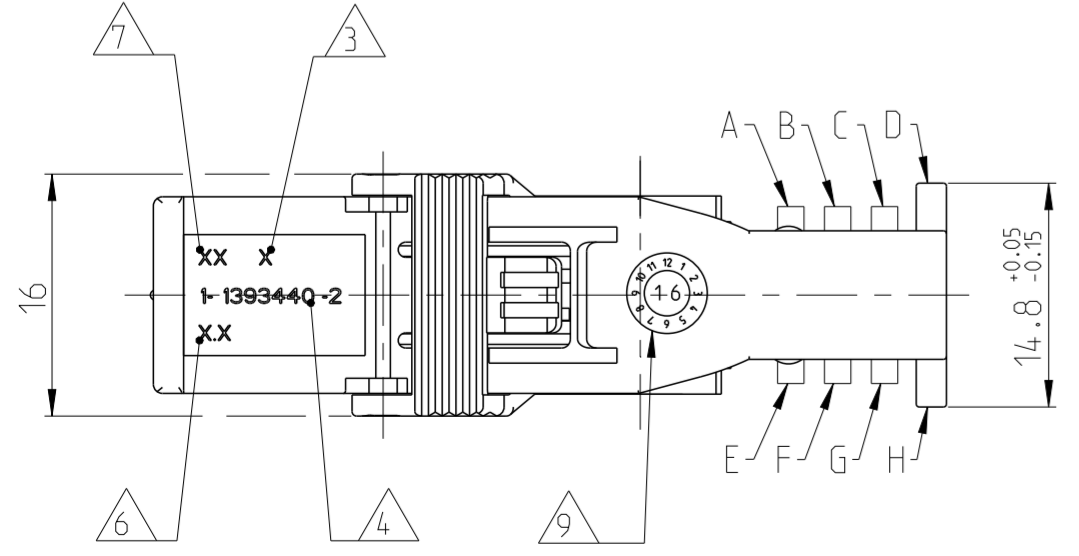
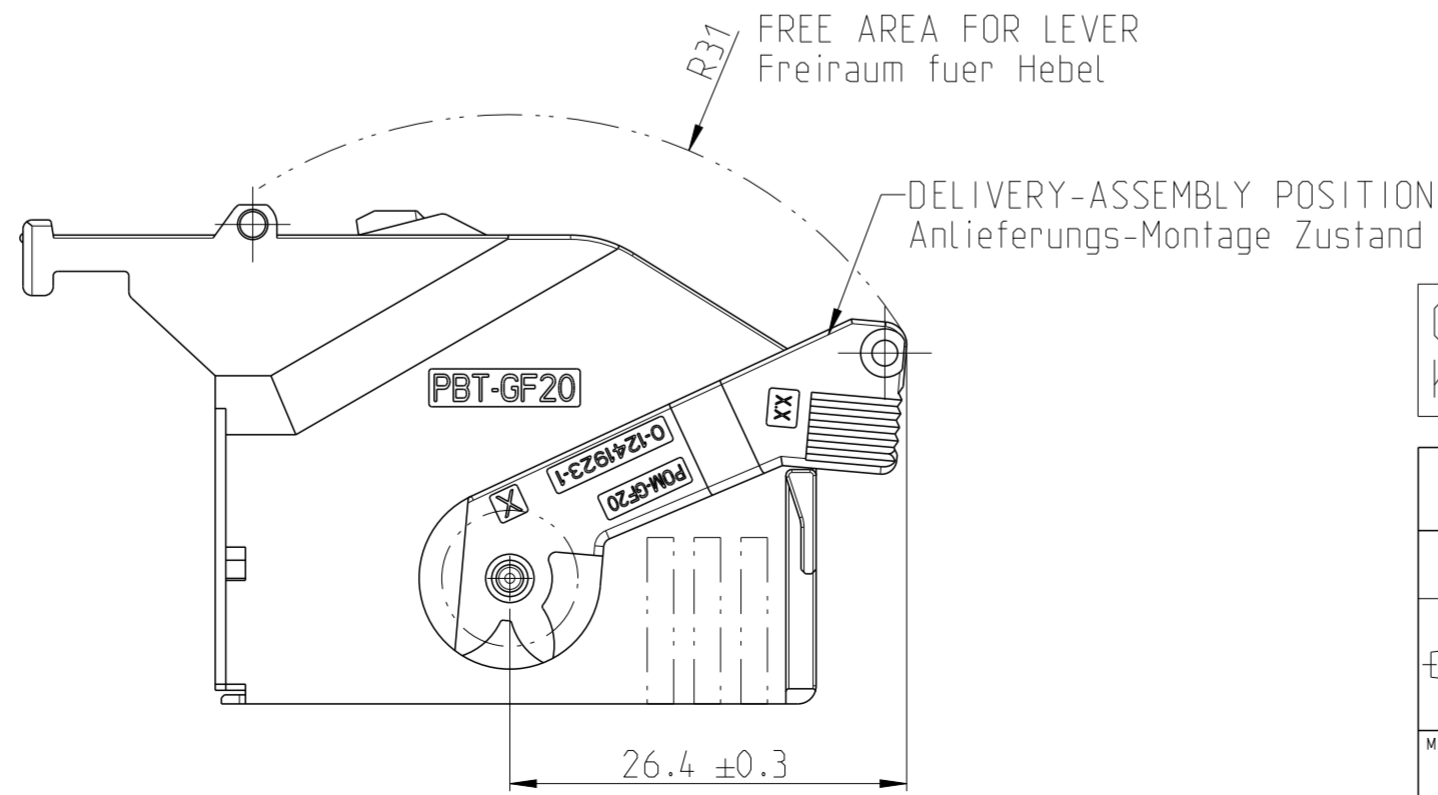
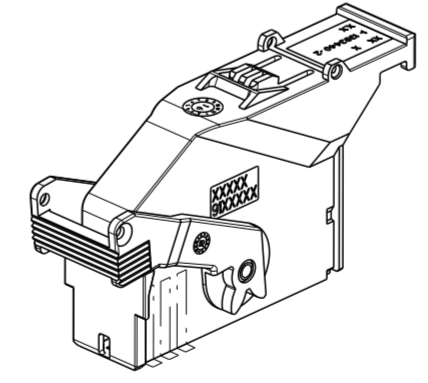
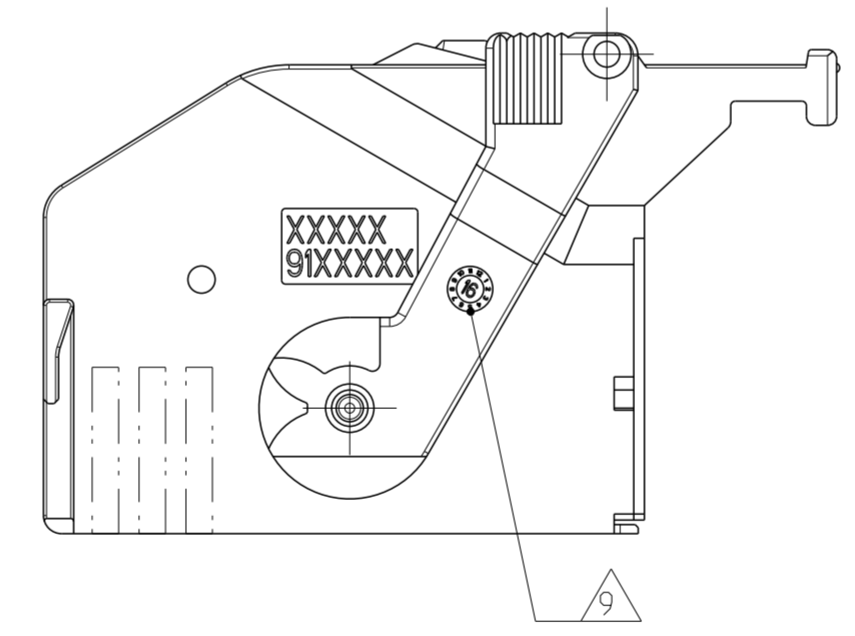
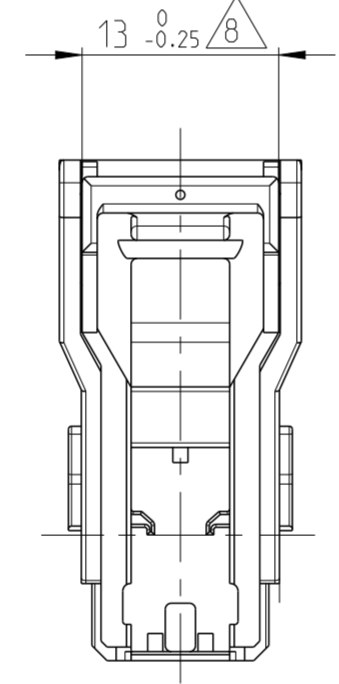
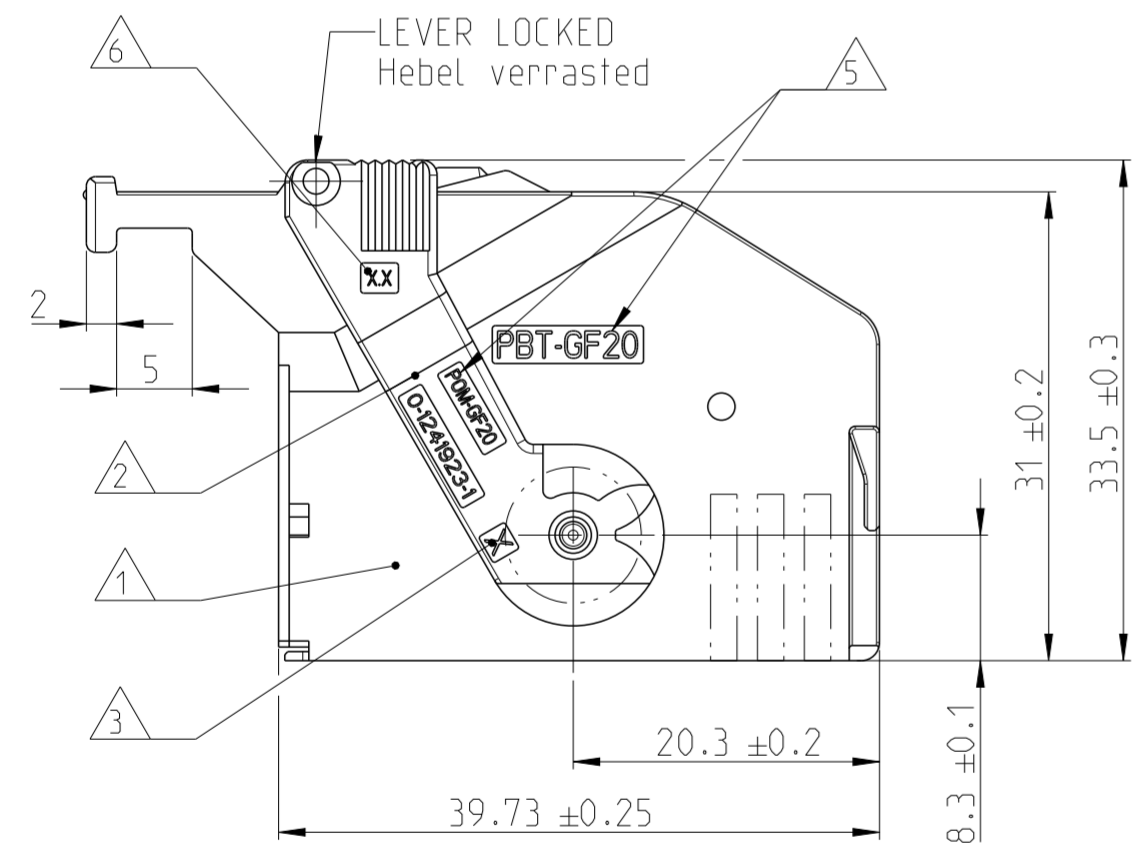
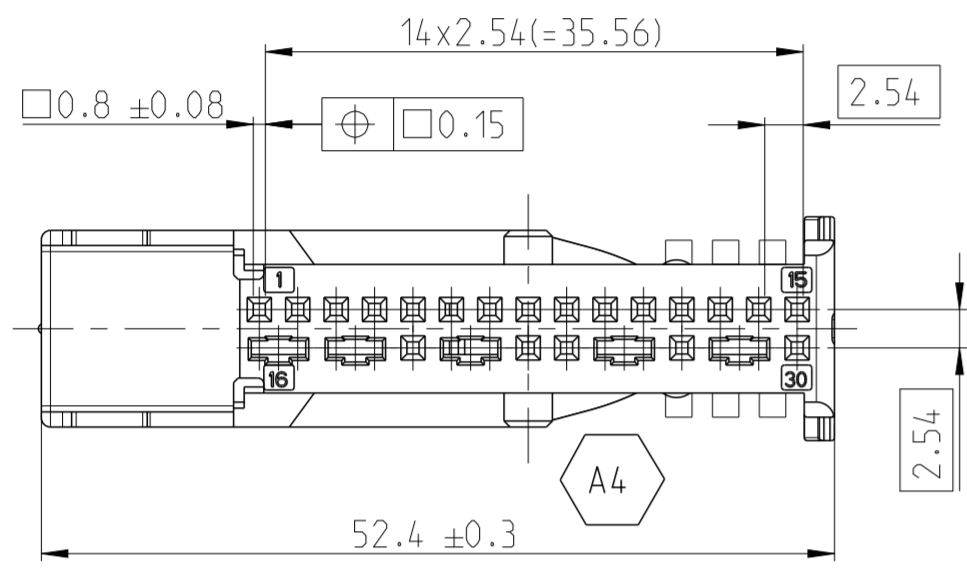


Y554				A - F	MELON YELLOW /melonengelb	1028
Y551	3	3-1393440-3	A	C - F	MELON YELLOW /melonengelb	1028
Y549				D - E	MELON YELLOW /melonengelb	1028
Y547				D - F	MELON YELLOW /melonengelb	1028
Y546				B - H	MELON YELLOW /melonengelb	1028
Y544	3	3-1393440-2	A	C - H	MELON YELLOW /melonengelb	1028
Y541	3	3-1393440-1	A	C - G	MELON YELLOW /melonengelb	1028
Y515	3	1-1393440-4	A	B - E	LIGHT PINK/hellrosa	3015
Y513				C - E	HEATHER VIOLET/erikaviolett	4003
Y512	3	1-1393440-3	A	A - G	GREY WHITE/grauweiss	9002
Y510				B - G	CURRY/currygelb	1027
Y508				A - H	BEIGE/beige	1001
Y502				B - F	NATURAL/natur	--
Y500	3	1-1393440-2	A	D - H	PURE ORANGE/reinorange	2004
V23540-M1030- PART NO./ Teile Nr. SIEMENS	REV.	TE PN ASSEMBLY Zusammenbau	REV.	GEOMETRY Geometrie	COLOR Farbe	SIMILAR TO RAL-NO. aehnlich RAL-Nr.
				CODING/Kodierung		

NOTES
 Bemerkungen

- 1 COVER, COLOR SEE TABLE.
Abdeckkappe, Farbe siehe Tabelle.
- 2 LEVER, COLOR NATURAL
Hebel, Farbe natur
- 3 PART REVISION
Teile Revision
- 4 TE PART NO. ASSEMBLY ACCORDING TO PARTS LIST
TE-Teile Nr. Zusammenbau (ASSY) entsprechend Stueckliste
- 5 MATERIAL IDENTIFICATION
Materialkennzeichnung
- 6 CAVITY MARKING
Nestmarkierung
- 7 TE LOGO
TE Logo
- 8 COVER DIMENSION IN LEVER AREA
Abdeckkappenmass im Hebelbereich
- 9 PRODUCTION DATE
Produktionsdatum
- 10 LENGTH: DIN 16901-130; ANGLES, FORM AND POS.: DIN ISO 2768-mH
Laengen: DIN 16901-130; Winkel, Form und Lage: DIN ISO 2768-mH
- 11 REPLACES DRAWING-NO. V23540-M1030-Y500/Y520-*-7427
Ersetzt Zeichnung-Nr. V23540-M1030-Y500/Y520-*-7427
- 12 CODING D-H AS SHOWN
Kodierung D-H wie gezeichnet

DRAWN WITHOUT LEVER
 ohne Hebel gezeichnet

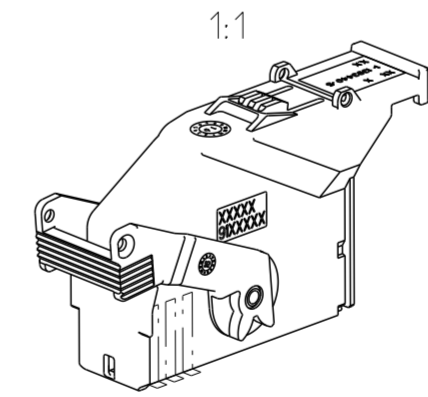
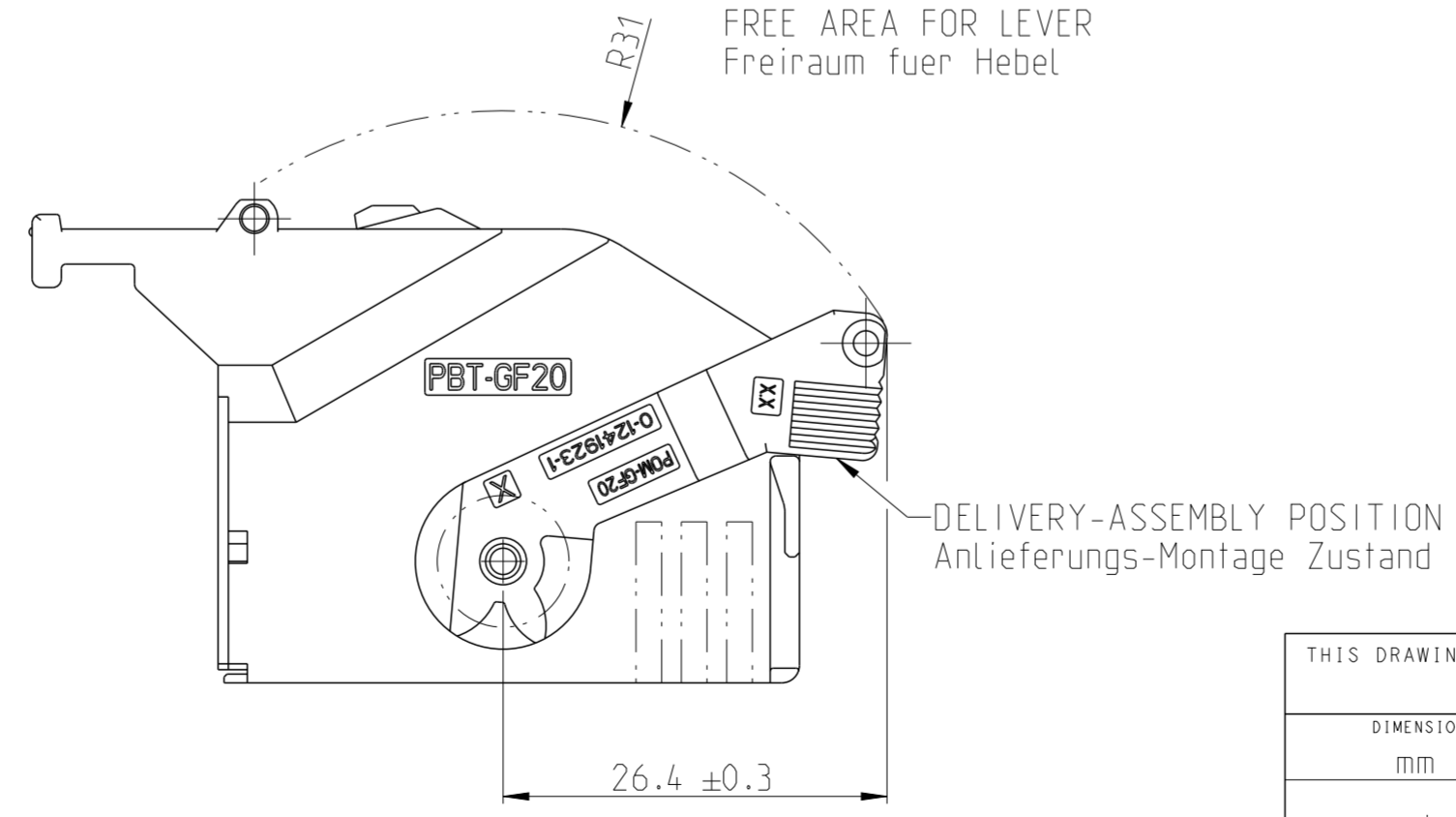
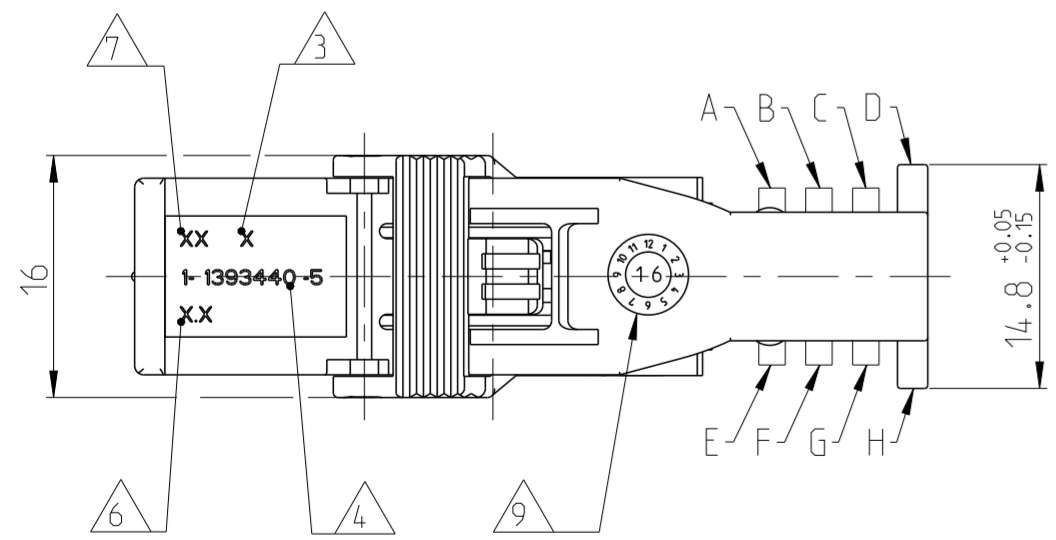
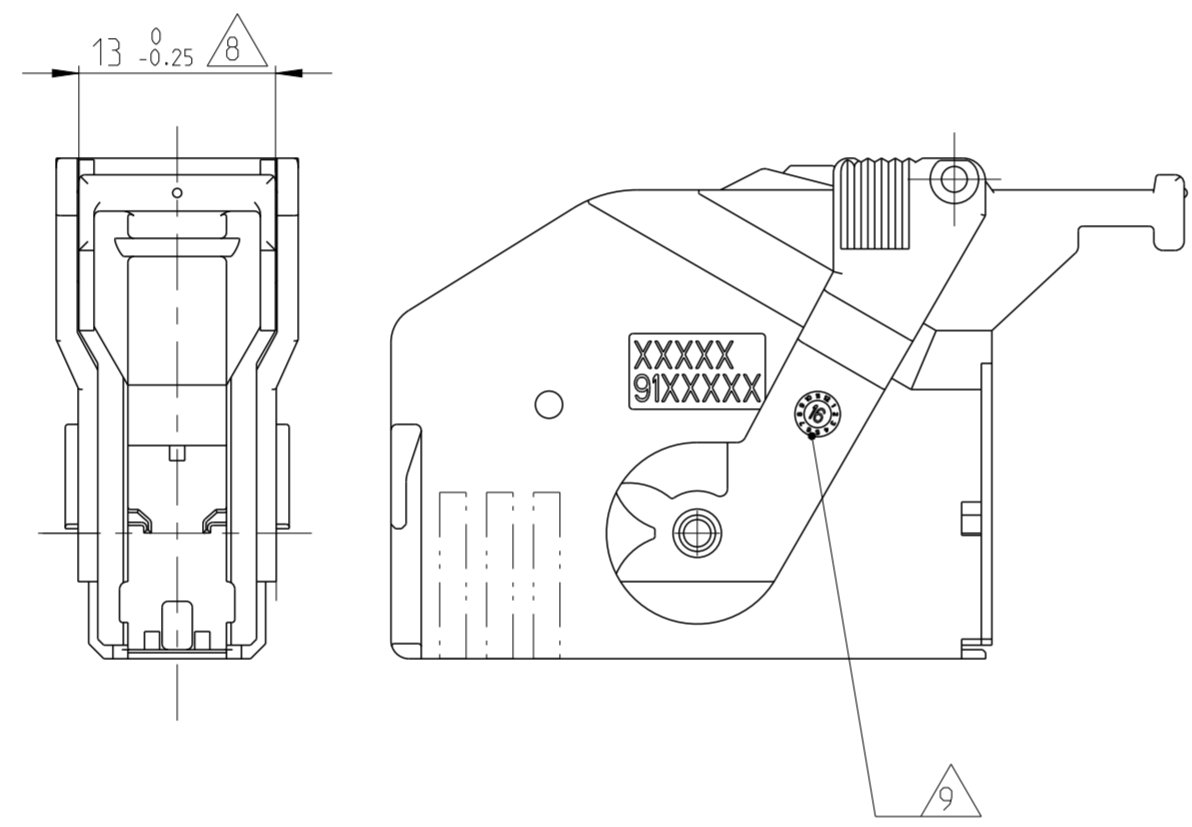
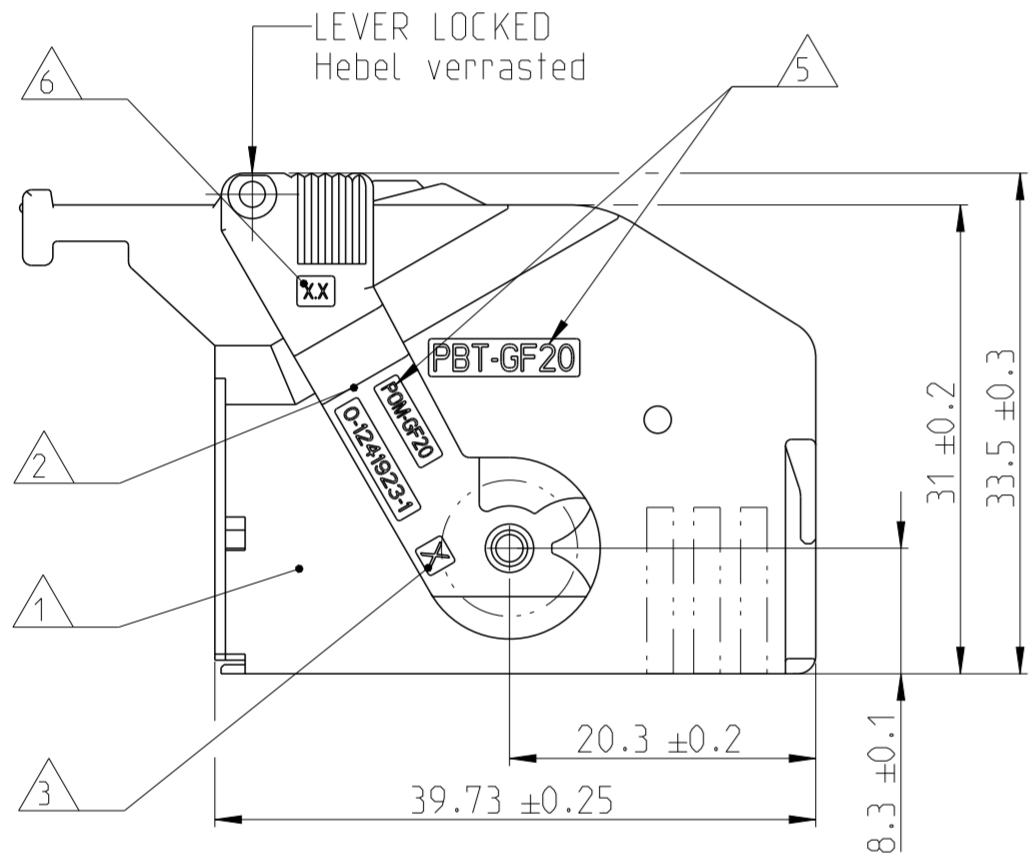
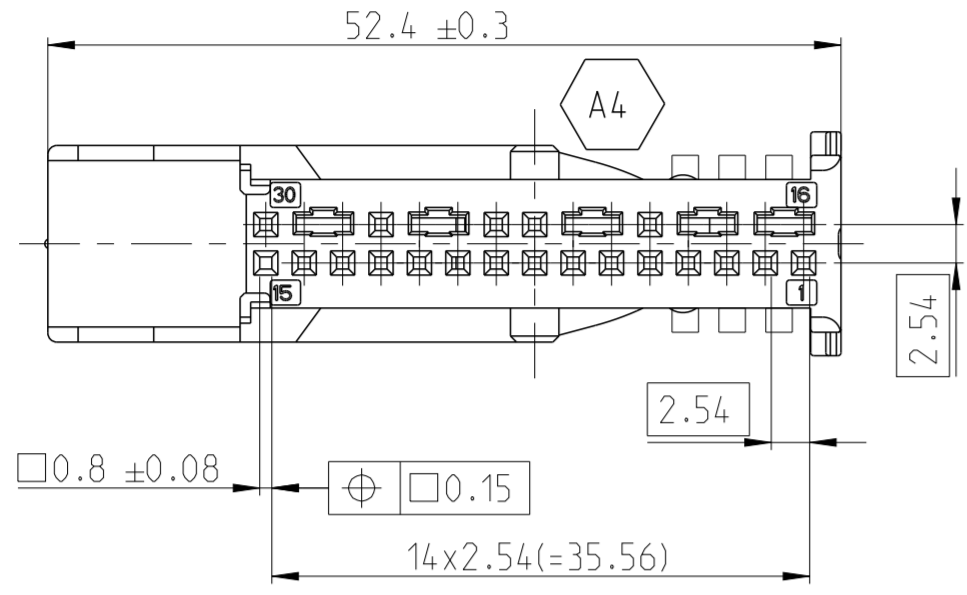


CABLE OUTLET RIGHT
 Kabelabgang rechts

THIS DRAWING IS A CONTROLLED DOCUMENT.		DWN Abraham, G.	17JAN2003	TE Connectivity	
		CHK Zitz, A.	20JAN2003		
		APVD Bleicher, M.	21JAN2003	NAME PROT. COVER 30 POS. SHORT CIRCUIT Abdeckkappe 30 pol. Kurzschluss	
DIMENSIONS: mm		TOLERANCES UNLESS OTHERWISE SPECIFIED:		APPLICATION SPEC	
		0 PLC ± 1 PLC ± 2 PLC ± 3 PLC ± 4 PLC ± ANGLES ± FINISH ±		WEIGHT 6.3 g	
MATERIAL		CUSTOMER DRAWING		SIZE A2	CAGE CODE 00779
		SCALE 5:1		DRAWING NO. C-1393440	RESTRICTED TO
		SHEET 1 OF 2		REV A4	

REVISIONS					
P	LTR	DESCRIPTION	DATE	DWN	APVD
		SEE SHEET 1			

DRAWN WITHOUT LEVER
ohne Hebel gezeichnet



CABLE OUTLET LEFT
Kabelabgang links

NOTES:
Bemerkungen:

SEE SHEET 1
Siehe Blatt 1

REV.	TE PN ASSEMBLY Zusammenbau	REV.	GEOMETRY Geometrie	COLOR Farbe	SIMILAR TO RAL-NO. aehnlich RAL-Nr.	
Y588			F - H	LIGHT IVORY/hellelfenbein	1015	
Y587	6 3-1393440-6	A	E - H	NUT BROWN/nussbraun	8011	
Y586	6 3-1393440-5	A	E - G	LIGHT PINK/hellrosa	3015	
Y575	6 3-1393440-4	A	D - G	MELON YELLOW/melonengelb	1028	
Y574			C - H	MELON YELLOW/melonengelb	1028	
Y539			A - C	ROSE/rose	3017	
Y538	6 3-1393440-0	A	B - D	WINE RED/weinrot	3005	
Y537	6 2-1393440-9	A	A - D	LIGHT GREY/lichtgrau	7035	
Y535			B - E	LIGHT PINK/hellrosa	3015	
Y534	6 2-1393440-8	A	A - F	BLUE LILAC/blaulila	4005	
Y533	6 2-1393440-7	A	C - E	HEATHER VIOLET/erikaviolett	4003	
Y532			A - G	GREY WHITE/grauweiss	9002	
Y531	6 2-1393440-6	A	C - F	LEAF GREEN/laubgruen	6002	
Y530	6 2-1393440-5	A	B - G	CURRY/currygelb	1027	
Y529	6 2-1393440-4	A	D - E	TURQUOISE BLUE/tuerkisblau	5018	
Y528	6 2-1393440-3	A	A - H	BEIGE/beige	1001	
Y527	6 2-1393440-2	A	D - F	PLATINUM GREY/platingrau	7036	
Y526	6 2-1393440-1	A	B - H	CLAY BROWN/lehmbraun	8003	
Y525	6 2-1393440-0	A	D - G	SIGNAL GREEN/signalgruen	6032	
Y524	6 1-1393440-9	A	C - H	TRAFFIC YELLOW/verkehrsgelb	1023	
Y523	6 1-1393440-8	A	A - E	LIGHT BLUE/lichtblau	5012	
Y522	6 1-1393440-7	A	B - F	NATURAL/natur	--	
Y521	6 1-1393440-6	A	C - G	JET BLACK/tiefschwarz	9005	
Y520	6 1-1393440-5	A	D - H	PURE ORANGE/reinorange	2004	
V23540-M1030-PART NO./Teile Nr. SIEMENS	REV.	TE PN ASSEMBLY Zusammenbau	REV.	GEOMETRY Geometrie	COLOR Farbe	SIMILAR TO RAL-NO. aehnlich RAL-Nr.
CODING/Kodierung						

THIS DRAWING IS A CONTROLLED DOCUMENT.		DWN Abraham, G. 17 JAN 2003	TE Connectivity		
DIMENSIONS: mm		CHK Zitz, A. 20 JAN 2003			
TOLERANCES UNLESS OTHERWISE SPECIFIED:		APVD Bleicher, M. 21 JAN 2003	NAME PROT. COVER 30 POS. SHORT CIRCUIT Abdeckkappe 30 pol. Kurzschluss		
0 PLC ±		PRODUCT SPEC -	SIZE A2		
1 PLC ±		APPLICATION SPEC -	CAGE CODE 00779		
2 PLC ±		WEIGHT 6.3 g	DRAWING NO C-1393440		
3 PLC ±		CUSTOMER DRAWING	RESTRICTED TO -		
4 PLC ±			SCALE 5:1		
ANGLES ±			SHEET 2 OF 2		
FINISH -			REV A4		

Данный компонент на территории Российской Федерации

Вы можете приобрести в компании MosChip.

Для оперативного оформления запроса Вам необходимо перейти по данной ссылке:

<http://moschip.ru/get-element>

Вы можете разместить у нас заказ для любого Вашего проекта, будь то серийное производство или разработка единичного прибора.

В нашем ассортименте представлены ведущие мировые производители активных и пассивных электронных компонентов.

Нашей специализацией является поставка электронной компонентной базы двойного назначения, продукции таких производителей как XILINX, Intel (ex.ALTERA), Vicor, Microchip, Texas Instruments, Analog Devices, Mini-Circuits, Amphenol, Glenair.

Сотрудничество с глобальными дистрибьюторами электронных компонентов, предоставляет возможность заказывать и получать с международных складов практически любой перечень компонентов в оптимальные для Вас сроки.

На всех этапах разработки и производства наши партнеры могут получить квалифицированную поддержку опытных инженеров.

Система менеджмента качества компании отвечает требованиям в соответствии с ГОСТ Р ИСО 9001, ГОСТ РВ 0015-002 и ЭС РД 009

Офис по работе с юридическими лицами:

105318, г.Москва, ул.Щербаковская д.3, офис 1107, 1118, ДЦ «Щербаковский»

Телефон: +7 495 668-12-70 (многоканальный)

Факс: +7 495 668-12-70 (доб.304)

E-mail: info@moschip.ru

Skype отдела продаж:

moschip.ru

moschip.ru_4

moschip.ru_6

moschip.ru_9