

Copyright FCI.

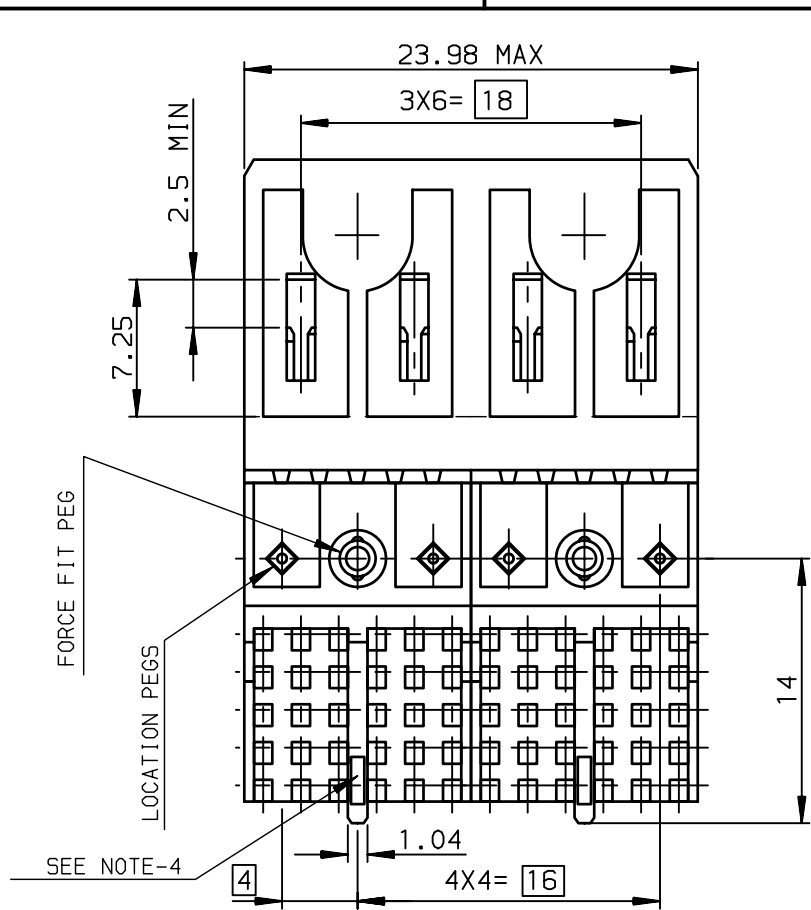
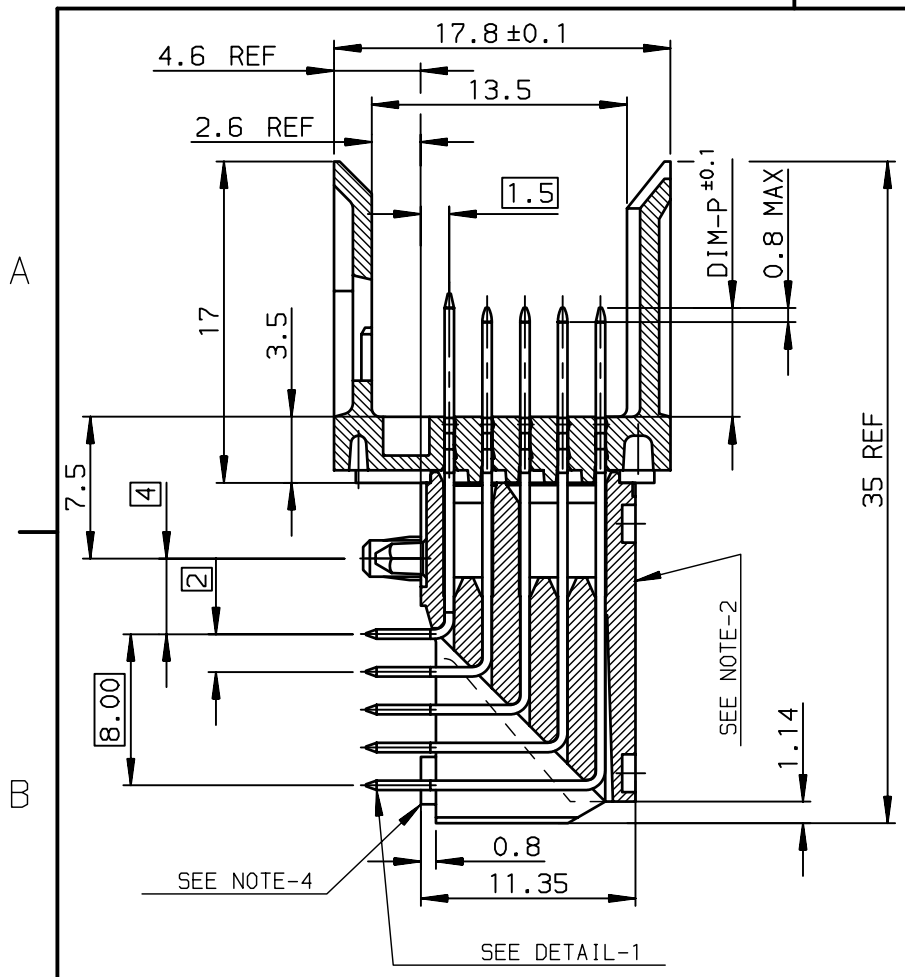
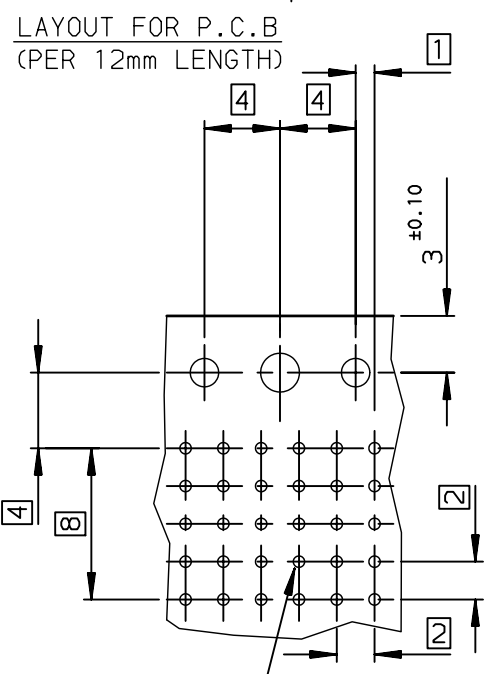
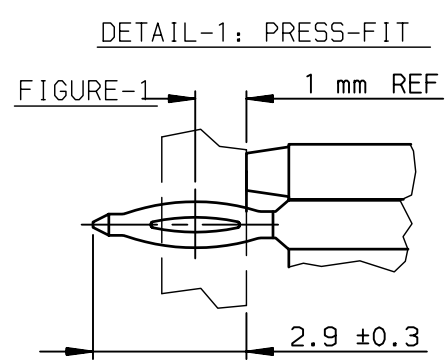
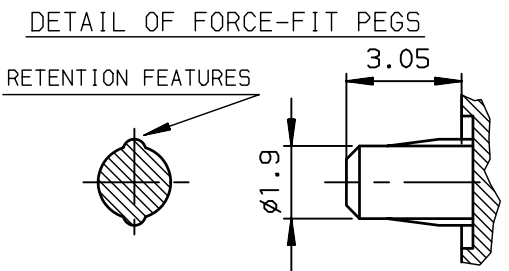


TABLE-1

CONTACT CODE	QTE	
	DIM-P	
01	5.00	048
02	5.75	009
03	6.50	003
04	7.25	
19	8.00	
NO CONTACT		

	1	2	3	4	5	6	7	8	9	10	11	12
E	01	01	01	01	01	01	01	01	01	01	01	01
D	01	01	01	01	01	01	01	01	01	01	01	01
C	01	01	01	01	01	01	01	01	01	01	01	01
B	01	01	01	01	01	01	01	01	01	01	01	01
A	03	03	03	02	02	02	02	02	02	02	02	02



SPECIFIC DATAS: CONTACT LOADING  
SEE TABLE-1 AND FIGURE-1

- NOTE-2: FLAT ROCK INSERTION TOOLING, ON ALL THIS SURFACE
- NOTE-3: EYE OF THE NEEDLE PRESS FIT PIN TYPE
- NOTE-4: REAR CENTRAL SUPPORT FOR BETTER ASSY ON PCB
- NOTE-5: IF SUFFIX "P" IS ADDED IN P/N PACKAGING IS IN TRAYS BUT CONNECTOR MARKING IS WITHOUT "P"  
EXAMPLE: HM1XXXXXXXXXH6P, MARKED HM1XXXXXXXXXH6

rev	ecn no	dr	date
C	-	MAS	2000/09/01
D	LS05-004	MLE	2005/02/21
E	LS05-0056	LGO	2005/06/27
F	LS06-0097	LGO	2006/07/21
G	LS07-0184	MLE	2007/07/26
-	-	-	-
-	-	-	-

GENERAL CHARACTERISTICS AND ROHS INFORMATIONS:  
SEE PRODUCT SPECIFICATION GS-12-445

www.fciconnect.com		surface ISO 1302 ✓	tolerance std ISO 406 ISO 1101	projection mm
TOLERANCES UNLESS OTHERWISE SPECIFIED				size A3
Dr	CHAMPION	21/12/26	ANGULAR	Scale 2.5
Eng	LENOIR	2000/07/21	LINEAR	ECN LS07-0184
Chr	LEGARE	2000/07/21	0.xx' ± 2'	Spec ref -
Appr	LEGARE	2000/07/21	Product family METRAL	
FCI		title METRAL RA HEADER 5 ROW 60 WAY SPECIFIC LOADING		dwg no C-8626-11078
-		-		Rev. G
-		-		CUSTOMER sheet 1 of 1

Hole according to product spec  
GS-12-445 (for press-fit),  
GS-12-446 (for STB)

## Данный компонент на территории Российской Федерации

### Вы можете приобрести в компании MosChip.

Для оперативного оформления запроса Вам необходимо перейти по данной ссылке:

<http://moschip.ru/get-element>

Вы можете разместить у нас заказ для любого Вашего проекта, будь то серийное производство или разработка единичного прибора.

В нашем ассортименте представлены ведущие мировые производители активных и пассивных электронных компонентов.

Нашей специализацией является поставка электронной компонентной базы двойного назначения, продукции таких производителей как XILINX, Intel (ex.ALTERA), Vicor, Microchip, Texas Instruments, Analog Devices, Mini-Circuits, Amphenol, Glenair.

Сотрудничество с глобальными дистрибьюторами электронных компонентов, предоставляет возможность заказывать и получать с международных складов практически любой перечень компонентов в оптимальные для Вас сроки.

На всех этапах разработки и производства наши партнеры могут получить квалифицированную поддержку опытных инженеров.

Система менеджмента качества компании отвечает требованиям в соответствии с ГОСТ Р ИСО 9001, ГОСТ РВ 0015-002 и ЭС РД 009

### Офис по работе с юридическими лицами:

105318, г.Москва, ул.Щербаковская д.3, офис 1107, 1118, ДЦ «Щербаковский»

Телефон: +7 495 668-12-70 (многоканальный)

Факс: +7 495 668-12-70 (доб.304)

E-mail: [info@moschip.ru](mailto:info@moschip.ru)

Skype отдела продаж:

moschip.ru

moschip.ru\_4

moschip.ru\_6

moschip.ru\_9