

THIS DRAWING IS UNPUBLISHED. RELEASED FOR PUBLICATION  
 © COPYRIGHT - By - ALL RIGHTS RESERVED.

| LOC |    | DIST |     | REVISIONS                 |         |     |      |
|-----|----|------|-----|---------------------------|---------|-----|------|
| AD  | 00 | P    | LTR | DESCRIPTION               | DATE    | DWN | APVD |
|     |    | B2   |     | REVISED PER ECO-11-004587 | 11MAR11 | RK  | HMR  |

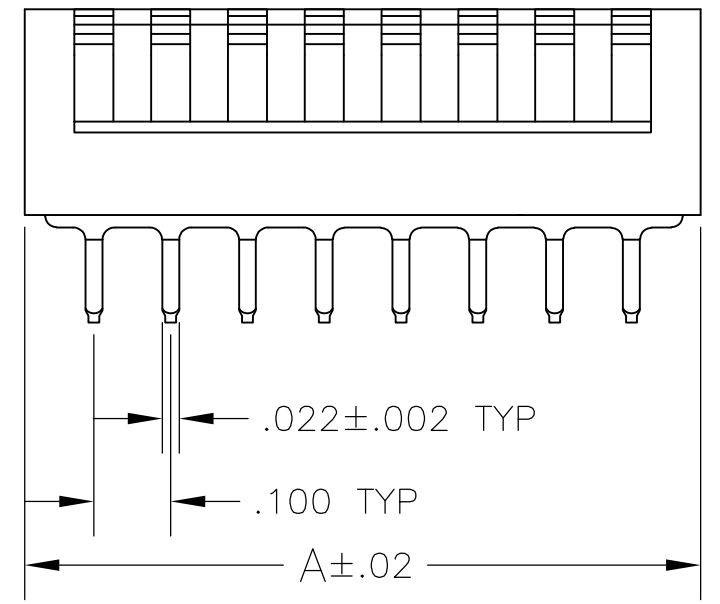
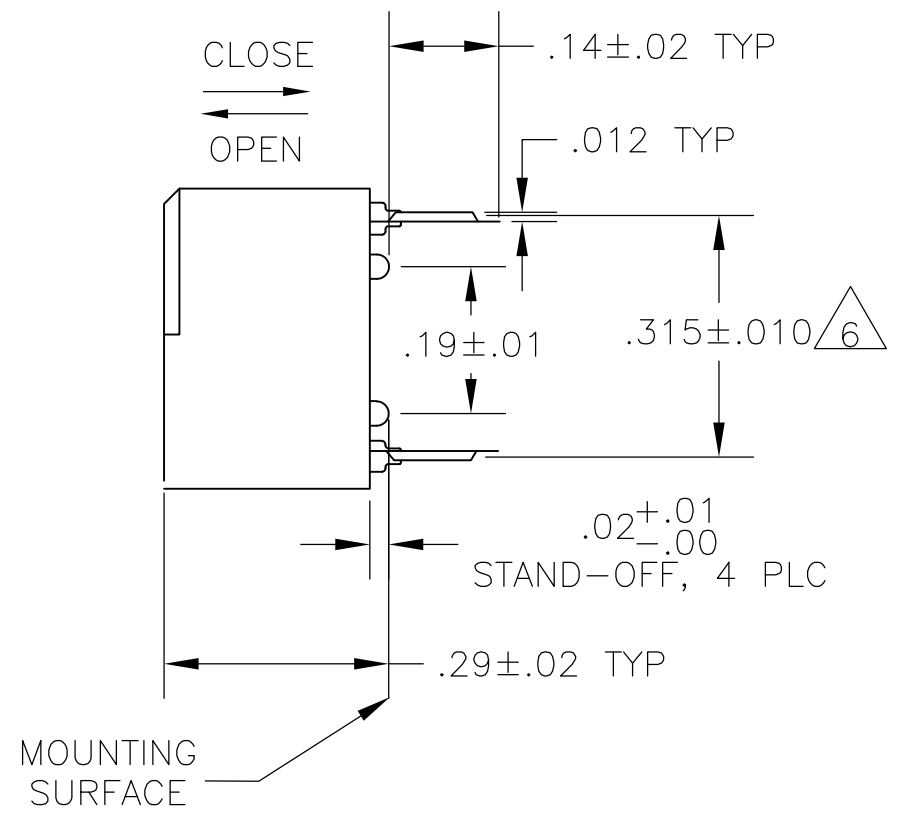
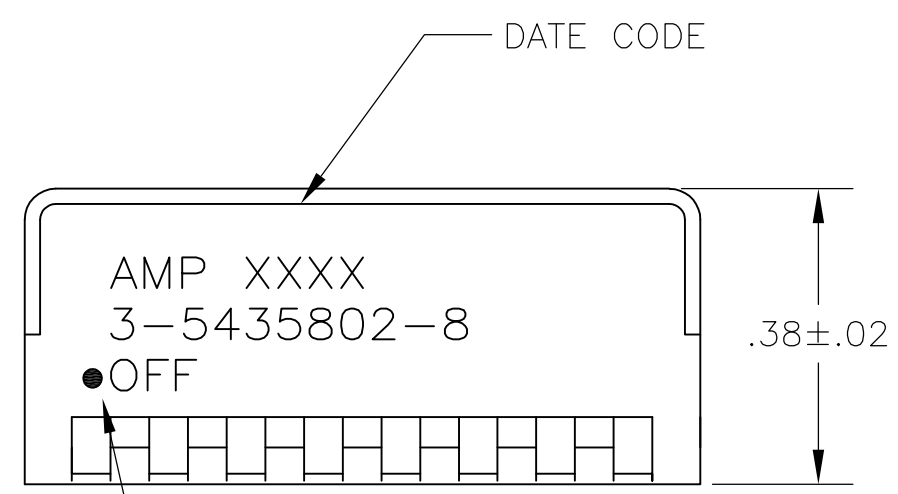
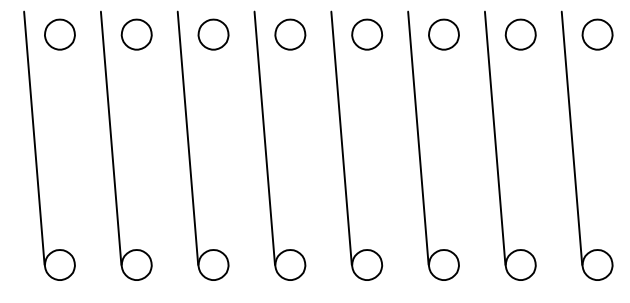


FIG 1



CONTENT ARRANGEMENT

1. FOR ADDITIONAL SPECIFICATIONS SEE AMP PRODUCT SPEC 108-7519.
2. SWITCH SHOWN IN OPEN POSITION.
3. ALL CHARACTERS AND ROCKERS ARE WHITE, HOUSING IS BLACK.
4. STAMPING WILL VARY ON 2 AND 3 POSITION TOPS DUE TO SPACE RESTRICTIONS.
5. STRIPPABLE TRANSPARENT SEAL, SEE FIG 6.
6. .315 DIMENSION APPLIES AT TERMINAL TIPS. TERMINALS ARE .300±.010 AT MOUNTING SURFACE.
7. NO POSITION MARKING.
8. NO PART NO. MARKING.
9. STRIPPABLE TAPE SEAL, SEE FIGURE 8.
10. ALL MATERIALS AND FINISHES SHALL COMPLY WITH EU DIRECTIVE 2002/95/EC OF 27JAN2003 (ROHS)
11. MATERIAL: HOUSING AND ROCKERS - POLYESTER  
CONTACT & SOLDER LEAD - COPPER ALLOY
12. FINISH: CONTACT - GOLD OVER NICKEL  
SOLDER LEAD - TIN OVER NICKEL
13. OBSOLETE PARTS: OBSOLETE CIS STREAMLINING PER D.RENAUD/D.SINISI

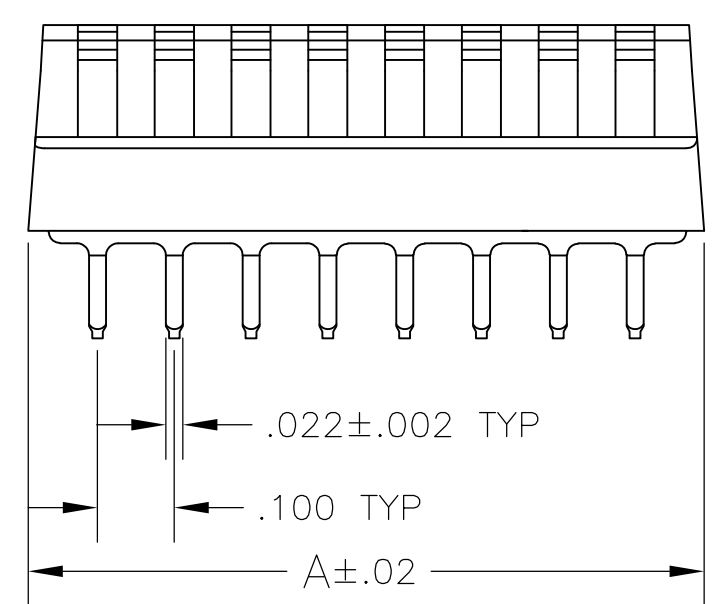
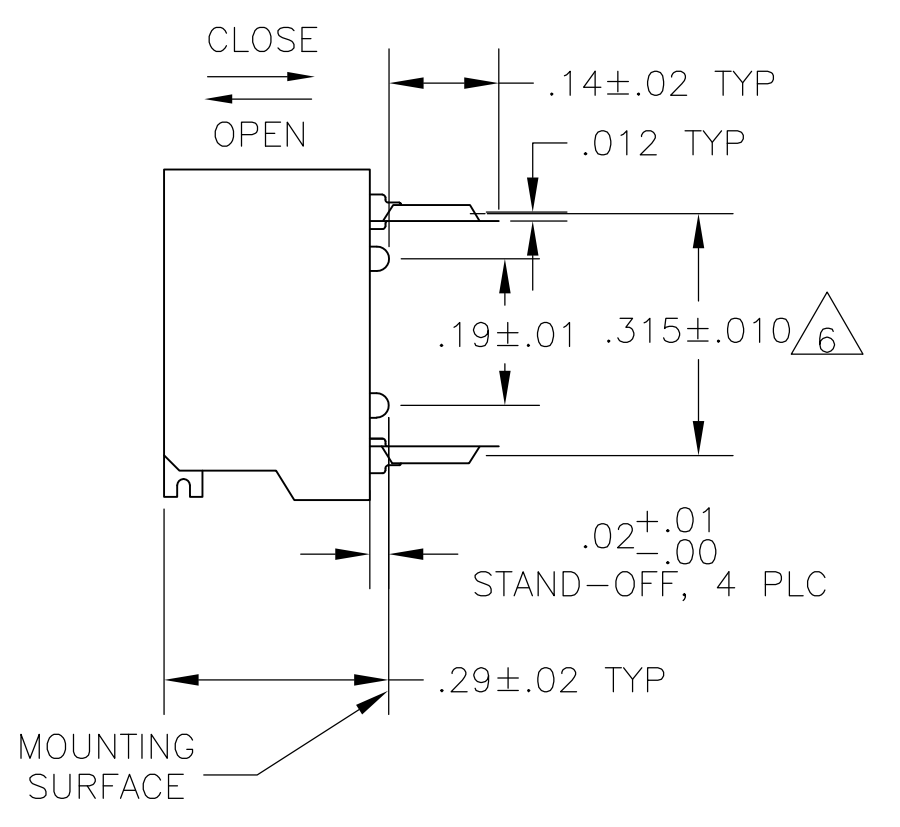
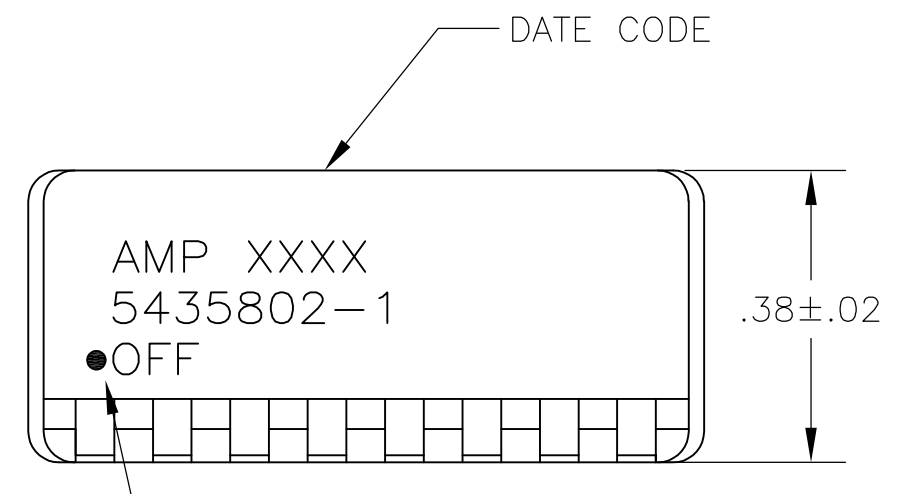


FIG 2

|                 |         |           |                  |      |            |             |
|-----------------|---------|-----------|------------------|------|------------|-------------|
|                 | FIG 2   | FIG 3A& 7 |                  | 1.08 | 10         | 6-5435802-3 |
|                 | FIG 1   | FIG 3B    | 9                | .88  | 8          | 3-5435802-8 |
| 13              | FIG 2   | 7 8       | 5                | .88  | 8          | 3-5435802-0 |
|                 | FIG 2   | 7 8       | 5                | .48  | 4          | 2-5435802-9 |
|                 | FIG 2   | FIG 3A    | 5                | 1.28 | 12         | 2-5435802-2 |
|                 | FIG 2   |           |                  | 1.18 | 11         | 2-5435802-1 |
|                 | FIG 2   |           |                  | 1.08 | 10         | 2-5435802-0 |
|                 | FIG 2   |           |                  | .98  | 9          | 1-5435802-9 |
|                 | FIG 2   |           |                  | .78  | 7          | 1-5435802-8 |
|                 | FIG 2   |           |                  | .68  | 6          | 1-5435802-7 |
|                 | FIG 2   |           |                  | .58  | 5          | 1-5435802-6 |
|                 | FIG 2   | 8         |                  | .48  | 4          | 1-5435802-5 |
|                 | FIG 2   | FIG 3A    |                  | 1.28 | 12         | 1-5435802-2 |
|                 | FIG 1   | 8         |                  | .28  | 2          | 1-5435802-0 |
|                 | FIG 2   | FIG 3A    | 5                | .88  | 8          | 5435802-9   |
|                 | FIG 2   |           |                  | 1.08 | 10         | 5435802-8   |
|                 | FIG 2   |           |                  | .98  | 9          | 5435802-7   |
| 13              | FIG 2   |           |                  | .78  | 7          | 5435802-6   |
|                 | FIG 2   |           |                  | .68  | 6          | 5435802-5   |
|                 | FIG 2   |           |                  | .58  | 5          | 5435802-4   |
|                 | FIG 2   | 8         |                  | .48  | 4          | 5435802-3   |
|                 | FIG 2   | 8         |                  | .38  | 3          | 5435802-2   |
| 5435802-1 SHOWN | FIG 2   | FIG 3A    |                  | .88  | 8          | 5435802-1   |
|                 | HOUSING | MARKING   | PROT-ECTIVE SEAL | A    | NO OF POSN | PART NO     |

THIS DRAWING IS A CONTROLLED DOCUMENT.

|      |           |         |
|------|-----------|---------|
| DWN  | R. TALLEY | 19-9-89 |
| CHK  | R. MILLER | 19-9-89 |
| APVD | H. LEITER | 19-9-89 |

TE Connectivity

SWITCH ASSY, DIP, TYPE C, 7000 SERIES, SPST, SIDE ACTUATED

|      |           |            |               |
|------|-----------|------------|---------------|
| SIZE | CAGE CODE | DRAWING NO | RESTRICTED TO |
| A2   | 00779     | 5435802    | -             |

CUSTOMER DRAWING SCALE 4:1 SHEET 1 of 2 REV B2

THIS DRAWING IS UNPUBLISHED. RELEASED FOR PUBLICATION  
 © COPYRIGHT - By - ALL RIGHTS RESERVED.

| LOC | DIST | REVISIONS |     |             |      |     |      |
|-----|------|-----------|-----|-------------|------|-----|------|
| AD  | 00   | P         | LTR | DESCRIPTION | DATE | DWN | APVD |
|     |      | -         | -   | SEE SHEET 1 | -    | -   | -    |

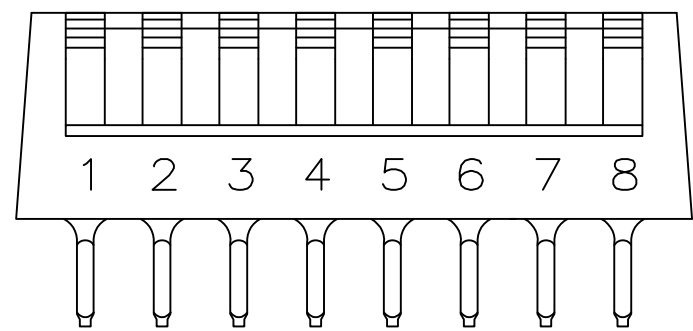


FIG 3A

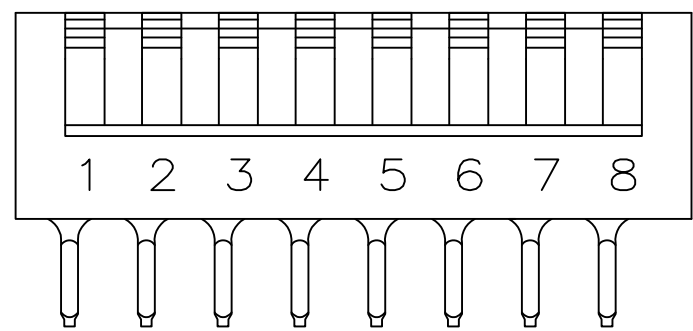


FIG 3B

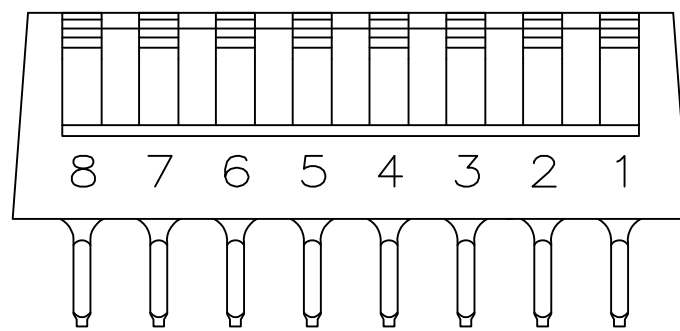
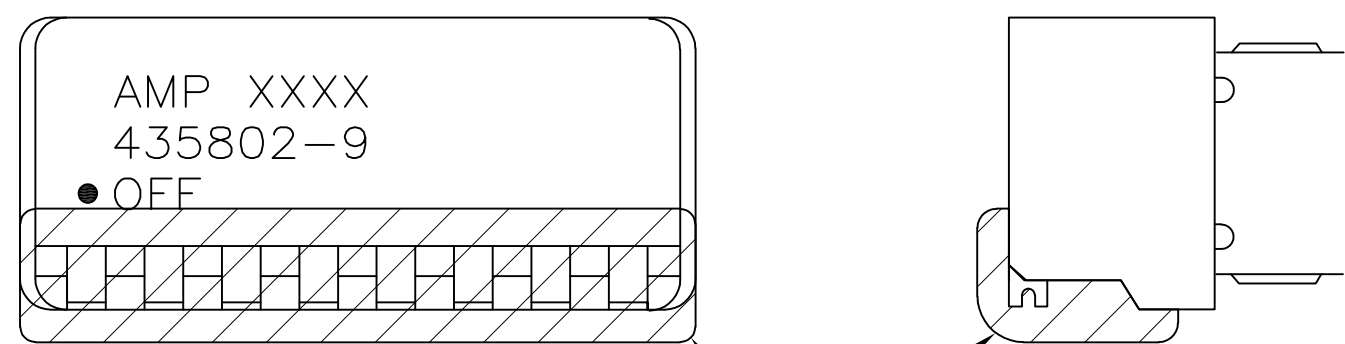
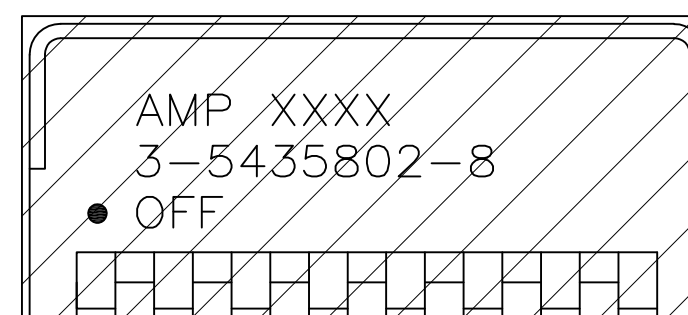


FIG 4

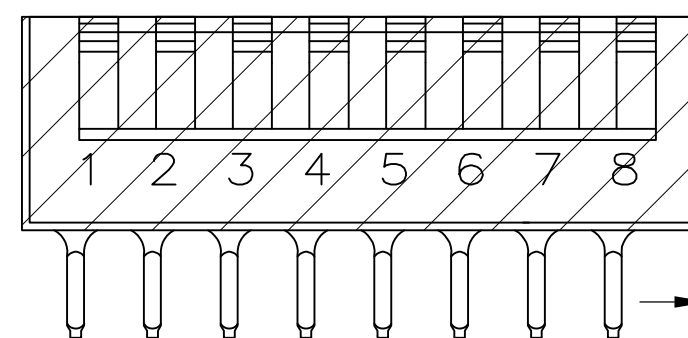


PROTECTIVE SEAL

FIG 6



PROTECTIVE SEAL



.010 ± .010

.005 ± .010 TYP

FIG 8

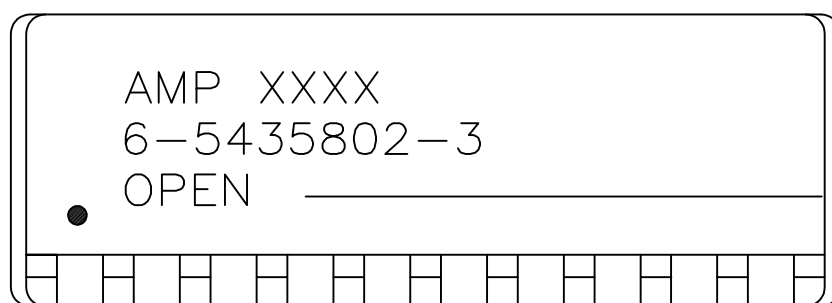


FIG 7

|  |  |              |                  |                  |          |  |           |            |               |
|--|--|--------------|------------------|------------------|----------|--|-----------|------------|---------------|
| THIS DRAWING IS A CONTROLLED DOCUMENT. |  | DWN          | R. TALLEY        | 19-9-89          |          | TE Connectivity  |           |            |               |
| DIMENSIONS: INCHES                     |  | CHK          | R. MILLER        | 19-9-89          |          | NAME   |           |            |               |
|  |  | APVD         | H. LEITER        | 19-9-89          |          | SWITCH ASSY, DIP, TYPE C, 7000 SERIES, SPST, SIDE ACTUATED |           |            |               |
| TOLERANCES UNLESS OTHERWISE SPECIFIED: |  | PRODUCT SPEC | APPLICATION SPEC |                  |          | SIZE   | CAGE CODE | DRAWING NO | RESTRICTED TO |
| 0 PLC ± -                              |  | MATERIAL     |                  | WEIGHT           | A2 00779 |  | C=5435802 | -          |               |
| 1 PLC ± -                              |  | SEE SHEET 1  |                  | FINISH           | SCALE    |  | 4:1       | SHEET      | 2 OF 2        |
| 2 PLC ± -                              |  | SEE SHEET 1  |                  | CUSTOMER DRAWING |          | REV  |           | B2         |               |
| 3 PLC ± .005                           |  |              |                  |                  |          |  |           |            |               |
| 4 PLC ± -                              |  |              |                  |                  |          |  |           |            |               |
| ANGLES ± -                             |  |              |                  |                  |          |  |           |            |               |

## Данный компонент на территории Российской Федерации

### Вы можете приобрести в компании MosChip.

Для оперативного оформления запроса Вам необходимо перейти по данной ссылке:

<http://moschip.ru/get-element>

Вы можете разместить у нас заказ для любого Вашего проекта, будь то серийное производство или разработка единичного прибора.

В нашем ассортименте представлены ведущие мировые производители активных и пассивных электронных компонентов.

Нашей специализацией является поставка электронной компонентной базы двойного назначения, продукции таких производителей как XILINX, Intel (ex.ALTERA), Vicor, Microchip, Texas Instruments, Analog Devices, Mini-Circuits, Amphenol, Glenair.

Сотрудничество с глобальными дистрибьюторами электронных компонентов, предоставляет возможность заказывать и получать с международных складов практически любой перечень компонентов в оптимальные для Вас сроки.

На всех этапах разработки и производства наши партнеры могут получить квалифицированную поддержку опытных инженеров.

Система менеджмента качества компании отвечает требованиям в соответствии с ГОСТ Р ИСО 9001, ГОСТ РВ 0015-002 и ЭС РД 009

### Офис по работе с юридическими лицами:

105318, г.Москва, ул.Щербаковская д.3, офис 1107, 1118, ДЦ «Щербаковский»

Телефон: +7 495 668-12-70 (многоканальный)

Факс: +7 495 668-12-70 (доб.304)

E-mail: [info@moschip.ru](mailto:info@moschip.ru)

Skype отдела продаж:

moschip.ru

moschip.ru\_4

moschip.ru\_6

moschip.ru\_9