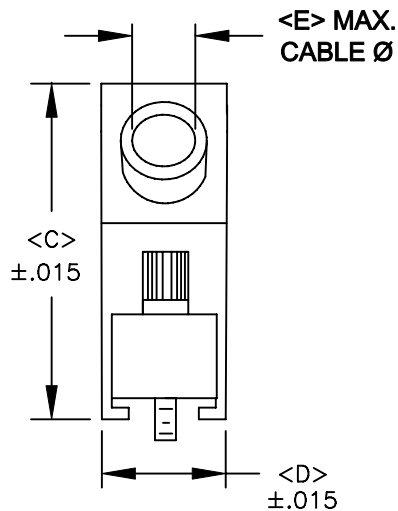
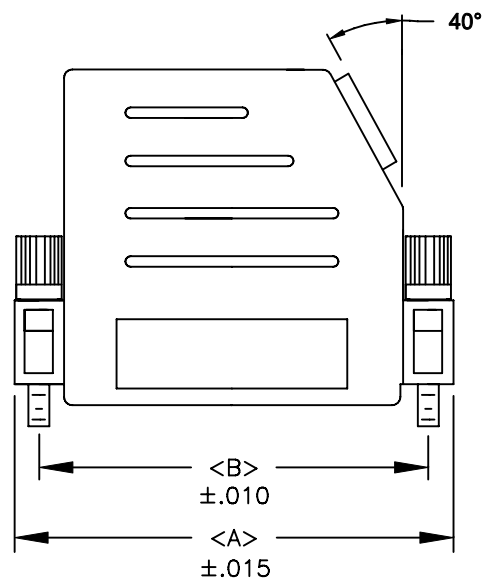


BACKSHELL KIT INCLUDES:

- (2) BACKSHELL HALVES
- (2) 4-40 THUMBSCREWS
- (2) HOUSING SCREWS
- (1) METAL STRAIN RELIEF CLAMP
- (2) STRAIN RELIEF SCREWS

974-YYY-YYYRYY1

SERIES _____
 POSITIONS _____
 009
 015
 025
 037
 050
 MATERIAL _____
 010 = PLASTIC
 020 = METALIZED PLASTIC
 COLOR: _____
 01 = BLACK
 12 = NICKEL OVER COPPER
 PUT-UPS _____
 1 = KIT



| POS. | A | B | C | D | E |
|------|-------|-------|-------|-------|-------|
| 9 | 1.240 | .984 | 1.457 | .598 | .335 |
| | 31.50 | 24.99 | 37.01 | 15.19 | 8.51 |
| 15 | 1.575 | 1.312 | 1.457 | .598 | .335 |
| | 40.01 | 33.32 | 37.01 | 15.19 | 8.51 |
| 25 | 2.106 | 1.852 | 1.614 | .598 | .433 |
| | 53.49 | 47.04 | 41.00 | 15.19 | 11.00 |
| 37 | 2.756 | 2.500 | 1.614 | .598 | .433 |
| | 70.00 | 63.50 | 41.00 | 15.19 | 11.00 |
| 50 | 2.670 | 2.406 | 1.614 | .717 | .472 |
| | 67.82 | 61.00 | 41.00 | 18.21 | 11.99 |

METALIZED PLASTIC:


MATERIAL: HIGH TEMPERATURE ABS
 PLATING: NICKEL OVER COPPER

PLASTIC:

MATERIAL: HIGH TEMPERATURE ABS
 COLOR: BLACK

OPERATING TEMP: -55°C TO +125°C

RoHS COMPLIANT

| | | | | | |
|--|---|--|------------------------------|-------------------------|-------|
|  | THESE DRAWINGS AND SPECIFICATIONS ARE THE PROPERTY OF NorComp AND SHALL NOT BE REPRODUCED, COPIED OR USED AS THE BASIS FOR THE MANUFACTURE OR SALE OF APPARATUS WITHOUT WRITTEN PERMISSION. | | DRAWN: PAM JENKINS | DATE: 7-15-05 | |
| | <h1>NorComp</h1> | | | CHECKED: | DATE: |
| SCALE: | | | | SHEET 1 OF 1 | REV 2 |
| DWG NO. 974-YYY-0Y0RYY1 | | | | | |

Данный компонент на территории Российской Федерации

Вы можете приобрести в компании MosChip.

Для оперативного оформления запроса Вам необходимо перейти по данной ссылке:

<http://moschip.ru/get-element>

Вы можете разместить у нас заказ для любого Вашего проекта, будь то серийное производство или разработка единичного прибора.

В нашем ассортименте представлены ведущие мировые производители активных и пассивных электронных компонентов.

Нашей специализацией является поставка электронной компонентной базы двойного назначения, продукции таких производителей как XILINX, Intel (ex.ALTERA), Vicor, Microchip, Texas Instruments, Analog Devices, Mini-Circuits, Amphenol, Glenair.

Сотрудничество с глобальными дистрибьюторами электронных компонентов, предоставляет возможность заказывать и получать с международных складов практически любой перечень компонентов в оптимальные для Вас сроки.

На всех этапах разработки и производства наши партнеры могут получить квалифицированную поддержку опытных инженеров.

Система менеджмента качества компании отвечает требованиям в соответствии с ГОСТ Р ИСО 9001, ГОСТ РВ 0015-002 и ЭС РД 009

Офис по работе с юридическими лицами:

105318, г.Москва, ул.Щербаковская д.3, офис 1107, 1118, ДЦ «Щербаковский»

Телефон: +7 495 668-12-70 (многоканальный)

Факс: +7 495 668-12-70 (доб.304)

E-mail: info@moschip.ru

Skype отдела продаж:

moschip.ru

moschip.ru_4

moschip.ru_6

moschip.ru_9