

PLEASE CHECK WWW.MOLEX.COM FOR LATEST PART INFORMATION

Part Number: [1045398002](#)
Status: **Active**
Overview: IllumiMate™ Connector System
Description: IllumiMate™ 1.00mm Wire-to-Board Receptacle Terminal, Pre-plated, Tin (Sn)

Documents:

Drawing (PDF)	Product Specification PS-104127-004 (PDF)
Product Specification PS-104127-001 (PDF)	Packaging Specification PK-104539-001 (PDF)
Product Specification PS-104127-002 (PDF)	RoHS Certificate of Compliance (PDF)

General

Product Family	Crimp Terminals
Series	104539
Application	Signal
Crimp Quality Equipment	Yes
Overview	IllumiMate™ Connector System
Product Name	IllumiMate™
UPC	884982701625

Physical

Durability (mating cycles max)	30
Gender	Female
Material - Metal	Phosphor Bronze
Material - Plating Mating	Tin
Material - Plating Termination	Tin
Net Weight	0.019/g
Packaging Type	Reel
Termination Interface: Style	Crimp or Compression
Wire Insulation Diameter	0.80mm max.
Wire Size AWG	30, 32
Wire Size mm ²	0.03-0.05

Electrical

Current - Maximum per Contact	1.5A
Voltage - Maximum	60V

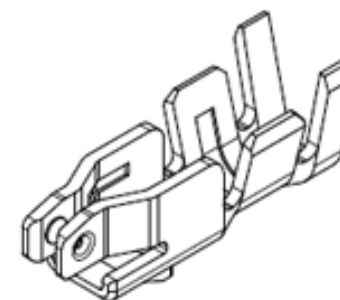
Solder Process Data

Lead-free Process Capability	N/A
------------------------------	-----

Material Info

Reference - Drawing Numbers

Packaging Specification	PK-104539-001
Product Specification	PS-104127-001, PS-104127-002, PS-104127-004, RPS-104127-002
Sales Drawing	SD-104539-001



Series image - Reference only

EU ELV

Not Relevant

EU RoHS

Compliant

China RoHS

REACH SVHC

Not Contained Per
-ED/79/2015 (17
December 2015)

Halogen-Free

Status

Low-Halogen

Need more information on product environmental compliance?

Email productcompliance@molex.com
Please visit the [Contact Us](#) section for any non-product compliance questions.

China ROHS
ELV

Green Image
Not Relevant

Search Parts in this Series

[104539](#) Series

Use With

IllumiMate™ 1.00mm Wire-to-Board Crimp Housing [104128-0400](#) , [104128-0500](#) , [104142-1000](#) ,
 [104128-0610](#)

Application Tooling | FAQ

Tooling specifications and manuals are found by selecting the products below. Crimp Height Specifications are then contained in the Application Tooling Specification document.

Global

Description	Product #
Hand Crimp Tool for IllumiMate™ 1.25mm Wire-to-Board Crimp Terminals	0638271000

This document was generated on 04/22/2016

PLEASE CHECK WWW.MOLEX.COM FOR LATEST PART INFORMATION

Данный компонент на территории Российской Федерации

Вы можете приобрести в компании MosChip.

Для оперативного оформления запроса Вам необходимо перейти по данной ссылке:

<http://moschip.ru/get-element>

Вы можете разместить у нас заказ для любого Вашего проекта, будь то серийное производство или разработка единичного прибора.

В нашем ассортименте представлены ведущие мировые производители активных и пассивных электронных компонентов.

Нашей специализацией является поставка электронной компонентной базы двойного назначения, продукции таких производителей как XILINX, Intel (ex.ALTERA), Vicor, Microchip, Texas Instruments, Analog Devices, Mini-Circuits, Amphenol, Glenair.

Сотрудничество с глобальными дистрибьюторами электронных компонентов, предоставляет возможность заказывать и получать с международных складов практически любой перечень компонентов в оптимальные для Вас сроки.

На всех этапах разработки и производства наши партнеры могут получить квалифицированную поддержку опытных инженеров.

Система менеджмента качества компании отвечает требованиям в соответствии с ГОСТ Р ИСО 9001, ГОСТ РВ 0015-002 и ЭС РД 009

Офис по работе с юридическими лицами:

105318, г.Москва, ул.Щербаковская д.3, офис 1107, 1118, ДЦ «Щербаковский»

Телефон: +7 495 668-12-70 (многоканальный)

Факс: +7 495 668-12-70 (доб.304)

E-mail: info@moschip.ru

Skype отдела продаж:

moschip.ru

moschip.ru_4

moschip.ru_6

moschip.ru_9