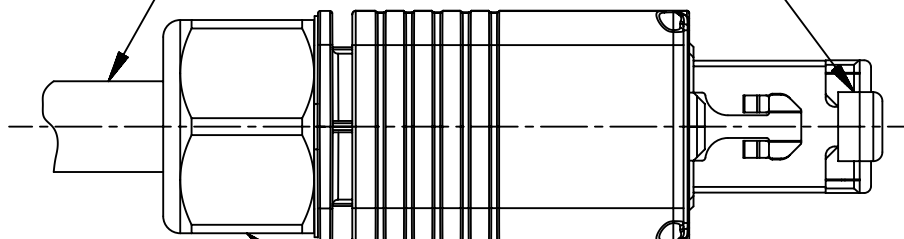


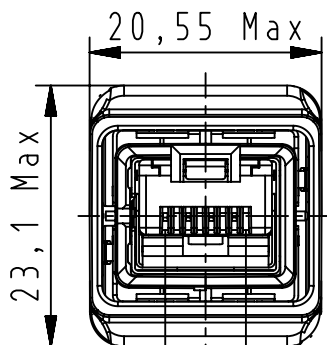
Mating face according to IEC 60603-7

Cable $\phi 4.9 - 8.6\text{mm}$

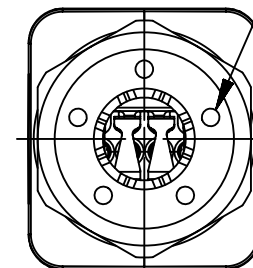
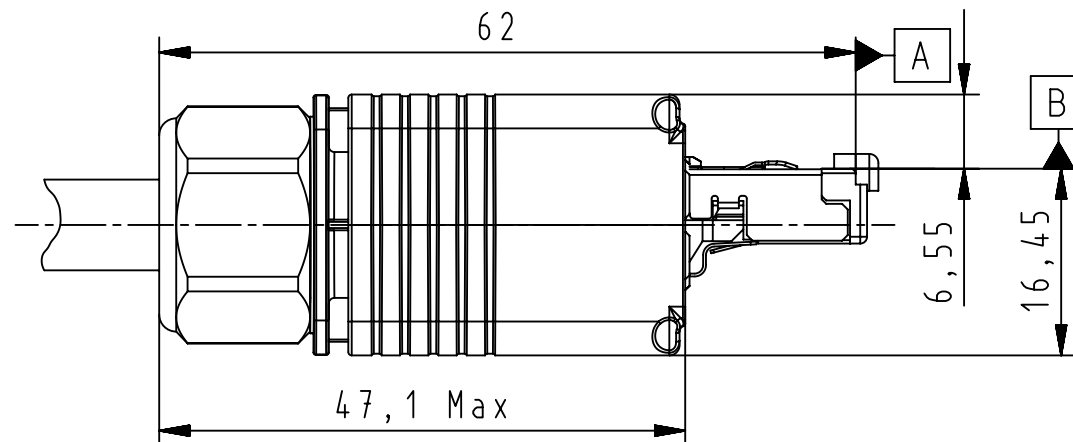


Seal + cage clamp + PG9 nut

On request:
Color coding ring for PG9 nut
TB 09 45 840 001X



Position—1 8



Data contact plating: Au $1.27\mu\text{m}$ ($50\mu''$) over nickel

-For solid and stranded conductors
AWG 27 up to AWG 22

-Max. wire diameter 1.5mm

-Cable diameter 4.9 to 8.6mm

-Degree of protection IP65/IP67

-Cat.6 performance class EA
suitable for 1/10 Gigabit Ethernet

-Temperature range -40°C up to $+70^{\circ}\text{C}$

-750 mating cycles

	All Dimensions in mm Original Size DIN A4	Scale 1:1	Free size tol.		Ref.	
	All rights reserved Department EC PD - FR	Created by DOUGE	Inspected by BAGDIKIAN	Standardisation HOFFMANN	Date 2013-04-02	State Final Release
HARTING Electronics GmbH D-32339 Espelkamp		Title HARTING PushPull RJ45 10G metal connector			Doc-Key / ECM-Nr. 100218612/UGD/001/A 500000060358	
		Type TB	Number 09451951560		Rev. A	Page 1/1

Данный компонент на территории Российской Федерации

Вы можете приобрести в компании MosChip.

Для оперативного оформления запроса Вам необходимо перейти по данной ссылке:

<http://moschip.ru/get-element>

Вы можете разместить у нас заказ для любого Вашего проекта, будь то серийное производство или разработка единичного прибора.

В нашем ассортименте представлены ведущие мировые производители активных и пассивных электронных компонентов.

Нашей специализацией является поставка электронной компонентной базы двойного назначения, продукции таких производителей как XILINX, Intel (ex.ALTERA), Vicor, Microchip, Texas Instruments, Analog Devices, Mini-Circuits, Amphenol, Glenair.

Сотрудничество с глобальными дистрибьюторами электронных компонентов, предоставляет возможность заказывать и получать с международных складов практически любой перечень компонентов в оптимальные для Вас сроки.

На всех этапах разработки и производства наши партнеры могут получить квалифицированную поддержку опытных инженеров.

Система менеджмента качества компании отвечает требованиям в соответствии с ГОСТ Р ИСО 9001, ГОСТ РВ 0015-002 и ЭС РД 009

Офис по работе с юридическими лицами:

105318, г.Москва, ул.Щербаковская д.3, офис 1107, 1118, ДЦ «Щербаковский»

Телефон: +7 495 668-12-70 (многоканальный)

Факс: +7 495 668-12-70 (доб.304)

E-mail: info@moschip.ru

Skype отдела продаж:

moschip.ru

moschip.ru_4

moschip.ru_6

moschip.ru_9