

4

3

2

1

THIS DRAWING IS UNPUBLISHED.

RELEASED FOR PUBLICATION

© COPYRIGHT - By TE Connectivity

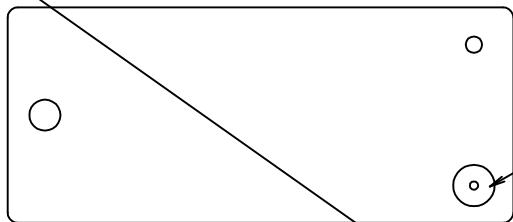
ALL RIGHTS RESERVED.

LOC  
HB

DIST  
-

REVISIONS

P	LTR	DESCRIPTION	DATE	DWN	APVD
C2		REVISED PER ECO-11-005140	29MAR11	RK	HMR
C4		PN OBSOLETE ECO-12-005305	10-APR-12	YS.H	BH.Y

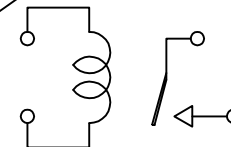


VENT HOLE

PART A

PART B

CONNECTION DIAGRAM



C4

**TE**

SDT-SS-112DM  $\varnothing$  12V==

TV-5  
10A 250V~

10A/80A 250V~  
3A/100A 250V~

10(3)A 250V~  
10A 24V==



LOT NO.

OEG C

C:MADE IN CHINA

"A"

**OBSOLETE**

DRILLING DIAGRAM(BOTTOM VIEW)

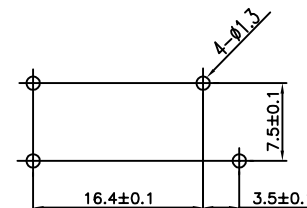
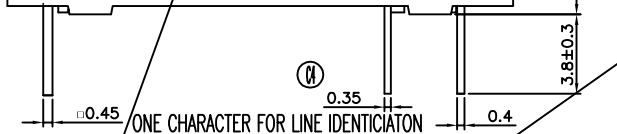
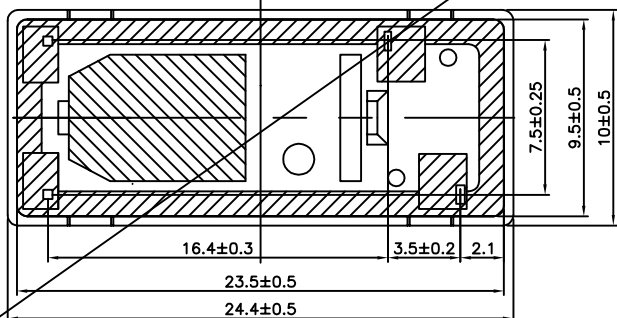


Diagram dimension	Tolerance
max. 1mm	±0.1mm
1 - 3mm	±0.2mm
min. 3mm	±0.3mm



ONE CHARACTER FOR LINE IDENTIFICATION



THIS DRAWING IS A CONTROLLED DOCUMENT.

DWN H.SASAKI	<p>TE Connectivity</p> <p>SDT-SS-DM,000(STANDARD) CUSTOMER DRAWING</p>	NAME
CHK K.OKADO		RESTRICTED TO
APVD A.NAGAI		SIZE A3
PRODUCT SPEC -		CAGE CODE 00779
APPLICATION SPEC -	DRAWING NO C=1461481	SCALE 4:1
WEIGHT -	CUSTOMER DRAWING	SHEET 1 OF 2
MATERIAL -	FINISH -	REV C4

4

3

2

1

THIS DRAWING IS UNPUBLISHED.

RELEASED FOR PUBLICATION

-. - .

© COPYRIGHT - By -TE Connectivity

ALL RIGHTS RESERVED.

LOC	DIST	REVISIONS					
HB	-	P	LTR	DESCRIPTION	DATE	DWN	APVD
		-		SEE SHEET 1	-	-	-

CA	1440003-2	SDT-SS-103DM	107-84016	CA	3V	SDT-SS-103DM	h
CA	3-1419126-2	SDT-SS-148DM	107-84016	CA	40V	SDT-SS-148DM	g
	2-1419126-5	SDT-SS-124DM	107-84016	CA	24V	SDT-SS-124DM	f
	1461481-1	SDT-SS-112DM	107-84016	CA	12V	SDT-SS-112DM	e
	1-1419126-8	SDT-SS-112DM	107-84016	CA	12V	SDT-SS-112DM	d
	1-1419126-5	SDT-SS-109DM	107-84016	CA	9V	SDT-SS-109DM	c
	1-1419126-4	SDT-SS-106DM	107-84016	CA	6V	SDT-SS-106DM	b
	1-1419126-2	SDT-SS-105DM	107-84016	CA	5V	SDT-SS-105DM	a
	PART NO	DESCRIPTION	PACKING SPEC	PART B	PART A	TYPE	

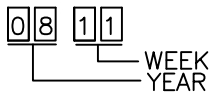
RELAY TYPE

**OBSOLETE**

EPOXY RESIN	RESIN (CASE)	12
UEW	MAGNETIC WIRE	11
PBT	CASE	10
Cu ALLOY	HINGE SPRING	9
Cu ALLOY	COIL TERMINAL	8
Cu ALLOY	M TERMINAL	7
Cu ALLOY	MOVABLE SPRING	6
PBT	BOBBIN	5
PPS	CARD	4
STEEL	CORE	3
STEEL	ARMATURE	2
STEEL	YOKE	1
MATERIAL	DESCRIPTION	ITEM

NOTES:

- 1. TERMINAL DIMENSIONS BEFORE SOLDER DIP
- 2. LOT NO. SYSTEM AS FOLLOWING:



THIS DRAWING IS A CONTROLLED DOCUMENT.		DWN H.SASAKI		
DIMENSIONS: mm		CHK K.OKADO		
TOLERANCES UNLESS OTHERWISE SPECIFIED:		APVD A.NAGAI	NAME	
0 PLC ± -		PRODUCT SPEC	SDT-SS-DM,000(STANDARD) CUSTOMER DRAWING	
1 PLC ± -		APPLICATION SPEC	SIZE	CAGE CODE
2 PLC ± -		WEIGHT	A3	00779
3 PLC ± -		CUSTOMER DRAWING	DRAWING NO	
4 PLC ± -			C=1461481	
ANGLES ± -			SCALE	SHEET
MATERIAL			4:1	2 OF 2
FINISH			REV	C4

## Данный компонент на территории Российской Федерации

### Вы можете приобрести в компании MosChip.

Для оперативного оформления запроса Вам необходимо перейти по данной ссылке:

<http://moschip.ru/get-element>

Вы можете разместить у нас заказ для любого Вашего проекта, будь то серийное производство или разработка единичного прибора.

В нашем ассортименте представлены ведущие мировые производители активных и пассивных электронных компонентов.

Нашей специализацией является поставка электронной компонентной базы двойного назначения, продукции таких производителей как XILINX, Intel (ex.ALTERA), Vicor, Microchip, Texas Instruments, Analog Devices, Mini-Circuits, Amphenol, Glenair.

Сотрудничество с глобальными дистрибьюторами электронных компонентов, предоставляет возможность заказывать и получать с международных складов практически любой перечень компонентов в оптимальные для Вас сроки.

На всех этапах разработки и производства наши партнеры могут получить квалифицированную поддержку опытных инженеров.

Система менеджмента качества компании отвечает требованиям в соответствии с ГОСТ Р ИСО 9001, ГОСТ РВ 0015-002 и ЭС РД 009

### Офис по работе с юридическими лицами:

105318, г.Москва, ул.Щербаковская д.3, офис 1107, 1118, ДЦ «Щербаковский»

Телефон: +7 495 668-12-70 (многоканальный)

Факс: +7 495 668-12-70 (доб.304)

E-mail: [info@moschip.ru](mailto:info@moschip.ru)

Skype отдела продаж:

moschip.ru

moschip.ru\_4

moschip.ru\_6

moschip.ru\_9