

Amphenol
FCI

© 2016 APCI

spec ref	-	dr	Hai-Ling Liu	2016/02/17	projection	MM	size	A2	scale	4:1
tolerance std	ISO 406 ISO 1101	eng	Hai-Ling Liu	2016/06/08			ecn no	-	rel level	Released
TOLERANCES UNLESS OTHERWISE SPECIFIED		chr	Terris Liu	2016/06/08						
surface	ISO 1302	appr	Pei-Ming Zheng	2016/06/08	product family	CARD EDGE	dwg no	10138762	rev	A
	linear	0.X	± 0.5		cat. no.	-	Product - Customer Drw	sheet 1 of 4		
		0.XX	± 0.25							
		0.XXX	± 0.10							
	angular	0°	$\pm 2^\circ$							

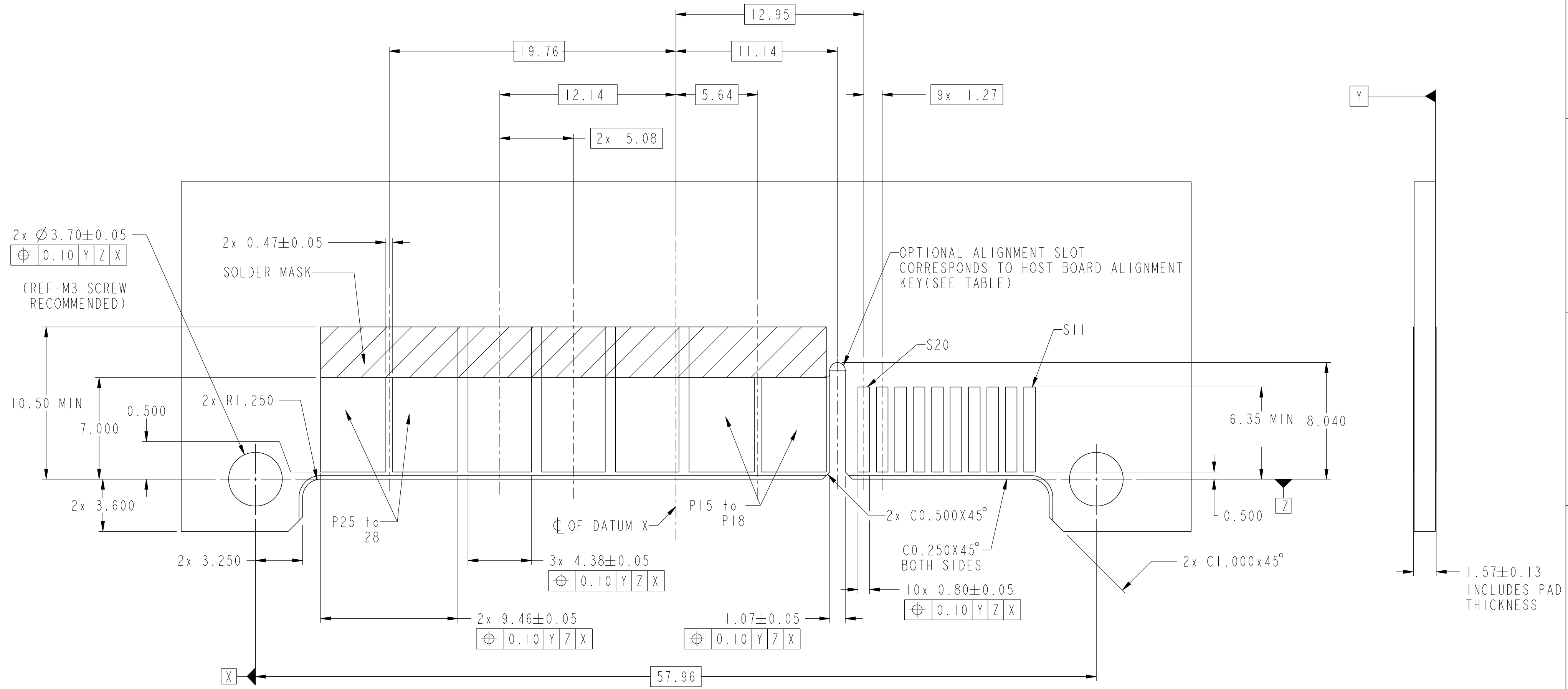
PDS: Rev :A

STATUS:Released

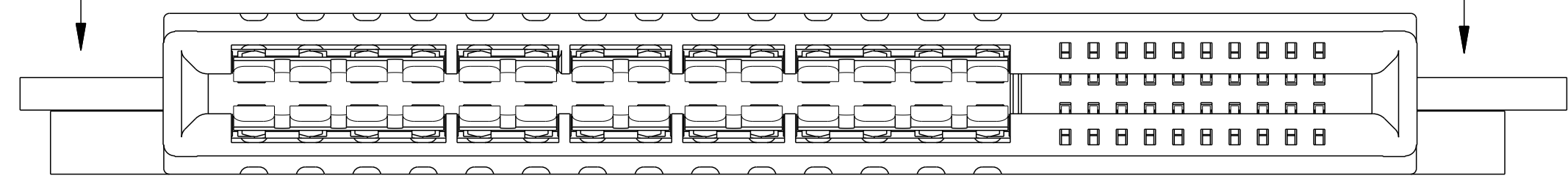
Printed: Jun 14, 2016

1 2 3 4 5 6 7 8

A
B
C
D
E
F



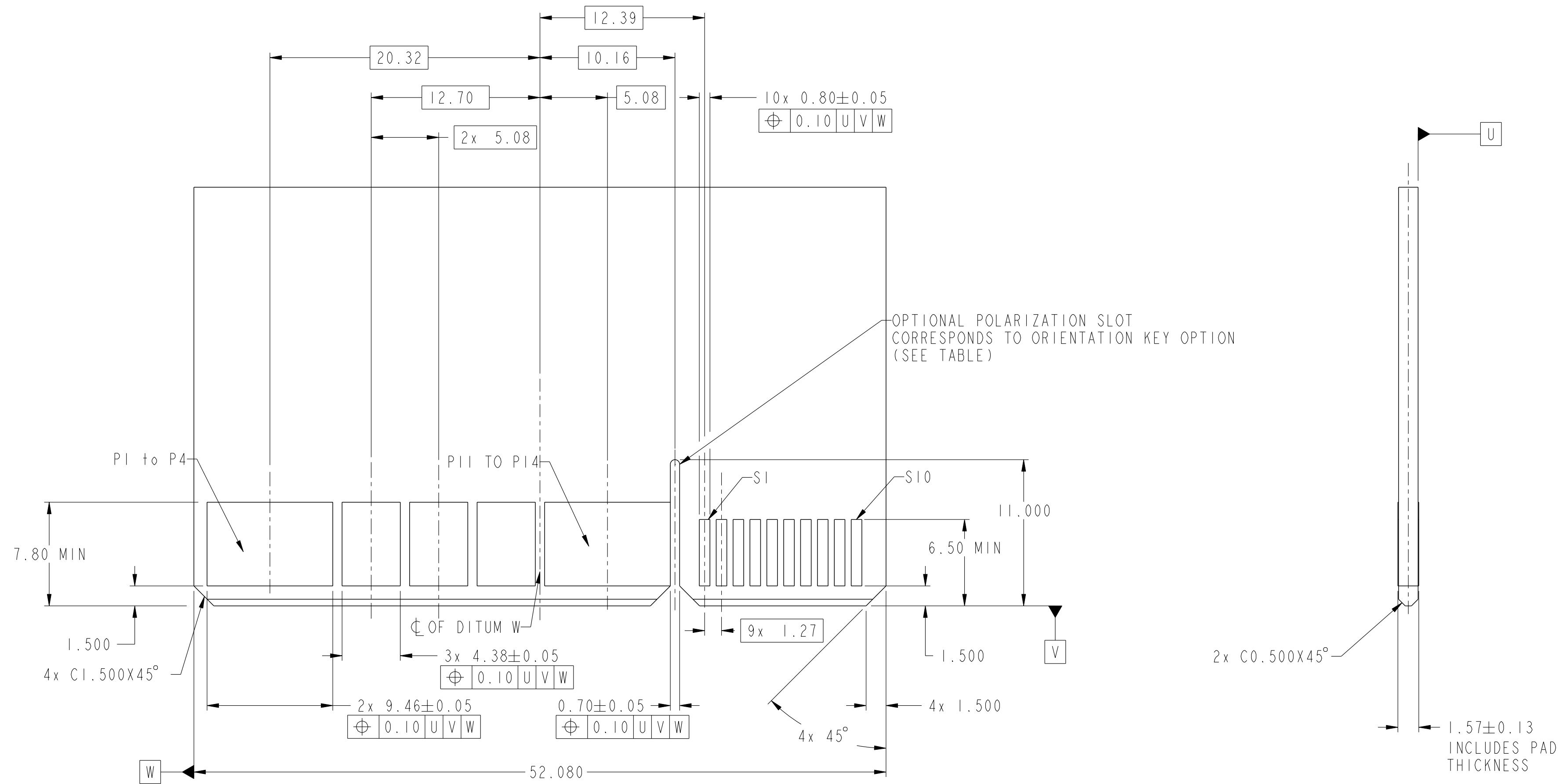
**RECOMMENDED HOST BOARD LAYOUT
AS VIEWED**



spec ref	-	dr	Hai-Ling Liu	2016/02/17	projection	MM	size	A2	scale	2:1
tolerance std	ISO 406 ISO 1101	eng	Hai-Ling Liu	2016/06/08			ecn no	-	rel level	Released
TOLERANCES UNLESS OTHERWISE SPECIFIED		chr	Terris Liu	2016/06/08						
		appr	Pei-Ming Zheng	2016/06/08						
surface	linear	0.X	±0.5		product family		HPCE STRADDLE MOUNT TYPE 2HP6LP2HP20S LOW HF	cat. no.	Product - Customer Drw	sheet 2 of 4
		0.XX	±0.25		dwg no	10138762				
	angular	0°	±2°		rev	A				

Amphenol
FCI

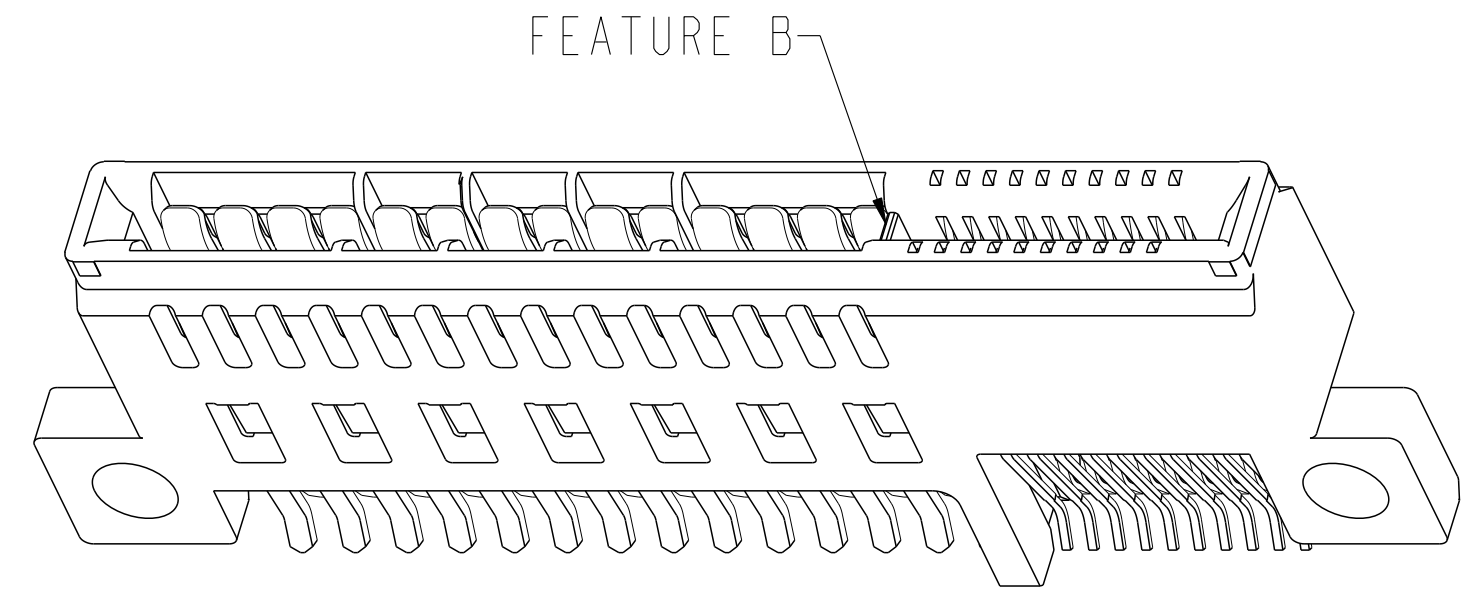
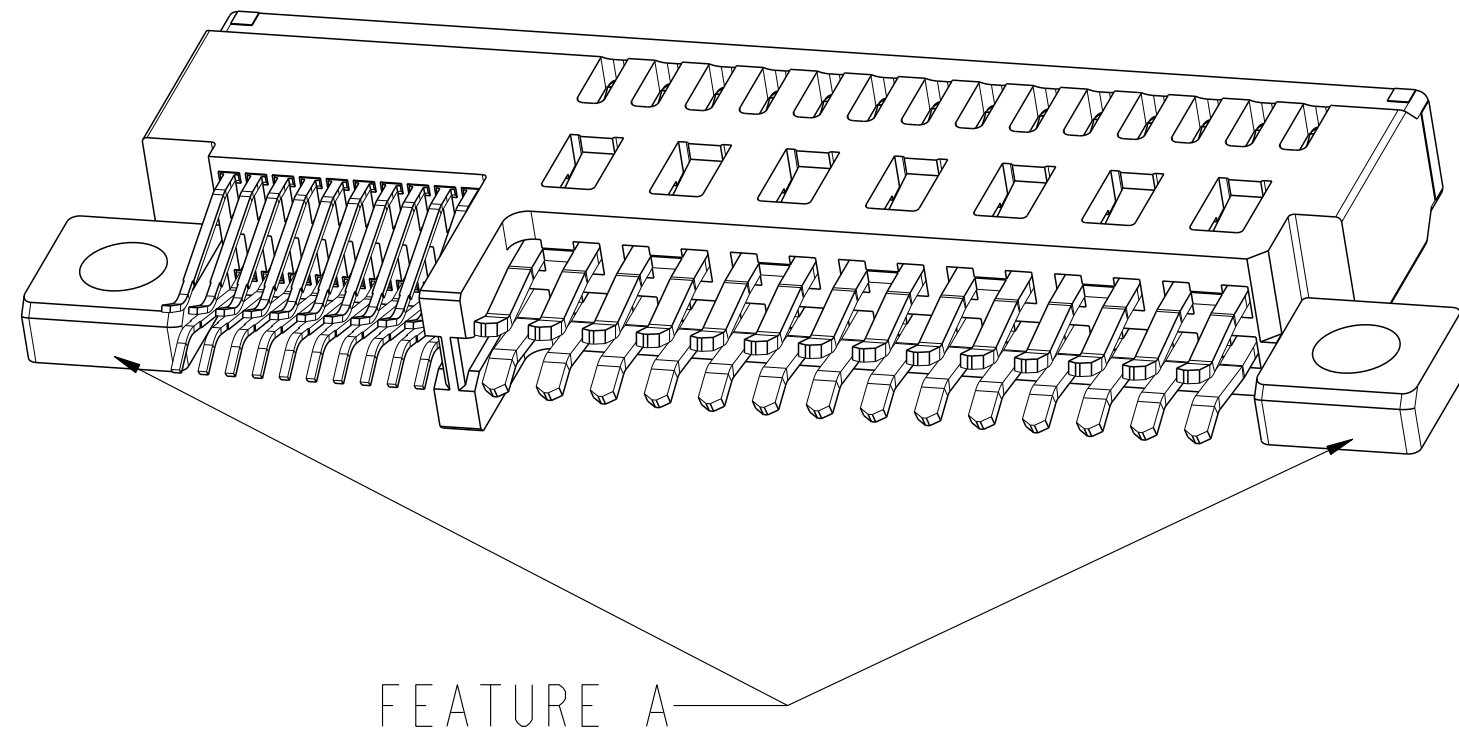
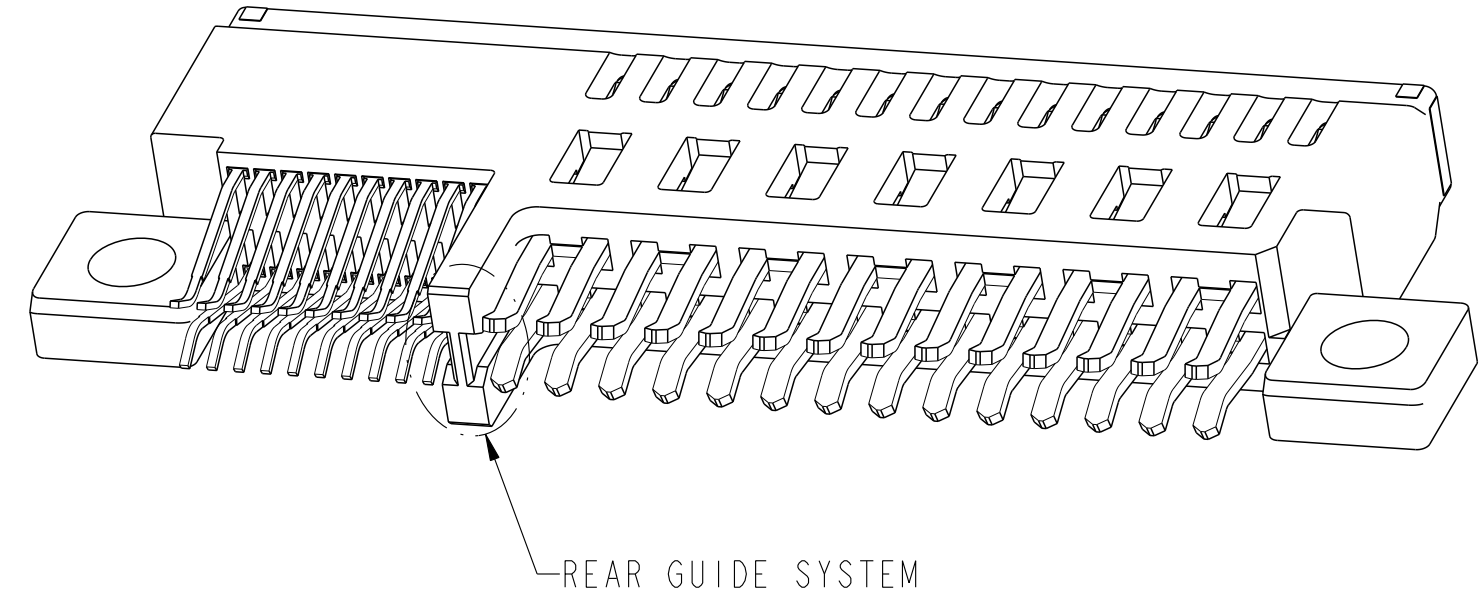
© 2016 APCI



**RECOMMENDED MATING BOARD
FOOTPRINT**

spec ref	-	dr	Hai-Ling Liu	2016/02/17	projection	MM	size	A2	scale	1:1	
tolerance std	ISO 406 ISO 1101	eng	Hai-Ling Liu	2016/06/08			ecn no	-	rel level	Released	
surface	linear	0.X	±0.5								
		0.XX	±0.25								
		0.XXX	±0.10								
	angular	0°	±2°								
TOLERANCES UNLESS OTHERWISE SPECIFIED		Amphenol FCI		HPCE STRADDLE MOUNT TYPE		2HP6LP2HP20S LOW HF		10138762		rev	A
ISO 1302		cat. no.		-		Product - Customer Drw		sheet 3 of 4			

PART NUMBER	REAR GUIDE SYSTEM	FEATURE A MOUNTING EARS	FEATURE B FRONT POLARIZATION KEY
10138762-001HFLF	YES	YES	NO
10138762-002HFLF		YES	YES
10138762-003HFLF		NO	NO
10138762-004HFLF	NO	NO	YES
10138762-005HFLF		YES	NO
10138762-006HFLF		YES	YES
10138762-007HFLF		NO	NO
10138762-008HFLF		NO	YES



NOTES:

- CONNECTOR MATERIALS:
HOUSING: HIGH TEMPERATURE THERMAL PLASTIC, BLACK
UL 94V-0 COMPLIANT
CONTACTS: HIGH PERFORMANCE COPPER ALLOY.
- CONTACT FINISH REF. GS-12-604 SECTION 5.2.
- PRODUCT SPECIFICATION: GS-12-604.
- APPLICATION SPECIFICATION: GS-20-128.
- PRODUCT MARKING (FCI - PART NUMBER & DATE CODE) ON HOUSING IN AREA SHOWN.
- PACKAGING MEETS FCI SPECIFICATION GS-14-937.
- HOST BOARD ALIGNMENT KEY IS RECOMMENDED TO ENSURE PROPER ALIGNMENT OF SOLDER TAILS WITH HOST BOARD PADS.

spec ref	-	dr	Hai-Ling Liu	2016/02/17	projection	MM	size	A2	scale	4:1
tolerance std	ISO 406 ISO 1101	eng	Hai-Ling Liu	2016/06/08			ecn no	-	rel level	Released
TOLERANCES UNLESS OTHERWISE SPECIFIED		chr	Terris Liu	2016/06/08						
surface	linear	0.X	±0.5		product family	CARD EDGE	cat. no.	-	Product - Customer Drw	sheet 4 of 4
		0.XX	±0.25		title	HPCE STRADDLE MOUNT TYPE	dwg no	10138762	rev	A
	angular	0°	±2°		2HP6LP2HP20S LOW HF					

Данный компонент на территории Российской Федерации

Вы можете приобрести в компании MosChip.

Для оперативного оформления запроса Вам необходимо перейти по данной ссылке:

<http://moschip.ru/get-element>

Вы можете разместить у нас заказ для любого Вашего проекта, будь то серийное производство или разработка единичного прибора.

В нашем ассортименте представлены ведущие мировые производители активных и пассивных электронных компонентов.

Нашей специализацией является поставка электронной компонентной базы двойного назначения, продукции таких производителей как XILINX, Intel (ex.ALTERA), Vicor, Microchip, Texas Instruments, Analog Devices, Mini-Circuits, Amphenol, Glenair.

Сотрудничество с глобальными дистрибьюторами электронных компонентов, предоставляет возможность заказывать и получать с международных складов практически любой перечень компонентов в оптимальные для Вас сроки.

На всех этапах разработки и производства наши партнеры могут получить квалифицированную поддержку опытных инженеров.

Система менеджмента качества компании отвечает требованиям в соответствии с ГОСТ Р ИСО 9001, ГОСТ РВ 0015-002 и ЭС РД 009

Офис по работе с юридическими лицами:

105318, г.Москва, ул.Щербаковская д.3, офис 1107, 1118, ДЦ «Щербаковский»

Телефон: +7 495 668-12-70 (многоканальный)

Факс: +7 495 668-12-70 (доб.304)

E-mail: info@moschip.ru

Skype отдела продаж:

moschip.ru

moschip.ru_4

moschip.ru_6

moschip.ru_9