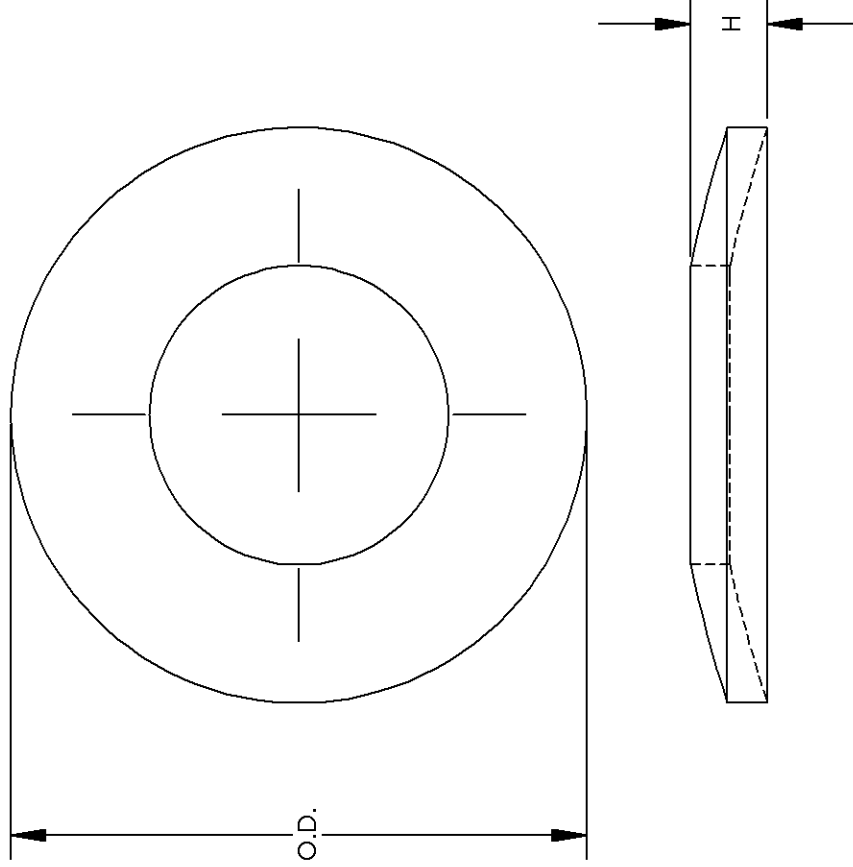


THIS COPY IS PROVIDED ON A RESTRICTED BASIS AND IS NOT TO BE USED IN ANY WAY DETRIMENTAL TO THE INTERESTS OF PANDUIT CORP.

PANDUIT PART NUMBER	BOLT SIZE	O.D.	H	LOAD TO FLAT (LBS)	QUANTITY
SSCW14-C	1/4"	0.50 [12.7mm]	0.06 [1.5mm]	1650/1275	100
SSCW38-C	3/8"	0.75 [19.1mm]	0.1 [2.5mm]	3200/2430	100

NOTES:

- PART NUMBERS: SSCW14, SSCW38
- MATERIAL: STAINLESS STEEL
- DIMENSIONS IN PARENTHESIS ARE MILLIMETERS



C41735\_02

02		6/08	JHNU JHNU	REVISED "H" DIMENSION: .06 WAS .20, .10 WAS .20																
01		5/08	JHNU JHNU	ADDED BOLT SIZE COLUMN TO TABLE																
00		5/08	JHNU JHNU	DRAWING RELEASED																
REV	DATE	BY	CHK	DESCRIPTION	ECN	PM	APP	DRAWN BY	CHK'D	SCALE	NONE	DRAWING NO / CAD FILE	C41735							
				<b>PANDUIT CORP.</b>																
				STAINLESS STEEL BELLEVILLE COMPRESSION WASHER (SSCW14-C, SSCW38-C) CUSTOMER DRAWING																

## Данный компонент на территории Российской Федерации

### Вы можете приобрести в компании MosChip.

Для оперативного оформления запроса Вам необходимо перейти по данной ссылке:

<http://moschip.ru/get-element>

Вы можете разместить у нас заказ для любого Вашего проекта, будь то серийное производство или разработка единичного прибора.

В нашем ассортименте представлены ведущие мировые производители активных и пассивных электронных компонентов.

Нашей специализацией является поставка электронной компонентной базы двойного назначения, продукции таких производителей как XILINX, Intel (ex.ALTERA), Vicor, Microchip, Texas Instruments, Analog Devices, Mini-Circuits, Amphenol, Glenair.

Сотрудничество с глобальными дистрибьюторами электронных компонентов, предоставляет возможность заказывать и получать с международных складов практически любой перечень компонентов в оптимальные для Вас сроки.

На всех этапах разработки и производства наши партнеры могут получить квалифицированную поддержку опытных инженеров.

Система менеджмента качества компании отвечает требованиям в соответствии с ГОСТ Р ИСО 9001, ГОСТ РВ 0015-002 и ЭС РД 009

### Офис по работе с юридическими лицами:

105318, г.Москва, ул.Щербаковская д.3, офис 1107, 1118, ДЦ «Щербаковский»

Телефон: +7 495 668-12-70 (многоканальный)

Факс: +7 495 668-12-70 (доб.304)

E-mail: [info@moschip.ru](mailto:info@moschip.ru)

Skype отдела продаж:

moschip.ru

moschip.ru\_4

moschip.ru\_6

moschip.ru\_9