

**83870 with connector output Steel metal roller lever (2 directions of attack) Part number 83873140**


- IP 66/67
- Metal case
- cUL approval

**Part numbers**

|                 | Type  | Characteristics | Type of output |
|-----------------|---|-----------------|----------------|
| <b>83873140</b> | Steel metal roller lever (2 directions of attack) | 4-pin           | Connector      |

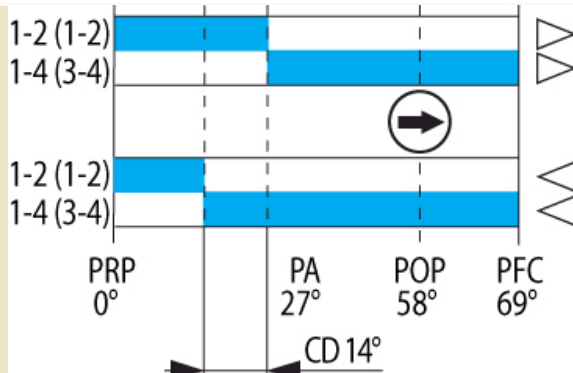
**Specifications**

|  |  |
|--|--|
| Conformity to standards                    |  |
| Protection against electric shocks         |  |
| Degree of protection IEC 60529             |  |
| Degree of protection according to NEMA 250 |  |

**Electrical characteristics**

|  |   |
|--|---|
| Connection   |   |
| Operating temperature (°C)                               | -25 → +70 °C  |
| Assigned impulse voltage (U <sub>imp</sub> ) - V         | 2500 (5-pin : 1500)   |
| Assigned insulation voltage U <sub>i</sub> (V)           | 250 (5-pin : 60)  |
| Thermal current I (A)                                    | 4   |
| Low-load switching - Minimum voltage (V)                 | 10  |
| Low-load switching - Minimum current (mA)                | 100   |
| Assigned working characteristics (EN 60 947.5.1, UL 508) | C 300/I <sub>e</sub> = 4 A max/U <sub>e</sub> = 250 V max (5-pin : I <sub>e</sub> = 4 A max - U <sub>e</sub> = 48 V max)<br>Q 150 |
| Electrical life according to IEC 947-5-1 appendix C      | 250 V 2.5 A AC15 500,000 operations<br>24 V 8 W DC13 500,000 operations   |
| Electrical protection                                    | Integral protective earth conductor<br>Short-circuit protection device : IEC/EN 60947.5.1<br>Fuse 2 A gC                          |
| Approvals  | UL 508 (4 pins C300 - Q 150), (5 pins 48 VAC/DC 4 A)  |

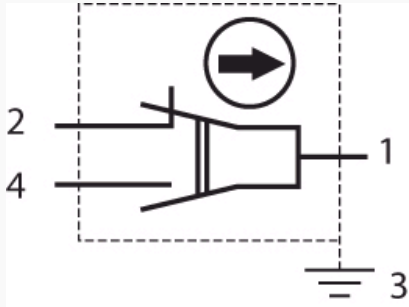
**Mechanical characteristics**

|  |  |
|--|--|
| Sequence<br>Snap action                  |  |
| Minimum operating force (Nm)             | 15   |
| Minimum total travel force (cmN)         | 35   |
| Min. positive opening travel (N)         | 15   |
| Mechanical life (millions of operations) | 10   |
| Vertical approach speed                  | -  |
| Horizontal approach speed (30° cam)      | 1 mm/min → 1,5 m/s   |
| Weight (g)                               | 130  |

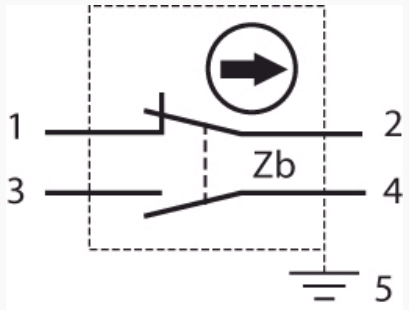
**Comments**

4-pin : 1-2 / 1-4

5-pin : (1-2) / (3-4)

**Principles****Function**

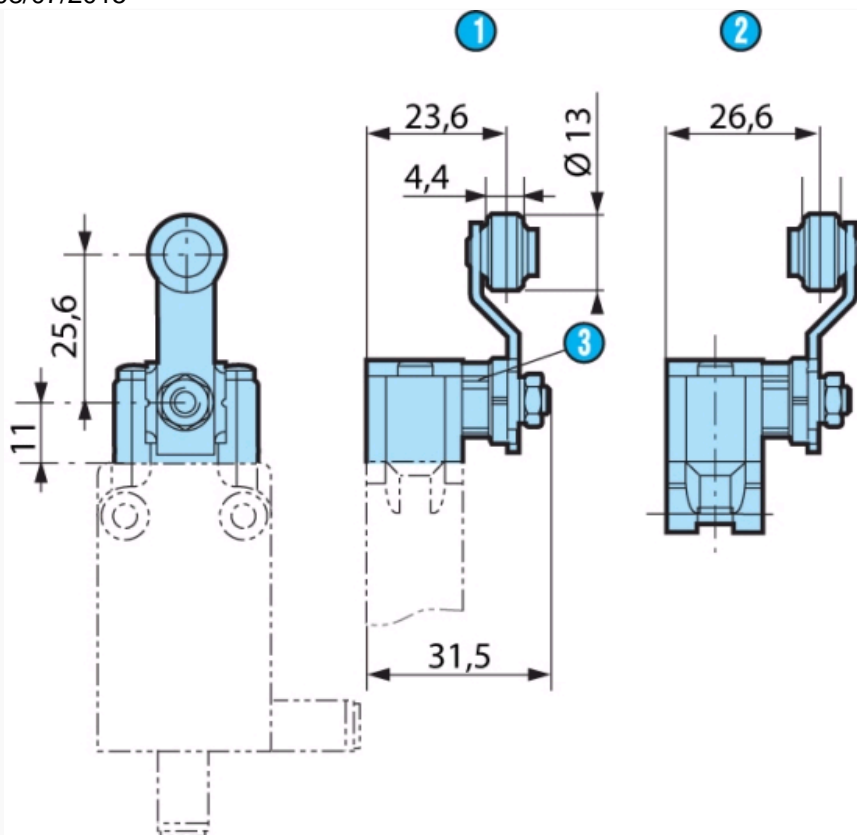
Four-terminal double break two-way contact element (form Zb) with positive opening NC contacts. The 2 moving contacts are electrically isolated from one another (5-pin version).

**Principles****Function**

Four-terminal double break two-way contact element (form Zb) with positive opening NC contacts. The 2 moving contacts are electrically isolated from one another (5-pin version).

**Dimensions (mm)****Product**

83 873 1



| N° | Legend                |
|----|-----------------------|
| ①  | Offset A              |
| ②  | Offset B (by request) |
| ③  | POP marking           |

#### Other information

For other accessories and special contacts, or special modes of operation : please consult us.

#### Product adaptations



- Contact type
- Rear output
- Protective scraper seal
- Cable length

## Данный компонент на территории Российской Федерации

### Вы можете приобрести в компании MosChip.

Для оперативного оформления запроса Вам необходимо перейти по данной ссылке:

<http://moschip.ru/get-element>

Вы можете разместить у нас заказ для любого Вашего проекта, будь то серийное производство или разработка единичного прибора.

В нашем ассортименте представлены ведущие мировые производители активных и пассивных электронных компонентов.

Нашей специализацией является поставка электронной компонентной базы двойного назначения, продукции таких производителей как XILINX, Intel (ex.ALTERA), Vicor, Microchip, Texas Instruments, Analog Devices, Mini-Circuits, Amphenol, Glenair.

Сотрудничество с глобальными дистрибьюторами электронных компонентов, предоставляет возможность заказывать и получать с международных складов практически любой перечень компонентов в оптимальные для Вас сроки.

На всех этапах разработки и производства наши партнеры могут получить квалифицированную поддержку опытных инженеров.

Система менеджмента качества компании отвечает требованиям в соответствии с ГОСТ Р ИСО 9001, ГОСТ РВ 0015-002 и ЭС РД 009

### Офис по работе с юридическими лицами:

105318, г.Москва, ул.Щербаковская д.3, офис 1107, 1118, ДЦ «Щербаковский»

Телефон: +7 495 668-12-70 (многоканальный)

Факс: +7 495 668-12-70 (доб.304)

E-mail: [info@moschip.ru](mailto:info@moschip.ru)

Skype отдела продаж:

moschip.ru

moschip.ru\_4

moschip.ru\_6

moschip.ru\_9