



Micro Commercial Components

Micro Commercial Components  
 20736 Marilla Street Chatsworth  
 CA 91311  
 Phone: (818) 701-4933  
 Fax: (818) 701-4939

**PB605  
 THRU  
 PB610**

**Features**

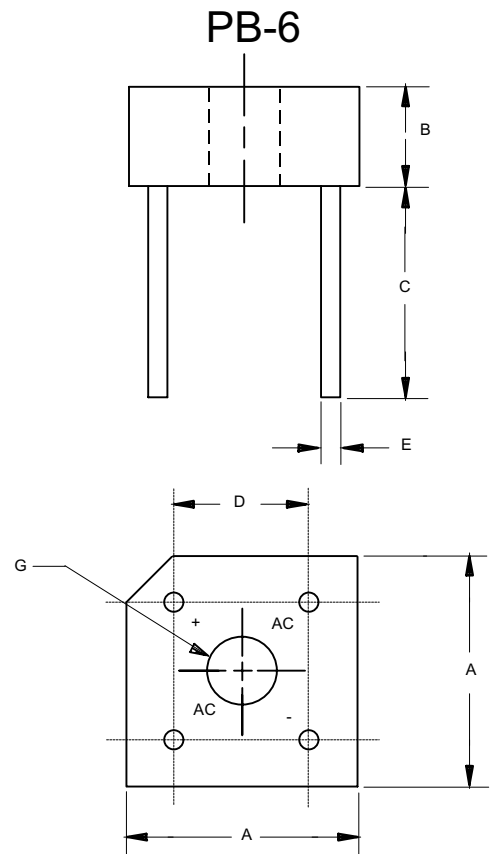
- Glass Passivated chip
- Low Forward Voltage
- Any Mounting Position
- Silver Plated Copper Leads
- Surge Overload Rating Of 150 Amps
- UL Recognized File # E165989
- Case Material: Molded Plastic. UL Flammability Classificatio Rating 94-0 and MSL Rating 1
- Lead Free Finish/RoHS Compliant (NOTE 1) ("P" Suffix designates RoHS Compliant. See ordering information)

**6 Amp Glass  
 Passivated Rectifier  
 50 to 1000 Volts**

**Maximum Ratings**

- Operating Temperature: -55°C to +125°C
- Storage Temperature: -55°C to +150°C

| Microsemi Catalog Number | Device Marking | Maximum Recurrent Peak Reverse Voltage | Maximum RMS Voltage | Maximum DC Blocking Voltage |
|--------------------------|----------------|--|---------------------|-----------------------------|
| PB605                    | PB605          | 50V                                    | 35V                 | 50V                         |
| PB61                     | PB61           | 100V                                   | 70V                 | 100V                        |
| PB62                     | PB62           | 200V                                   | 140V                | 200V                        |
| PB64                     | PB64           | 400V                                   | 280V                | 400V                        |
| PB66                     | PB66           | 600V                                   | 420V                | 600V                        |
| PB68                     | PB68           | 800V                                   | 560V                | 800V                        |
| PB610                    | PB610          | 1000v                                  | 700V                | 1000v                       |



**Electrical Characteristics @ 25°C Unless Otherwise Specified**

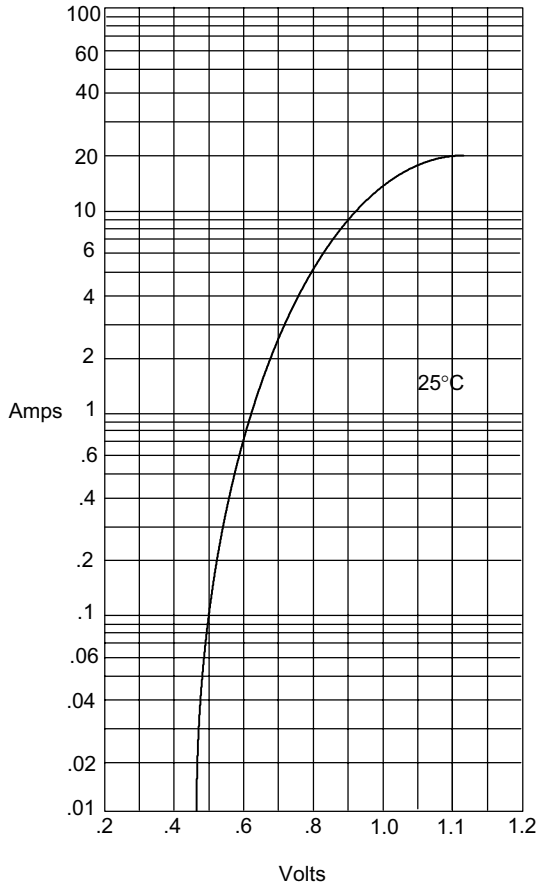
|   |             |                    |   |
|---|-------------|--------------------|---|
| Average Forward Current                                 | $I_{F(AV)}$ | 6.0A               | $T_J = 50^\circ\text{C}$                              |
| Peak Forward Surge Current                              | $I_{FSM}$   | 150A               | 8.3ms, half sine                                      |
| Maximum Forward Voltage Drop Per Element                | $V_F$       | 1.10V              | $I_{FM} = 3.0A;$<br>$T_J = 25^\circ\text{C}$ (Note 2) |
| Maximum DC Reverse Current At Rated DC Blocking Voltage | $I_R$       | 10 $\mu$ A<br>1 mA | $T_J = 25^\circ\text{C}$<br>$T_J = 100^\circ\text{C}$ |

- Notes: 1. High Temperature Solder Exemption Applied, see EU Directive Annex Notes 7  
 2. Pulse Test: Pulse Width 300usec, Duty Cycle 1%

| DIM | INCHES |      | MM    |       | NOTE          |
|-----|--------|------|-------|-------|---------------|
|     | MIN    | MAX  | MIN   | MAX   |               |
| A   | .578   | .618 | 14.69 | 15.71 | 2PL           |
| B   | .230   | .270 | 5.84  | 6.86  |               |
| C   | .750   | ---  | 19.10 | ---   |               |
| D   | .405   | .444 | 10.30 | 11.30 | 2PL           |
| E   | .038   | .042 | 0.97  | 1.07  | 4PL/TYP       |
| G   | .145   | ---  | 3.70  | ---   | $\varnothing$ |

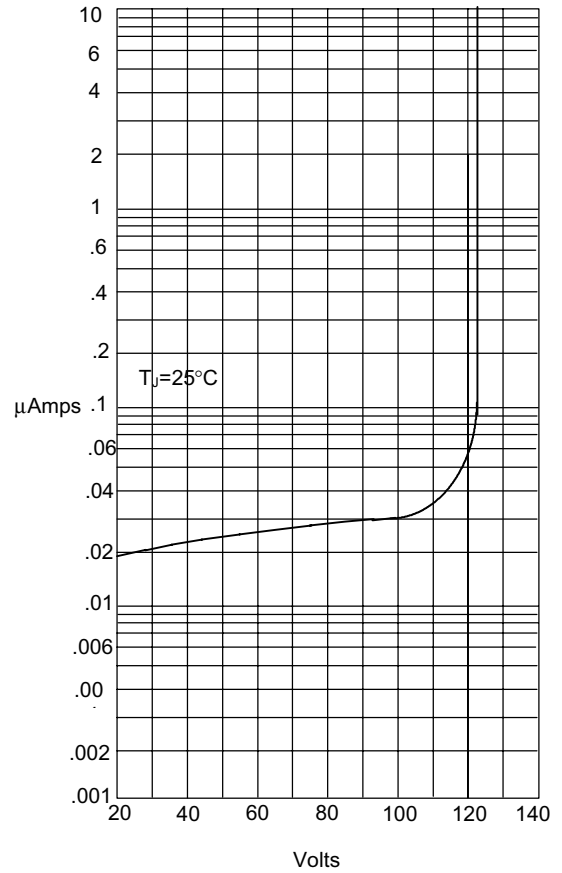
## PB605 thru PB610

Figure 1  
Typical Forward Characteristics



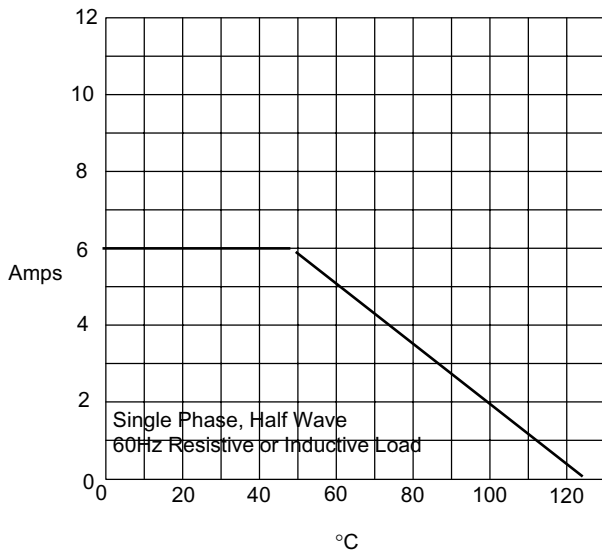
Instantaneous Forward Current - Amperes versus  
Instantaneous Forward Voltage - Volts

Figure 2  
Typical Reverse Characteristics



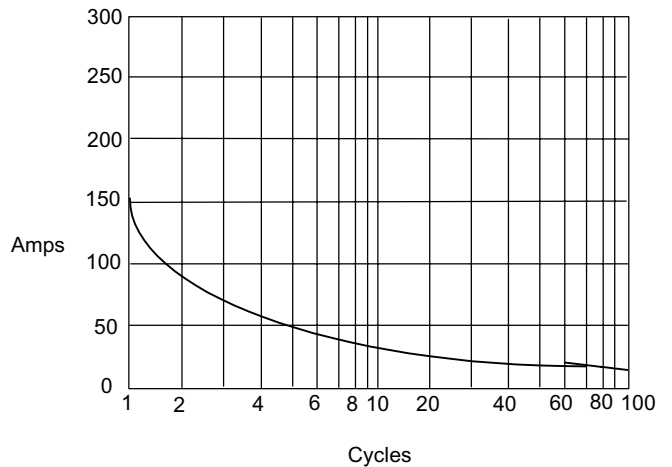
Instantaneous Reverse Leakage Current - MicroAmperes versus  
Percent Of Rated Peak Reverse Voltage - Volts

Figure 3  
Forward Derating Curve



Average Forward Rectified Current - Amperes versus  
Ambient Temperature - °C

Figure 4  
Peak Forward Surge Current



Peak Forward Surge Current - Amperes versus  
Number Of Cycles At 60Hz - Cycles



Micro Commercial Components

## Ordering Information

|                            |                            |
|----------------------------|----------------------------|
| Device<br>(Part Number)-BP | Packing<br>Bulk;200pcs/Box |
|----------------------------|----------------------------|

**\*\*\*IMPORTANT NOTICE\*\*\***

*Micro Commercial Components Corp.* reserves the right to make changes without further notice to any product herein to make corrections, modifications, enhancements, improvements, or other changes. *Micro Commercial Components Corp.* does not assume any liability arising out of the application or use of any product described herein; neither does it convey any license under its patent rights, nor the rights of others. The user of products in such applications shall assume all risks of such use and will agree to hold *Micro Commercial Components Corp.* and all the companies whose products are represented on our website, harmless against all damages.

**\*\*\*APPLICATIONS DISCLAIMER\*\*\***

Products offer by *Micro Commercial Components Corp.* are not intended for use in Medical, Aerospace or Military Applications.

## Данный компонент на территории Российской Федерации

### Вы можете приобрести в компании MosChip.

Для оперативного оформления запроса Вам необходимо перейти по данной ссылке:

<http://moschip.ru/get-element>

Вы можете разместить у нас заказ для любого Вашего проекта, будь то серийное производство или разработка единичного прибора.

В нашем ассортименте представлены ведущие мировые производители активных и пассивных электронных компонентов.

Нашей специализацией является поставка электронной компонентной базы двойного назначения, продукции таких производителей как XILINX, Intel (ex.ALTERA), Vicor, Microchip, Texas Instruments, Analog Devices, Mini-Circuits, Amphenol, Glenair.

Сотрудничество с глобальными дистрибьюторами электронных компонентов, предоставляет возможность заказывать и получать с международных складов практически любой перечень компонентов в оптимальные для Вас сроки.

На всех этапах разработки и производства наши партнеры могут получить квалифицированную поддержку опытных инженеров.

Система менеджмента качества компании отвечает требованиям в соответствии с ГОСТ Р ИСО 9001, ГОСТ РВ 0015-002 и ЭС РД 009

### Офис по работе с юридическими лицами:

105318, г.Москва, ул.Щербаковская д.3, офис 1107, 1118, ДЦ «Щербаковский»

Телефон: +7 495 668-12-70 (многоканальный)

Факс: +7 495 668-12-70 (доб.304)

E-mail: [info@moschip.ru](mailto:info@moschip.ru)

Skype отдела продаж:

moschip.ru

moschip.ru\_4

moschip.ru\_6

moschip.ru\_9