

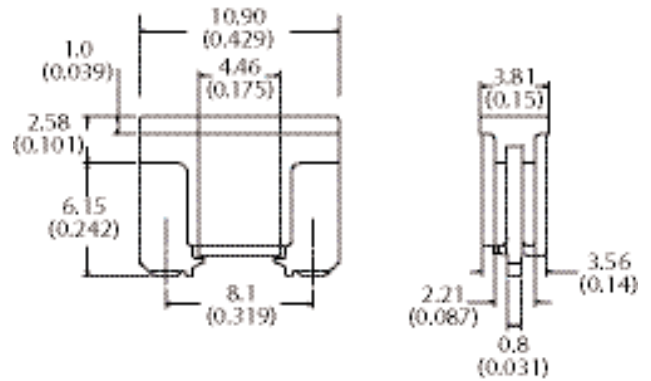
# Low-Profile ATM Fuses

32Vdc, 5 to 30A

Fast-Acting Automotive Blade Fuse



### Dimensions - mm (in)



### Catalog Symbol: ATM\_LP

Fast-Acting

Volts: 32Vdc

Amps: 5 to 30A

IR: 1kA

Operating Temperature Range: -40°C to 125°C

### Features

- Similar performance characteristics as the standard MINI fuse.
- Lower overall height allows for more space and weight savings.
- Designed to mate with tuning-fork terminals for additional weight and material savings in fuse panel designs (eliminates the need for female box terminals).

### Catalog Numbers (amps):

ATM-5LP    ATM-10LP    ATM-20LP    ATM-30LP  
ATM-7-½LP    ATM-15LP    ATM-25LP

### Time-Current Characteristics

% of Rating	Opening Time Minimum/Maximum
110	100 hr / -
135	750 m-sec / 1800 sec
200	150 m-sec / 5 sec
350	80 m-sec / 250 m-sec
600	30 m-sec / 100 m-sec

## Time-Current Curves - Average Melt



The only controlled copy of this Data Sheet is the electronic read-only version located on the Cooper Bussmann Network Drive. All other copies of this document are by definition uncontrolled. This bulletin is intended to clearly present comprehensive product data and provide technical information that will help the end user with design applications. Cooper Bussmann reserves the right, without notice, to change design or construction of any products and to discontinue or limit distribution of any products. Cooper Bussmann also reserves the right to change or update, without notice, any technical information contained in this bulletin. Once a product has been selected, it should be tested by the user in all possible applications.

© 2008 Cooper Bussmann  
St. Louis, MO 63178  
636-394-2877  
www.cooperbussmann.com

## Данный компонент на территории Российской Федерации

### Вы можете приобрести в компании MosChip.

Для оперативного оформления запроса Вам необходимо перейти по данной ссылке:

<http://moschip.ru/get-element>

Вы можете разместить у нас заказ для любого Вашего проекта, будь то серийное производство или разработка единичного прибора.

В нашем ассортименте представлены ведущие мировые производители активных и пассивных электронных компонентов.

Нашей специализацией является поставка электронной компонентной базы двойного назначения, продукции таких производителей как XILINX, Intel (ex.ALTERA), Vicor, Microchip, Texas Instruments, Analog Devices, Mini-Circuits, Amphenol, Glenair.

Сотрудничество с глобальными дистрибьюторами электронных компонентов, предоставляет возможность заказывать и получать с международных складов практически любой перечень компонентов в оптимальные для Вас сроки.

На всех этапах разработки и производства наши партнеры могут получить квалифицированную поддержку опытных инженеров.

Система менеджмента качества компании отвечает требованиям в соответствии с ГОСТ Р ИСО 9001, ГОСТ РВ 0015-002 и ЭС РД 009

### Офис по работе с юридическими лицами:

105318, г.Москва, ул.Щербаковская д.3, офис 1107, 1118, ДЦ «Щербаковский»

Телефон: +7 495 668-12-70 (многоканальный)

Факс: +7 495 668-12-70 (доб.304)

E-mail: [info@moschip.ru](mailto:info@moschip.ru)

Skype отдела продаж:

moschip.ru

moschip.ru\_4

moschip.ru\_6

moschip.ru\_9