

4

3

2

1

ASSEMBLY NUMBER
71-534895-()

PT NO. REF
07C-14-()

CONTACTS

SIZE	PART NO.	B ±.001
20 PIN	10-497512-1F	.030
20 SOCKET	10-497513-1F	.030

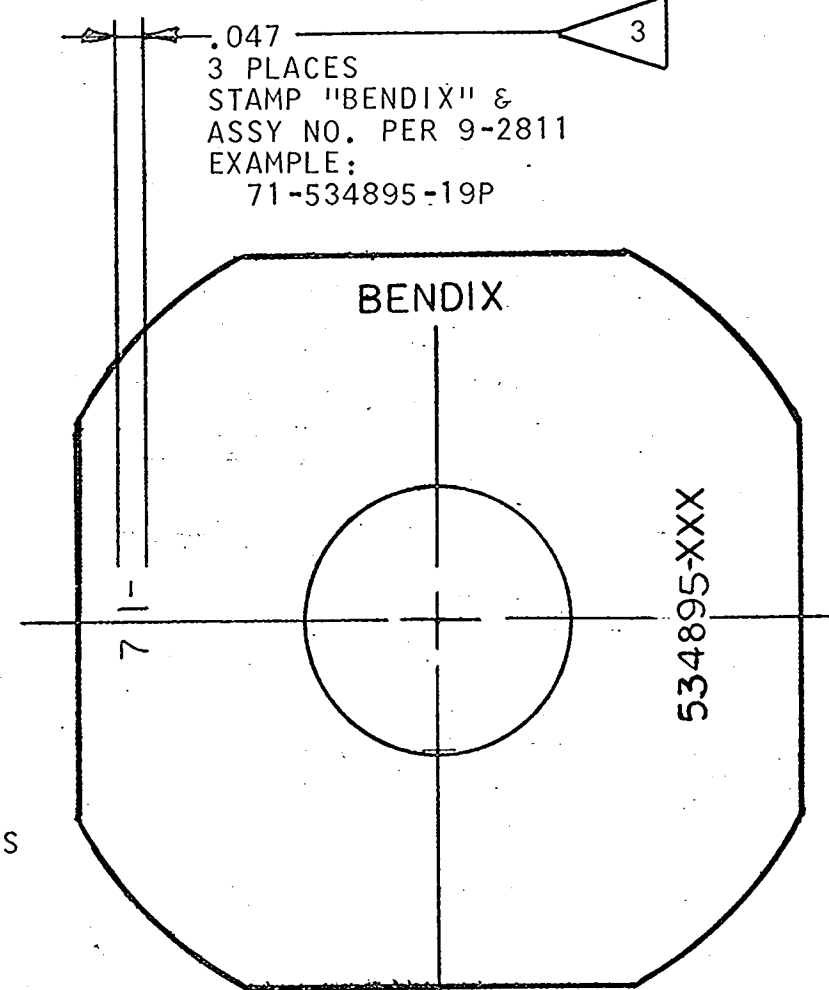
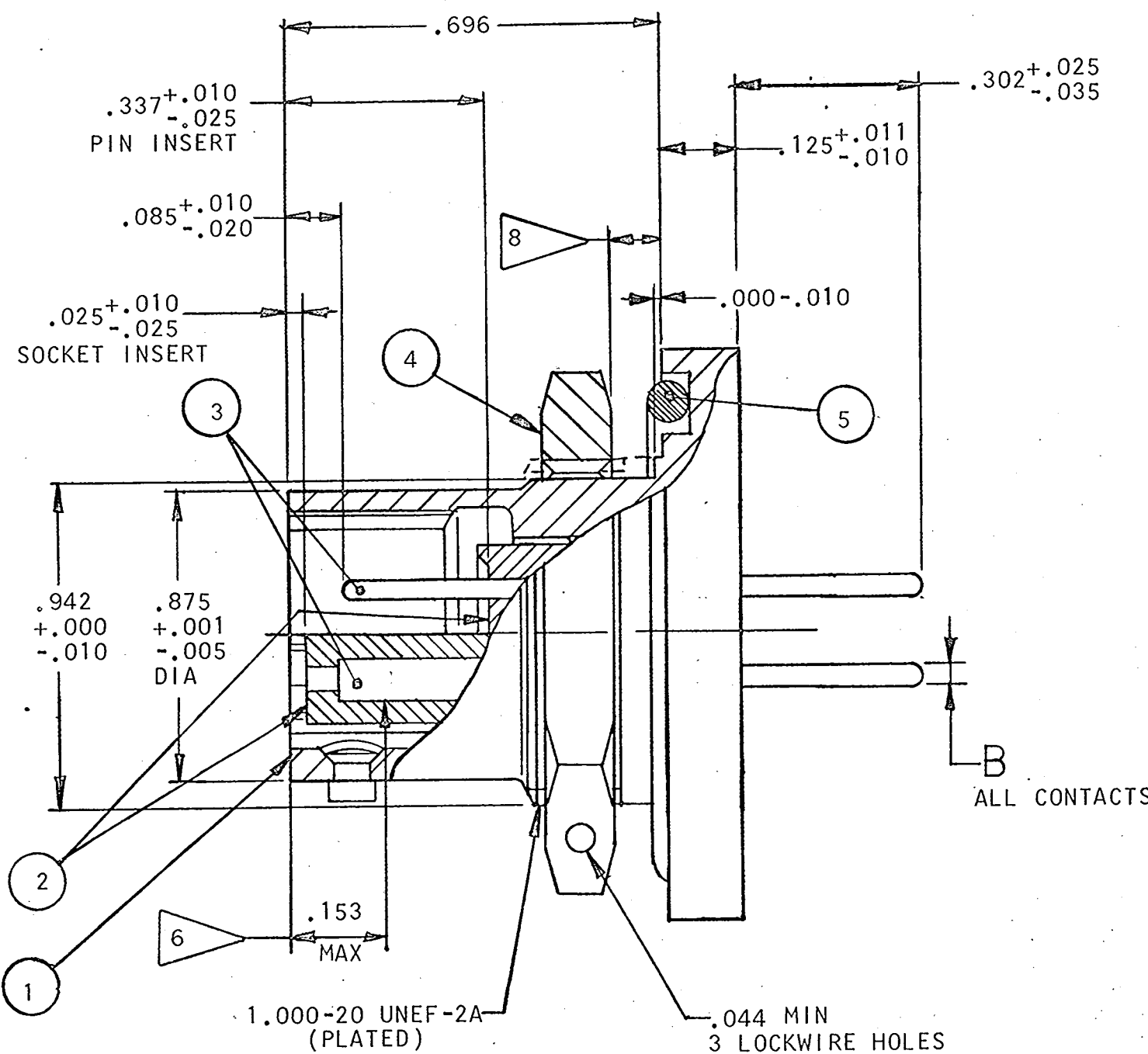
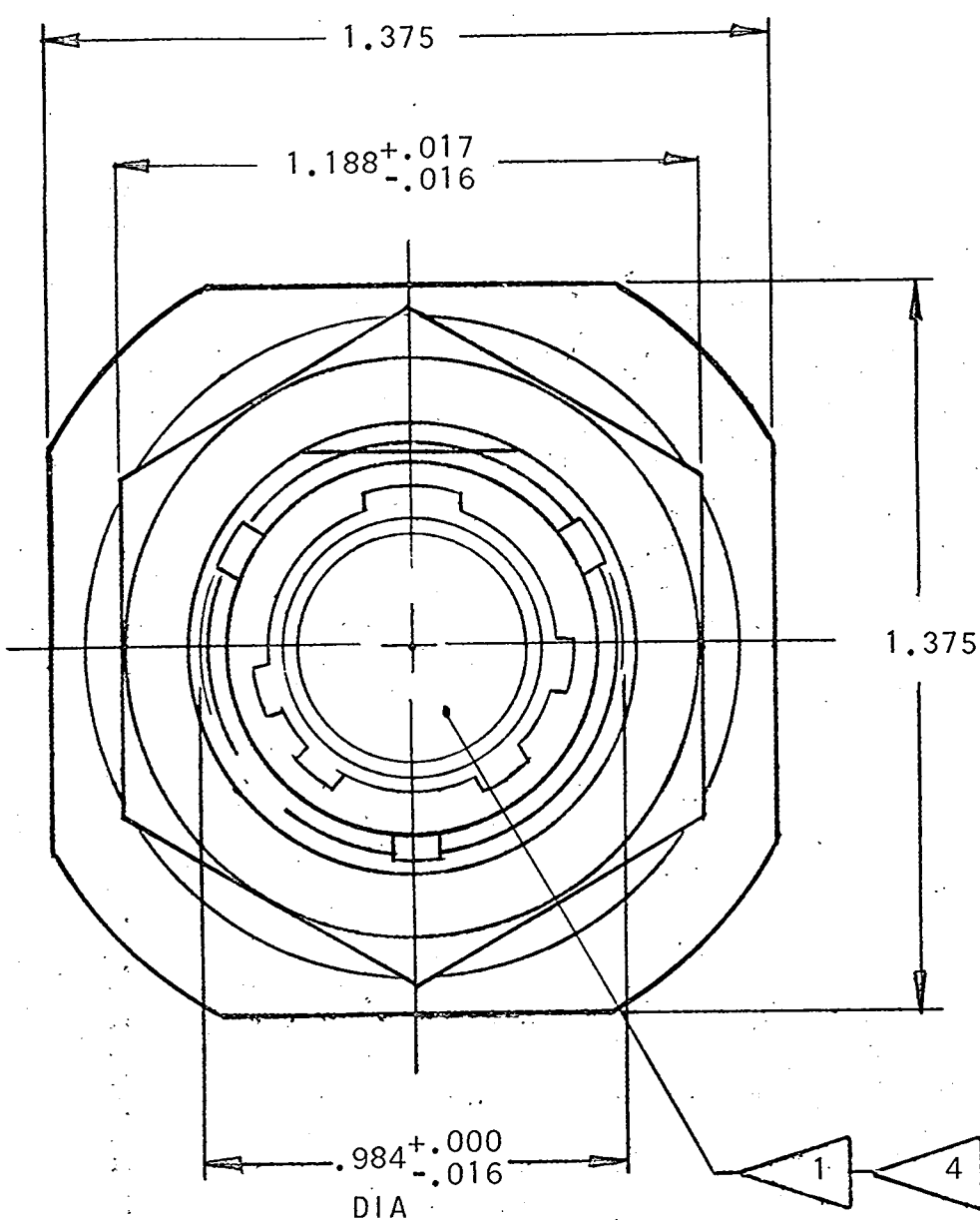
ACCESSORIES
(NOT PART OF STANDARD ASSEMBLY)

SEE DRAWING
10-150000

59500-189

REVISIONS

ZONE	LTR	DESCRIPTION	DATE	APPROVED
A				
B		(CL II) WAS 10-195927-201 (PIN) 10-195928-201 (SOCKET) (CONTACT BLK) ECN: 20387-11	6-29-88	<i>Wesbit</i>



10. UNITS ILLUSTRATED MEET THE MATERIAL & FINISH REQUIREMENTS OF MIL-C-26482.
9. FOR MAXIMUM SEALING EFFICIENCY, APPLY A LIGHT COAT OF COMPOUND MIL-S-8660 TO PACKING.
8. PANEL THICKNESS: .062 MIN, .125 MAX.
7. FOR REQUIRED MATING PLUG ASSEMBLY, SEE DRAWING 71-147606/50 & OTHERS.
6. DISTANCE BETWEEN END OF SHELL & THE POINT AT WHICH A GAGE PIN, HAVING THE SAME BASIC DIAMETER AS THE MATING CONTACT & A SQUARE FACE, ENGAGES SOCKET CONTACT SPRING.
5. SEE SEPARATE PARTS LIST FOR COMPONENT PART NUMBERS & QUANTITIES.
4. INSERTS & CONTACTS MUST NOT BE REMOVED.
3. SEE WORK ORDER FOR PERMISSIBLE ADDITIONAL OR ALTERNATE STAMPING.
2. TO COMPLETE ASSY NO. & PT NO. REF, ADD APPLICABLE INSERT ARRANGEMENT SUFFIX TO BASE NUMBERS LISTED ABOVE PER 9-2437-1.
1. FOR CONTACT ARRANGEMENTS, SEE DRAWING L-15214-().

NOTES:

USE OF THIS DOCUMENT IS UNLIMITED. DOCUMENTS REFERENCED HEREON CONTAIN LIMITED RIGHTS DATA.

NEXT ASSEMBLY

FIND NO.	QTY REQD	CODE IDENT	PART NUMBER	DESCRIPTION	NOTE REF
5	1		10-90351-24	PACKING	9
4	1		10-123017-143	NUT	
3	SEE NOTE 5		SEE COLUMN	CONTACTS	
2	1		10-101814-()P OR 10-101814-()S	INSERT, PIN INSERT, SOCKET	
1	1		10-150903-143	SHELL	

PARTS LIST

UNLESS OTHERWISE SPECIFIED LINEAR DIMENSIONS ARE IN INCHES. TOLERANCES: .XXX ± .010, .XX ± .03, .X ± .1, ANGLES ± 2° OTHER STANDARDS PER 9-3800 AND MIL-D-1000. NOTE REF		SIGNATURES PREPARED COLON CHECKED <i>Keller</i> MATERIAL APPROVED <i>D. Harris</i> APPROVED <i>W. J. ...</i>	DATES 2/24/78 6-1-78 5-26-78 6-2-78	The Bendix Corporation Electrical Components Division Sidney, New York TITLE: CONNECTOR, ELECTRICAL RECEPTACLE, TYPE PT-C14JFB, OLIVE DRAB
MATERIAL SPEC	PROCESS SPEC- TEST 9-3980-1 ASSY 9-3605-1 9-2437-1 9-2811	SIZE C	CODE IDENT NO. 77820	71-534895
SCALE NONE		WT	REF 71-147706/50	SHEET

00000001

TAB.

Данный компонент на территории Российской Федерации

Вы можете приобрести в компании MosChip.

Для оперативного оформления запроса Вам необходимо перейти по данной ссылке:

<http://moschip.ru/get-element>

Вы можете разместить у нас заказ для любого Вашего проекта, будь то серийное производство или разработка единичного прибора.

В нашем ассортименте представлены ведущие мировые производители активных и пассивных электронных компонентов.

Нашей специализацией является поставка электронной компонентной базы двойного назначения, продукции таких производителей как XILINX, Intel (ex.ALTERA), Vicor, Microchip, Texas Instruments, Analog Devices, Mini-Circuits, Amphenol, Glenair.

Сотрудничество с глобальными дистрибьюторами электронных компонентов, предоставляет возможность заказывать и получать с международных складов практически любой перечень компонентов в оптимальные для Вас сроки.

На всех этапах разработки и производства наши партнеры могут получить квалифицированную поддержку опытных инженеров.

Система менеджмента качества компании отвечает требованиям в соответствии с ГОСТ Р ИСО 9001, ГОСТ РВ 0015-002 и ЭС РД 009

Офис по работе с юридическими лицами:

105318, г.Москва, ул.Щербаковская д.3, офис 1107, 1118, ДЦ «Щербаковский»

Телефон: +7 495 668-12-70 (многоканальный)

Факс: +7 495 668-12-70 (доб.304)

E-mail: info@moschip.ru

Skype отдела продаж:

moschip.ru

moschip.ru_4

moschip.ru_6

moschip.ru_9