

THIS DRAWING IS UNPUBLISHED.

RELEASED FOR PUBLICATION

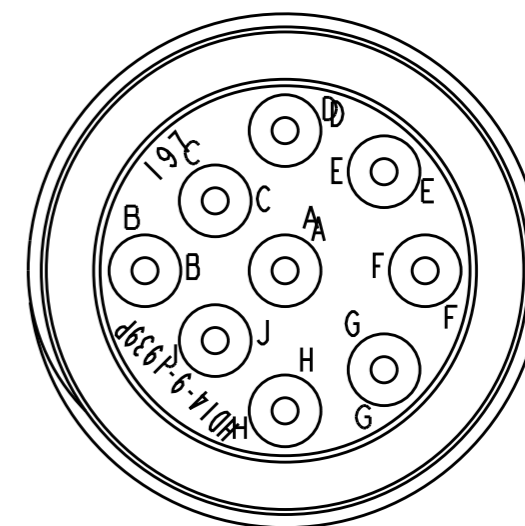
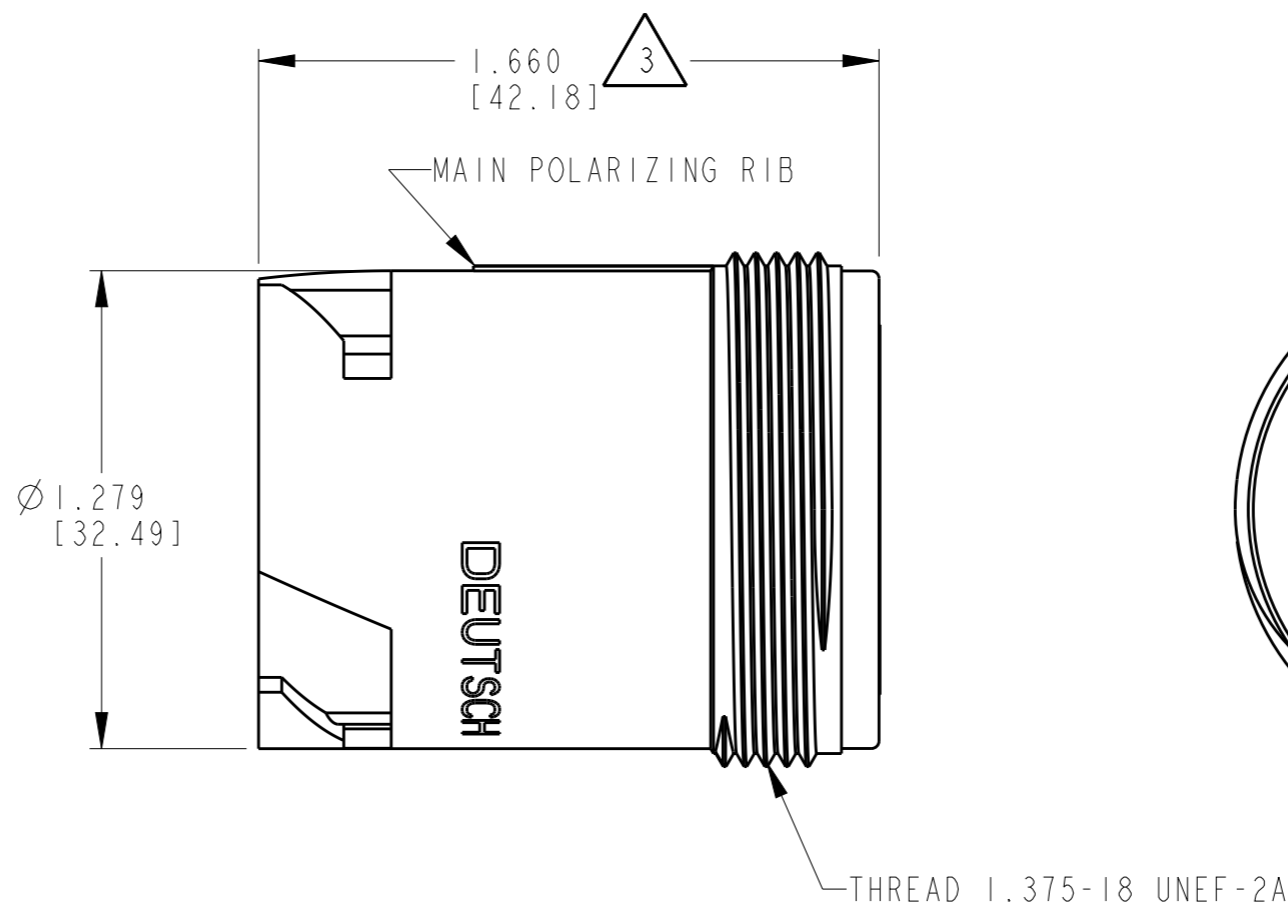
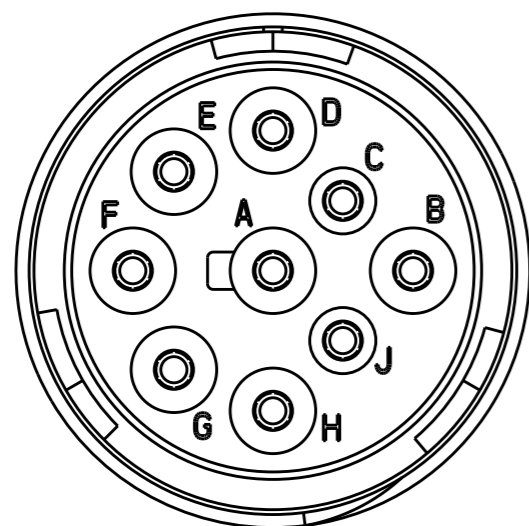
20

LOC DIST

REVISIONS

© COPYRIGHT 20 ALL RIGHTS RESERVED.

P	LTR	DESCRIPTION	DATE	DWN	APVD
	NC	NEW RELEASE PER E.O. PI5120	10-7-96	JN	RDR
	A	REVISED PER E.O. PI5192	1-7-97	JN	RDR
	AI	REVISED PER ECO-13-019591	11-12-13	JA	IG



4. MATERIAL: SHELL: PLASTIC; SEAL: RUBBER.

3 OVERALL DIMENSION DOES NOT INCLUDE RUBBER GROMMET.

2. THIS CONNECTOR SERIES WILL ACCOMMODATE THE FOLLOWING WIRE INSULATION DIAMETERS.

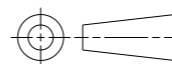
CONTACT SIZE	MINIMUM O.D.	MAXIMUM O.D.	WIRE GAGE RANGE
16	.100 (2.54)	.150 (3.81)	18 THRU 14

1. PERTINENT INFORMATION:  
 18 & 16 AWG POWER CONTACTS SOC. # 0460-202-16141.  
 16 & 14 AWG POWER CONTACTS SOC. # 0460-215-16141.

NOTES: UNLESS OTHERWISE SPECIFIED

THIS DRAWING IS A CONTROLLED DOCUMENT.

DIMENSIONS: INCHES [mm]



TOLERANCES UNLESS OTHERWISE SPECIFIED:

0 PLC	±
1 PLC	±
2 PLC	±
3 PLC	±.025 [.64]
4 PLC	±
ANGLES	±0°30'0"

MATERIAL

FINISH

DWN 12NOV2013  
 JAIME C. APOSTOL  
 CHK 11-12-13  
 ILINA GRANTCHAROVA  
 APVD 11-12-13  
 ILINA GRANTCHAROVA

PRODUCT SPEC

APPLICATION SPEC

WEIGHT

Customer Drawing

STE TE Connectivity

NAME  
 RECEPTACLE CONNECTOR  
 HD10 SERIES ARR. 9-1939  
 COLOR: BLACK

SIZE	CAGE CODE	DRAWING NO	RESTRICTED TO
------	-----------	------------	---------------

A3	4AFU8	HD14-9-1939P	
----	-------	--------------	--

SCALE	SHEET	OF	REV
NONE	1	1	AI

## Данный компонент на территории Российской Федерации

### Вы можете приобрести в компании MosChip.

Для оперативного оформления запроса Вам необходимо перейти по данной ссылке:

<http://moschip.ru/get-element>

Вы можете разместить у нас заказ для любого Вашего проекта, будь то серийное производство или разработка единичного прибора.

В нашем ассортименте представлены ведущие мировые производители активных и пассивных электронных компонентов.

Нашей специализацией является поставка электронной компонентной базы двойного назначения, продукции таких производителей как XILINX, Intel (ex.ALTERA), Vicor, Microchip, Texas Instruments, Analog Devices, Mini-Circuits, Amphenol, Glenair.

Сотрудничество с глобальными дистрибьюторами электронных компонентов, предоставляет возможность заказывать и получать с международных складов практически любой перечень компонентов в оптимальные для Вас сроки.

На всех этапах разработки и производства наши партнеры могут получить квалифицированную поддержку опытных инженеров.

Система менеджмента качества компании отвечает требованиям в соответствии с ГОСТ Р ИСО 9001, ГОСТ РВ 0015-002 и ЭС РД 009

### Офис по работе с юридическими лицами:

105318, г.Москва, ул.Щербаковская д.3, офис 1107, 1118, ДЦ «Щербаковский»

Телефон: +7 495 668-12-70 (многоканальный)

Факс: +7 495 668-12-70 (доб.304)

E-mail: [info@moschip.ru](mailto:info@moschip.ru)

Skype отдела продаж:

moschip.ru

moschip.ru\_4

moschip.ru\_6

moschip.ru\_9