

MICRO SWITCH

FREEPORT, ILLINOIS, U.S.A.
A DIVISION OF HONEYWELL
FED. MFG. CODE 91929

SWITCH-TOGGLE

CATALOG LISTING
102TL2 SERIES

CHART 1

MS NUMBER

CATALOG LISTING

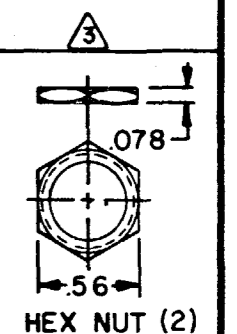
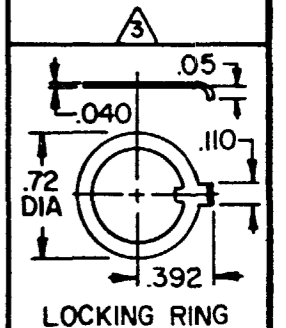
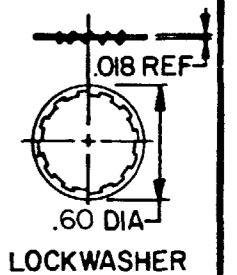
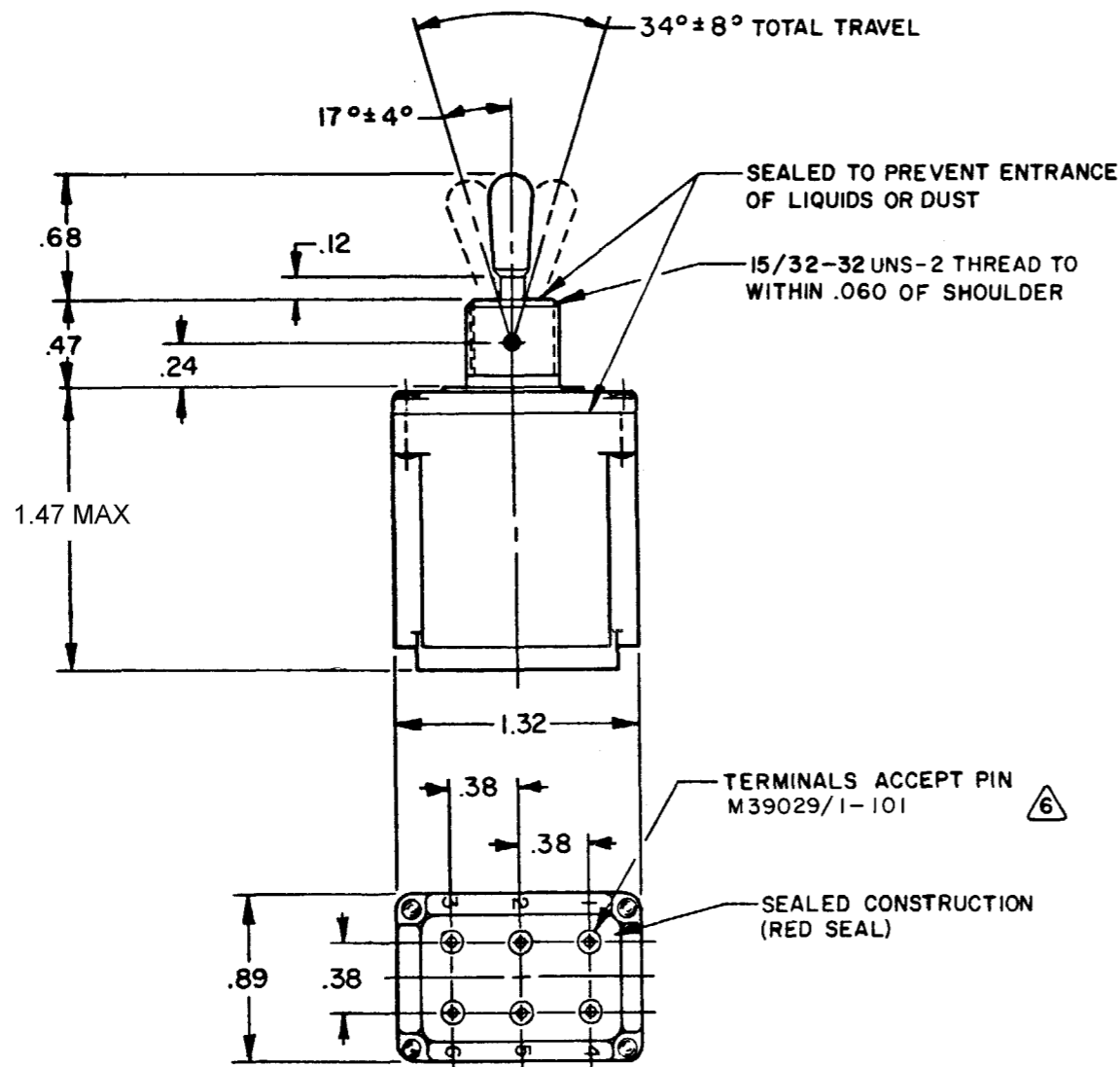
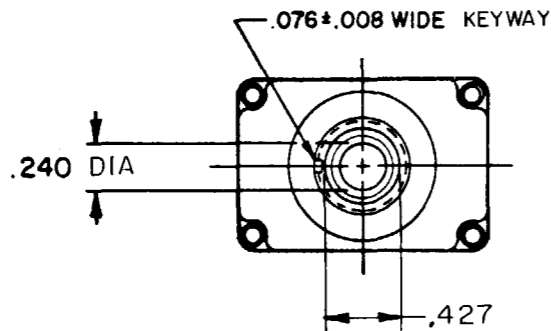
CIRCUIT MADE WITH TOGGLE LEVER IN
KEYWAY SIDE (1-2,4-5) CENTER (1-2,4-5) OPPOSITE KEYWAY (2-3,5-6)

MILITARY RATING (AMPS)

| RESISTIVE LOAD DC VOLTS | | | LAMP LOAD AC VOLTS | | | INDUCTIVE LOAD | |
|-------------------------|-----|-----|--------------------|---------|---------|----------------|---------|
| 28 | 125 | 250 | 28 VDC | 125 VAC | 250 VAC | 28 VDC | 125 VAC |

THIS DRAWING COVERS A PROPRIETARY ITEM AND IS THE PROPERTY OF MICRO SWITCH, A DIVISION OF HONEYWELL. THIS DRAWING IS NOT TO BE COPIED OR USED WITHOUT THE APPROVAL OF MICRO SWITCH.

| | | | | | | | | | | | | | |
|-------------|-----------|---------|------|--------|-----|-----|----|-----|---|---|---|-----|-----|
| MS 27785-21 | 102TL2-1 | ON | OFF | ON | 7.5 | .75 | .5 | 7.5 | 6 | 7 | 4 | 7.5 | 7.5 |
| MS 27785-22 | 102TL2-2 | OFF | NONE | ON | | | | | | | | | |
| MS 27785-23 | 102TL2-3 | ON | NONE | ON | | | | | | | | | |
| MS 27785-24 | 102TL2-21 | NONE | OFF | ON | | | | | | | | | |
| MS 27785-33 | 102TL2-31 | NONE | ON | ON | 7.5 | .75 | .5 | 7.5 | 6 | 5 | 2 | 7.5 | 7.5 |
| MS 27785-29 | ⓐ | MOM OFF | NONE | ON | | | | | | | | | |
| MS 27785-31 | 102TL2-5 | MOM ON | OFF | ON | | | | | | | | | |
| MS 27785-30 | ⓑ | MOM ON | NONE | OFF | | | | | | | | | |
| MS 27785-27 | 102TL2-7 | MOM ON | OFF | MOM ON | | | | | | | | | |
| MS 27785-26 | 102TL2-8 | MOM ON | NONE | ON | | | | | | | | | |
| MS 27785-32 | 102TL2-51 | NONE | ON | MOM ON | 7.5 | .75 | .5 | 7.5 | 6 | 5 | 2 | 7.5 | 7.5 |
| MS 27785-28 | 102TL2-61 | MOM ON | OFF | NONE | | | | | | | | | |



NOTES

- 1 - SWITCHES ARE CAPABLE OF WITHSTANDING A TEMPERATURE OF 160°F CONTINUOUSLY AT FULL RATED LOAD
- 2 - CIRCUIT DESIGNATION, MICRO SWITCH CATALOG LISTING, DATE CODE AND MS NUMBER IDENTIFIED ON SIDE OF SWITCH
- ⓐ FURNISHED UNASSEMBLED
- 4 - UNUSED TERMINAL HOLES MAY BE SEALED WITH PLUGS M83723/28-20
- ⓑ APPLIES ONLY TO "ON" AND "MOMENTARY ON" POSITIONS
- ⓓ THE SEALING GROMMET SHALL SEAL ON A SMOOTH WIRE INSULATION OF .040 TO .083 DIAMETERS (16-20 GAGE)
- 7 THESE SWITCHES ARE QUALIFIED UNDER MIL - DTL - 3950

CATALOG LISTING
M 102TL2 SERIES CHART 1
PAGE 1 OF 1

ISSUE
29

REVISIONS
L 0057247
SSK
06OCT09

RELEASE NO. PR-5108
CHECK
06OCT09
CMH
21 APR 78
CEB
13 FEB 78
CHECK

RASTER
DRAWN

SCALE FULL
DO NOT SCALE PRINT
UNLESS OTHERWISE NOTED
DIMENSIONS ARE IN INCHES
TOLERANCES ARE:
ONE PLACE (.0) ±.030
TWO PLACE (.00) ±.015
THREE PLACE (.000) ±.005
ANGLES ±.005
WEIGHT .135 LB MAX

Данный компонент на территории Российской Федерации

Вы можете приобрести в компании MosChip.

Для оперативного оформления запроса Вам необходимо перейти по данной ссылке:

<http://moschip.ru/get-element>

Вы можете разместить у нас заказ для любого Вашего проекта, будь то серийное производство или разработка единичного прибора.

В нашем ассортименте представлены ведущие мировые производители активных и пассивных электронных компонентов.

Нашей специализацией является поставка электронной компонентной базы двойного назначения, продукции таких производителей как XILINX, Intel (ex.ALTERA), Vicor, Microchip, Texas Instruments, Analog Devices, Mini-Circuits, Amphenol, Glenair.

Сотрудничество с глобальными дистрибьюторами электронных компонентов, предоставляет возможность заказывать и получать с международных складов практически любой перечень компонентов в оптимальные для Вас сроки.

На всех этапах разработки и производства наши партнеры могут получить квалифицированную поддержку опытных инженеров.

Система менеджмента качества компании отвечает требованиям в соответствии с ГОСТ Р ИСО 9001, ГОСТ РВ 0015-002 и ЭС РД 009

Офис по работе с юридическими лицами:

105318, г.Москва, ул.Щербаковская д.3, офис 1107, 1118, ДЦ «Щербаковский»

Телефон: +7 495 668-12-70 (многоканальный)

Факс: +7 495 668-12-70 (доб.304)

E-mail: info@moschip.ru

Skype отдела продаж:

moschip.ru

moschip.ru_4

moschip.ru_6

moschip.ru_9