



**RADIALL**  
Département COAXIAL

**NOTICE TECHNIQUE**  
TECHNICAL DATA

101. Rue Philibert Hoffmann  
Zone Industrielle Ouest  
93116 - ROSNY-SOUS-BOIS  
Téléphone : 854-80-40

TITRE

**SMA3,5** femelle / N précision  
femelle à écrou, étanche de pan-  
neau.

TITLE

**SMA 3,5** female / N, precision  
bulkhead, female, panel seal

**R 191 333**

Série ADAPTATEURS

NORMALISATION

IEC : \_\_\_\_\_  
CECC : \_\_\_\_\_

SPECIFICATIONS

MIL : \_\_\_\_\_

CABLES

N.A.

CABLES

CARACTERISTIQUES

Impéd. caract. : 50 ohms : *Nominal imp.*  
Fréq. d'utilisat. : 0-18 GHz : *Freq. range*  
R.O.S. : 1,03 + 0,005F(64<sub>3</sub>) : *V.S.W.R.*  
Tension tenue : 1000 V eff. : *Proof. voltage*

PROPERTIES

Catégorie climatique : +13° + 33°C  
*Stockage* : -55° + 70°C  
*Climatic range*  
*Storage range*  
Tenue :  Axiale avant  
cont. cent. :  Axiale 2 sens  
 Rotation  
 Immobil. totale  
*In. cont.*  
*motion*

CONSTRUCTION

Revêtement c. masse :  
Revêtement corps : Passivé + nickel  
Revêt. cont. cent. : Or

*Masse plating* :  
*Body plating* : Passivated + nickel  
*Inner contact* : Gold

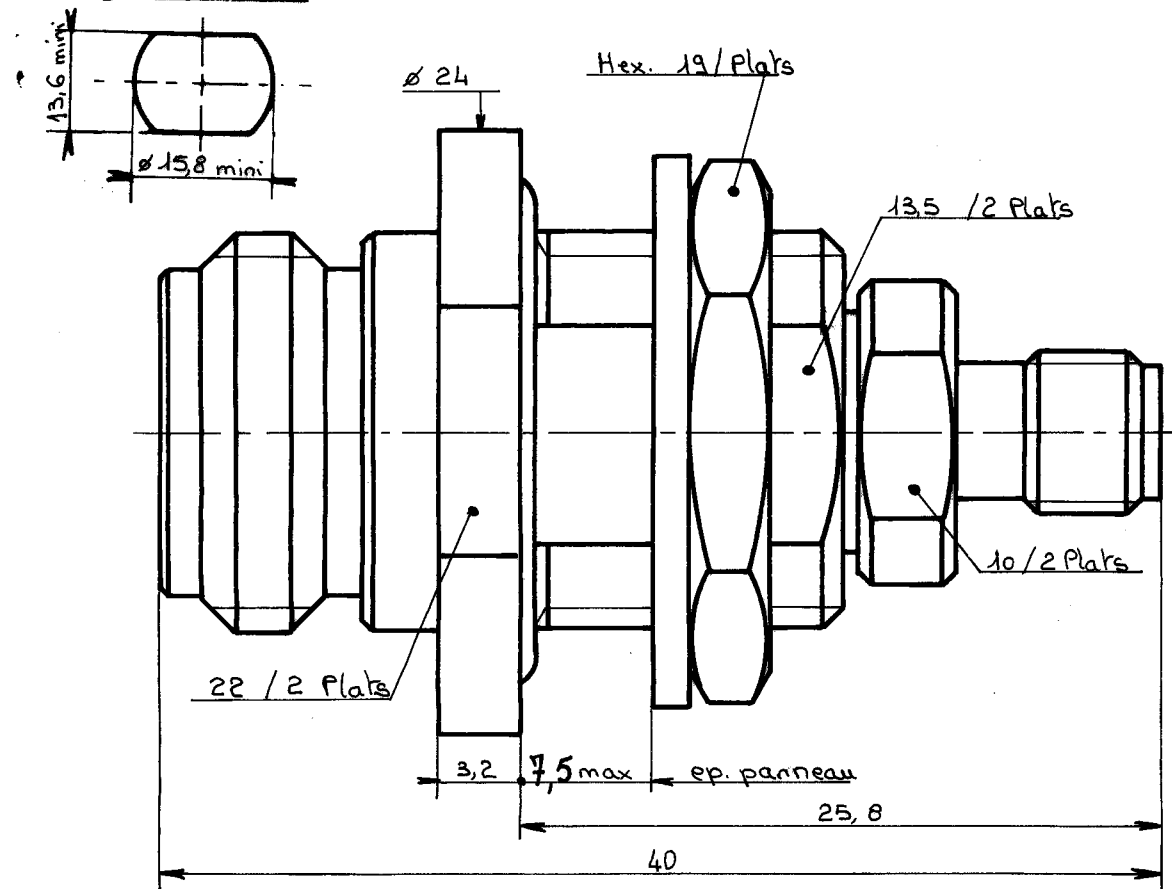
Partie métallique : Acier Inox + laiton  
Partie métal. élast. : Bronze

*metallic parts* : *Stain. Steel + brass*  
*metallic resilient parts* : *Bronze*

Isolant :  
Joint : silicone

*Insulator* :  
*Gasket* : *Silicone rubber*

Perçage Panneau / Panel piercing



Dimensions en mm

DOSSIER D'ETUDE	Dessiné	Vérifié	I.P.	MODIFICATIONS		
REN: 82.007.003 / 1	Trinquès	86 8815	Gwélob	Titre SMA	12.10.82	Passivé
	DATE	28.6.82	20/7/82	22.7.82		
1 / 1	VISA	Trinquès				

R. I.M.E. S.M.A.

Nous réservons le droit d'apporter toute modification jugée utile.

Ces renseignements sont donnés à titre indicatif. Dans le but constant d'améliorer nos produits.

21111 - 8105

## Данный компонент на территории Российской Федерации

### Вы можете приобрести в компании MosChip.

Для оперативного оформления запроса Вам необходимо перейти по данной ссылке:

<http://moschip.ru/get-element>

Вы можете разместить у нас заказ для любого Вашего проекта, будь то серийное производство или разработка единичного прибора.

В нашем ассортименте представлены ведущие мировые производители активных и пассивных электронных компонентов.

Нашей специализацией является поставка электронной компонентной базы двойного назначения, продукции таких производителей как XILINX, Intel (ex.ALTERA), Vicor, Microchip, Texas Instruments, Analog Devices, Mini-Circuits, Amphenol, Glenair.

Сотрудничество с глобальными дистрибьюторами электронных компонентов, предоставляет возможность заказывать и получать с международных складов практически любой перечень компонентов в оптимальные для Вас сроки.

На всех этапах разработки и производства наши партнеры могут получить квалифицированную поддержку опытных инженеров.

Система менеджмента качества компании отвечает требованиям в соответствии с ГОСТ Р ИСО 9001, ГОСТ РВ 0015-002 и ЭС РД 009

### Офис по работе с юридическими лицами:

105318, г.Москва, ул.Щербаковская д.3, офис 1107, 1118, ДЦ «Щербаковский»

Телефон: +7 495 668-12-70 (многоканальный)

Факс: +7 495 668-12-70 (доб.304)

E-mail: [info@moschip.ru](mailto:info@moschip.ru)

Skype отдела продаж:

moschip.ru

moschip.ru\_4

moschip.ru\_6

moschip.ru\_9