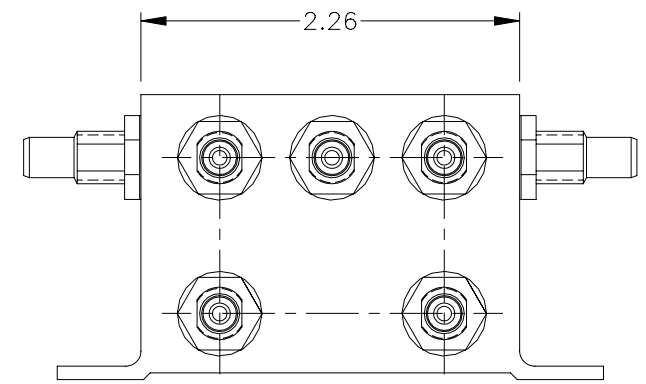
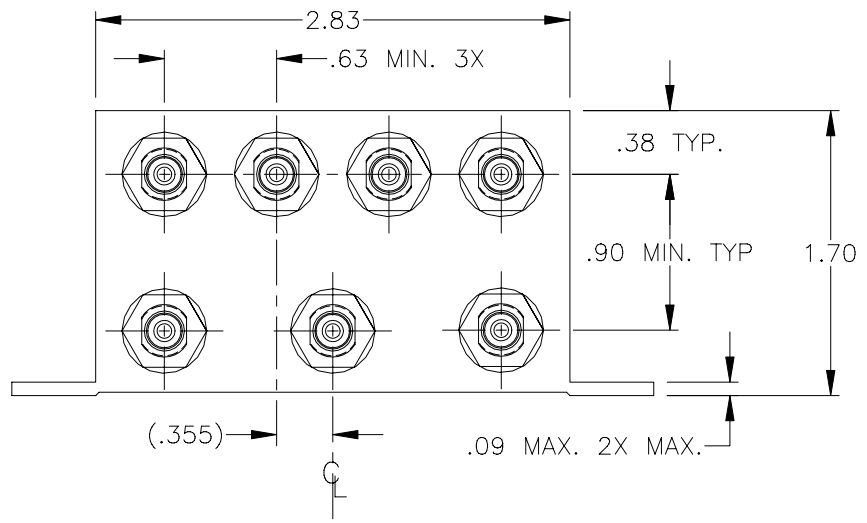
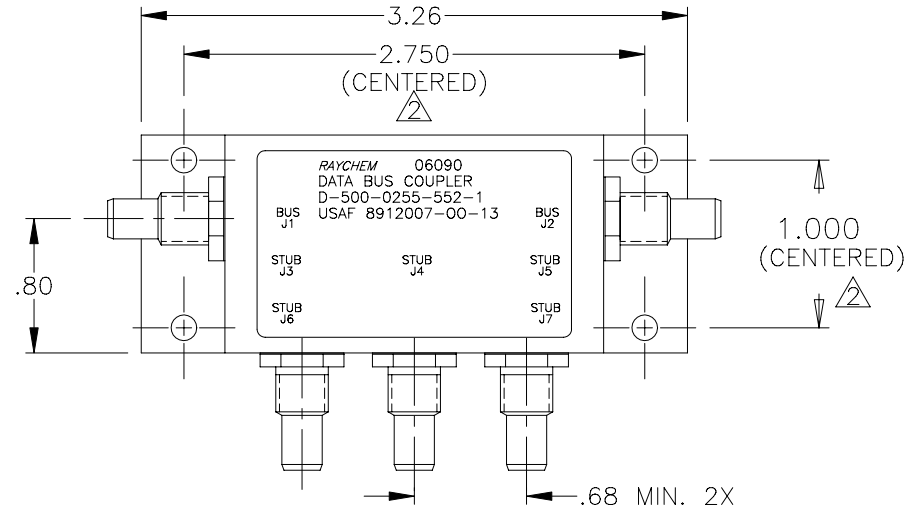
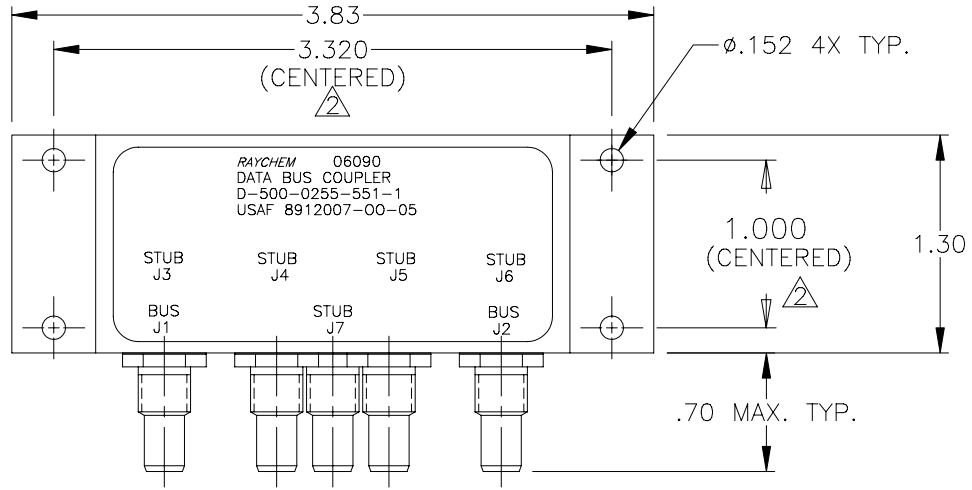


| REVISIONS |                                  |           |          |
|-----------|----------------------------------|-----------|----------|
| LTR       | DESCRIPTION                      | DATE      | APPROVED |
| N/C       | INITIAL RELEASE PER ECN# T-16884 | 92 JAN 15 | Z. TEMAN |
| A         | REVISED PER ECN# T-20121         |           |          |



FACE MOUNT BUS CONFIGURATION  
D-500-0255-551-1

SIDE MOUNT BUS CONFIGURATION  
D-500-0255-552-1

- 3 WEIGHT: D-500-0255-551-1 195 grams MAX.  
D-500-0255-552-1 170 grams MAX.
- 2 HOLE PATTERN MACHINED SYMMETRIC TO MOUNTING FLANGE.  
1. ORIENTATION OF CONNECTORS IS APPROXIMATELY AS SHOWN.

NOTES:  
If this document is printed it becomes uncontrolled.  
Check for the latest revision.

SPECIFICATION CONTROL DRAWING

|   |          |             |                        |              |  |           |                 |       |              |                      |     |   |
|---|----------|-------------|------------------------|--------------|--|-----------|-----------------|-------|--------------|----------------------|-----|---|
| UNLESS OTHERWISE SPECIFIED DIMENSIONS ARE IN INCHES. METRIC DIMENSIONS ARE IN BRACKETS. | DRAWN    | J.B.K.      | 91 NOV 4               |              | Tyco Electronics Corporation<br>300 Constitution Drive<br>Menlo Park, CA. 94025 U.S.A. |           |                 |       |              |                      |     |   |
|   | CHECKED  |             |                        |              |  |           |                 |       |              |                      |     |   |
|   | DECIMALS | .XXX ± .010 | [ — mm ]               | TITLE        | 5 STUB DATA BUS BOX COUPLER WITH THREADED TRIAXIAL CONNECTORS                          |           |                 |       |              |                      |     |   |
|   | ANGLES   | .XX ± .03   | [ — mm ]               | APPROVED     | Z.TEMAN  | 92 JAN 15 |                 |       |              |                      |     |   |
| WEIGHT  | .X ± —   |             | CAD NAME               | 009154-1.DWG |  |           |                 |       |              |                      |     |   |
|   |          |             | THIRD ANGLE PROJECTION |              | SIZE   | A         | CODE IDENT. NO. | 06090 | DWG. NO.     | D-500-0255-551/552-1 | REV | A |
|   |          |             |                        |              | DO NOT SCALE THIS DRAWING  |           |                 |       | SHEET 1 OF 2 |                      |     |   |

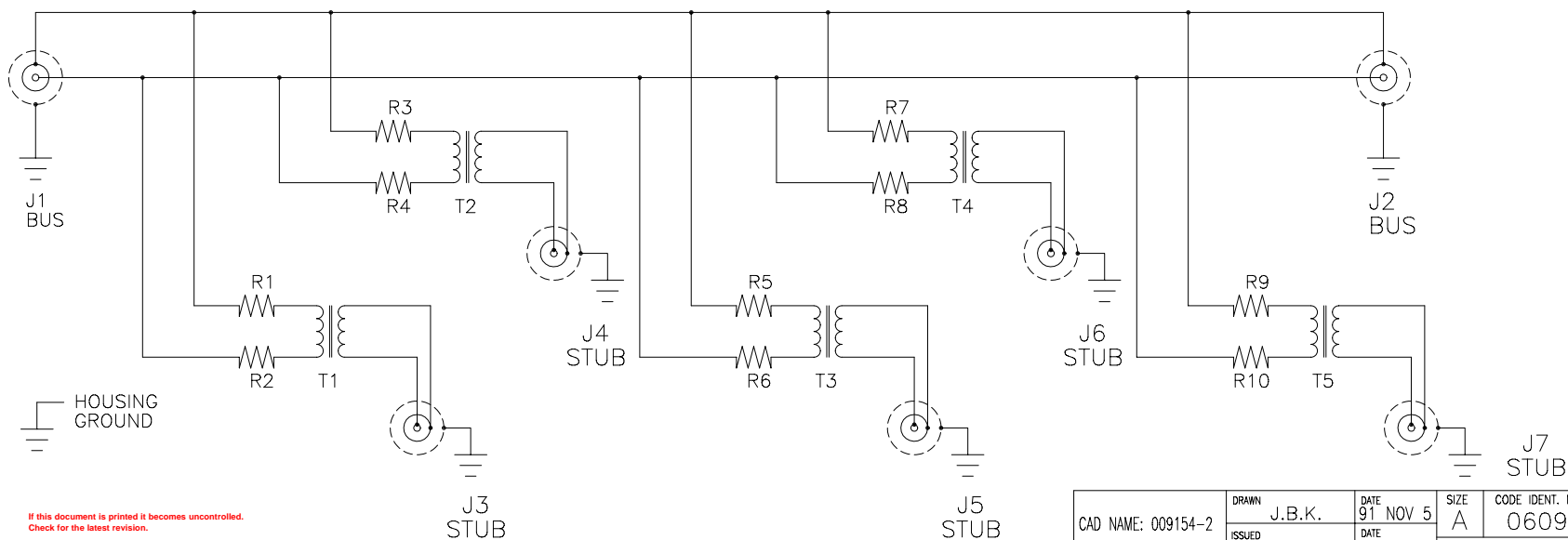
1.0 INTERMATEABILITY

|                                  |                                  |
|----------------------------------|----------------------------------|
| BUS JACKS<br>J1 AND J2           | MATING PLUG                      |
| DK-621-0412-P<br>(8340711-00-01) | DK-621-0411-S<br>(8340709-00-02) |

|                                  |                                  |
|----------------------------------|----------------------------------|
| STUB JACK<br>J3 THRU J7          | MATING PLUG                      |
| DK-621-0412-S<br>(8340711-00-02) | DK-621-0411-P<br>(8340709-00-01) |

2.0 PERFORMANCE

- 2.1 THIS COUPLER IS DESIGNED TO MEET THE APPLICABLE FUNCTIONAL REQUIREMENT OF RAYCHEM SPECIFICATION D-6021 AND USAF 8912007.
- 2.2 THE COUPLER SHALL OPERATE UNDER ANY OF THE ENVIRONMENTAL SERVICE CONDITIONS AS SPECIFIED IN MIL-E-5400, CLASS V UPGRADED TO 125°C CONTINUOUS OPERATION.
- 2.3 ALTITUDE: SEA LEVEL TO 75,000 FEET

SCHEMATIC DIAGRAM

If this document is printed it becomes uncontrolled.  
Check for the latest revision.

|                    |                 |                  |                           |                          |                                  |
|--------------------|-----------------|------------------|---------------------------|--------------------------|----------------------------------|
| CAD NAME: 009154-2 | DRAWN<br>J.B.K. | DATE<br>91 NOV 5 | SIZE<br>A                 | CODE IDENT. NO.<br>06090 | DWG. NO.<br>D-500-0255-551/552-1 |
|                    | ISSUED          | DATE             | DO NOT SCALE THIS DRAWING |                          | SHEET 2 OF 2                     |

## Данный компонент на территории Российской Федерации

### Вы можете приобрести в компании MosChip.

Для оперативного оформления запроса Вам необходимо перейти по данной ссылке:

<http://moschip.ru/get-element>

Вы можете разместить у нас заказ для любого Вашего проекта, будь то серийное производство или разработка единичного прибора.

В нашем ассортименте представлены ведущие мировые производители активных и пассивных электронных компонентов.

Нашей специализацией является поставка электронной компонентной базы двойного назначения, продукции таких производителей как XILINX, Intel (ex.ALTERA), Vicor, Microchip, Texas Instruments, Analog Devices, Mini-Circuits, Amphenol, Glenair.

Сотрудничество с глобальными дистрибьюторами электронных компонентов, предоставляет возможность заказывать и получать с международных складов практически любой перечень компонентов в оптимальные для Вас сроки.

На всех этапах разработки и производства наши партнеры могут получить квалифицированную поддержку опытных инженеров.

Система менеджмента качества компании отвечает требованиям в соответствии с ГОСТ Р ИСО 9001, ГОСТ РВ 0015-002 и ЭС РД 009

### Офис по работе с юридическими лицами:

105318, г.Москва, ул.Щербаковская д.3, офис 1107, 1118, ДЦ «Щербаковский»

Телефон: +7 495 668-12-70 (многоканальный)

Факс: +7 495 668-12-70 (доб.304)

E-mail: [info@moschip.ru](mailto:info@moschip.ru)

Skype отдела продаж:

moschip.ru

moschip.ru\_4

moschip.ru\_6

moschip.ru\_9