

**FEATURES**

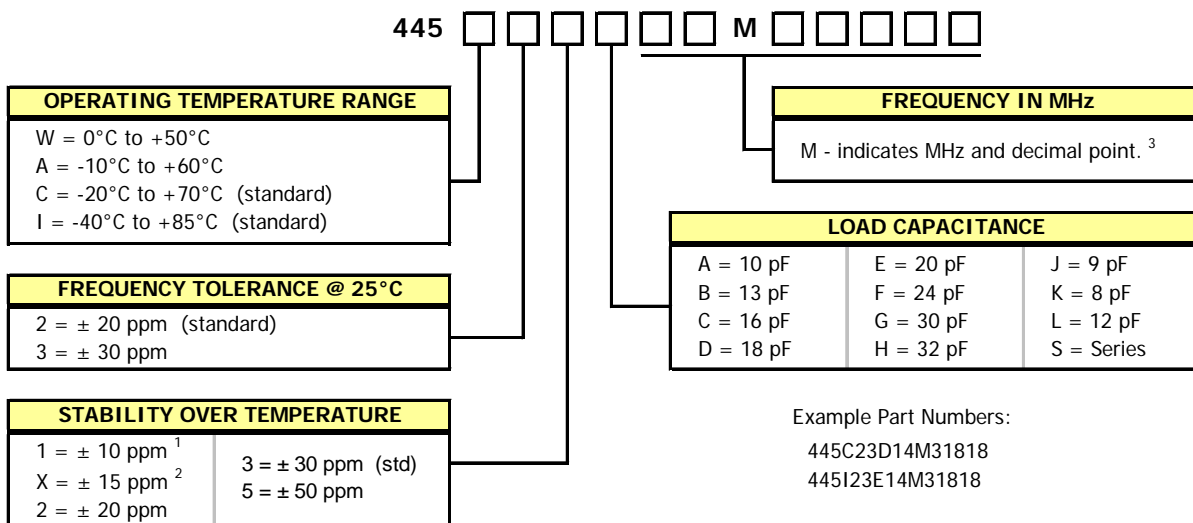
- **Standard 5.0mm x 3.2mm Glass Seal Package**
- **Fundamental Crystal Design**
- Frequency Range 10 – 50 MHz
- Frequency Tolerance,  $\pm 20$  ppm Standard [other tolerances available]
- Frequency Stability,  $\pm 30$  ppm Standard [other stabilities available]
- Operating Temperature to  $-40^{\circ}\text{C}$  to  $+85^{\circ}\text{C}$
- Tape & Reel Packaging Standard, EIA-481
- **RoHS Compliant in Accordance with EU Directive 2005/95/EC**
  - Lead-Free Termination Finish
  - Exemption 5 for Pb in glass material used for cover attach



**APPLICATIONS**

Model 445 is a low cost device used in a wide range of commercial applications including notebooks, computer peripherals, audio visual, Bluetooth and USB interfaces, PDAs, and automotive electronics.

**ORDERING INFORMATION**



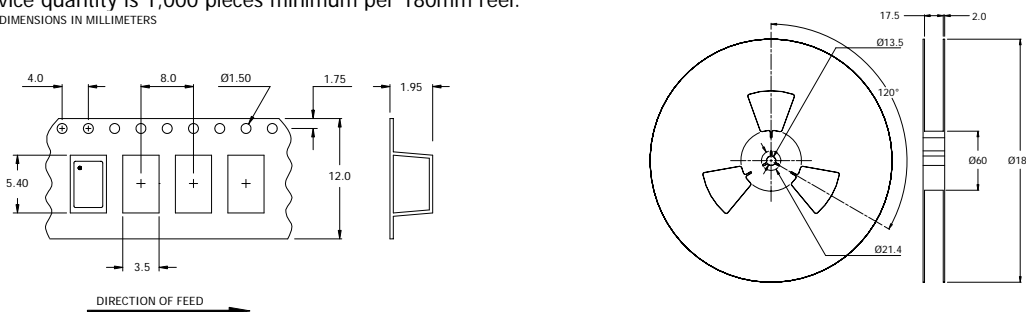
- 1) Only available with temperature range codes "W" and "A".
- 2) Only available with temperature range codes "W", "A" and "C".
- 3) Frequency is recorded with two leading digits before the 'M' and 5 significant digits after the 'M' (including zeros).

**Not all performance combinations and frequencies may be available.**  
**Contact your local CTS Representative or CTS Customer Service for availability.**

**PACKAGING INFORMATION**

Device quantity is 1,000 pieces minimum per 180mm reel.

DIMENSIONS IN MILLIMETERS

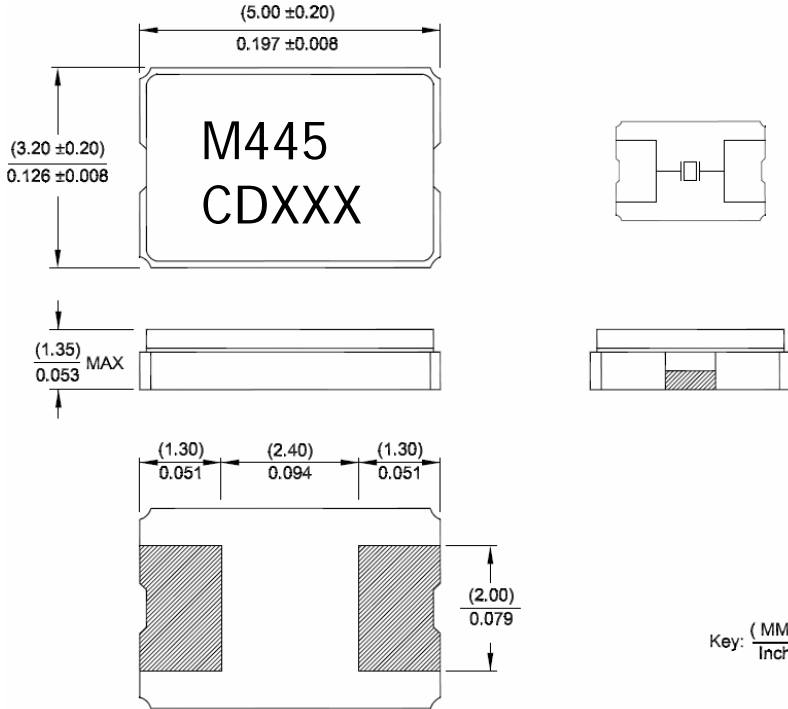


**ELECTRICAL CHARACTERISTICS**

| PARAMETER                    |  | VALUE  |                |
|------------------------------|--|--|----------------|
| <b>ELECTRICAL PARAMETERS</b> | Frequency Range  | 10 MHz to 50 MHz                               |                |
|                              | Operating Mode   | Fundamental                                    |                |
|                              | Crystal Cut  | AT-Cut   |                |
|                              | Frequency Tolerance @ +25°C  | ±20 ppm, ±30 ppm                               |                |
|                              | Frequency Stability Tolerance<br>(Operating Temperature Range, Referenced to 25°C Reading) | ±10 ppm, ±15 ppm,<br>±20 ppm, ±30 ppm, ±50 ppm |                |
|                              | Operating Temperature Ranges   | 0°C to +50°C                                   | -10°C to +60°C |
|                              |  | -20°C to +70°C                                 | -40°C to +85°C |
|                              | Equivalent Series Resistance [Maximum]   | 10 MHz - < 12 MHz                              | 100 Ohms       |
|                              |  | 12 MHz - < 16 MHz                              | 50 Ohms        |
|                              |  | 16 MHz - < 30 MHz                              | 40 Ohms        |
|                              |  | 30 MHz - < 50 MHz                              | 30 Ohms        |
|                              | Load Capacitance or Resonance Mode   | See Ordering Information                       |                |
|                              | Shunt Capacitance (C <sub>0</sub> )  | 5.0 pF Typical, 7.0 pF Maximum                 |                |
| Drive Level                  | 10 µW Min., 100 µW Typ., 300 µW Max.   |  |                |
| Aging @ +25°C                | ±3 ppm/yr Typical  |  |                |
| Storage Temperature Range    | -40°C to +85°C   |  |                |

**MECHANICAL SPECIFICATIONS**

**PACKAGE DRAWING**



**MARKING INFORMATION**

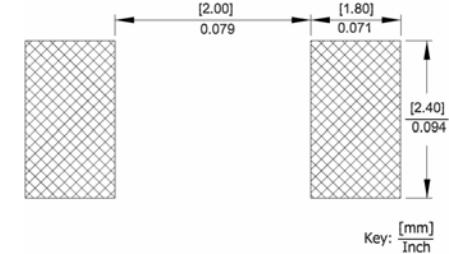
1. M445 - CTS Model Series.
2. C - CTS.
3. D - Date code. See Table I for codes.
4. XXX - Frequency code.

| Frequency Code |                |             |               |             |
|----------------|----------------|-------------|---------------|-------------|
| 120 = 12.00    | 143 = 14.31818 | 200 = 20.00 | 245 = 24.5760 | 270 = 27.00 |
| 130 = 13.00    | 160 = 16.0000  | 240 = 24.00 | 250 = 25.0000 | 300 = 30.00 |

**NOTES**

1. Complete CTS part number, frequency value, date code and manufacturing site code information must appear on reel and carton labels.
2. Termination pads (e4); barrier plating is nickel [Ni] with gold [Au] flash plate.
3. Reflow conditions per JEDEC J-STD-020; 260°C maximum, 10 seconds.

**SUGGESTED SOLDER PAD GEOMETRY**



**TABLE I - DATE CODE**

| YEAR |      | MONTH |      |      |      |      | JAN | FEB | MAR | APR | MAY | JUN | JUL | AUG | SEP | OCT | NOV | DEC |
|------|------|-------|------|------|------|------|-----|-----|-----|-----|-----|-----|-----|-----|-----|-----|-----|-----|
|      |      | 2001  | 2005 | 2009 | 2013 | 2017 |     |     |     |     |     |     |     |     |     |     |     |     |
| 2001 | 2005 | 2009  | 2013 | 2017 | A    | B    | C   | D   | E   | F   | G   | H   | J   | K   | L   | M   |     |     |
| 2002 | 2006 | 2010  | 2014 | 2018 | N    | P    | Q   | R   | S   | T   | U   | V   | W   | X   | Y   | Z   |     |     |
| 2003 | 2007 | 2011  | 2015 | 2019 | a    | b    | c   | d   | e   | f   | g   | h   | j   | k   | l   | m   |     |     |
| 2004 | 2008 | 2012  | 2016 | 2020 | n    | p    | q   | r   | s   | t   | u   | v   | w   | x   | y   | z   |     |     |

## Данный компонент на территории Российской Федерации

### Вы можете приобрести в компании MosChip.

Для оперативного оформления запроса Вам необходимо перейти по данной ссылке:

<http://moschip.ru/get-element>

Вы можете разместить у нас заказ для любого Вашего проекта, будь то серийное производство или разработка единичного прибора.

В нашем ассортименте представлены ведущие мировые производители активных и пассивных электронных компонентов.

Нашей специализацией является поставка электронной компонентной базы двойного назначения, продукции таких производителей как XILINX, Intel (ex.ALTERA), Vicor, Microchip, Texas Instruments, Analog Devices, Mini-Circuits, Amphenol, Glenair.

Сотрудничество с глобальными дистрибьюторами электронных компонентов, предоставляет возможность заказывать и получать с международных складов практически любой перечень компонентов в оптимальные для Вас сроки.

На всех этапах разработки и производства наши партнеры могут получить квалифицированную поддержку опытных инженеров.

Система менеджмента качества компании отвечает требованиям в соответствии с ГОСТ Р ИСО 9001, ГОСТ РВ 0015-002 и ЭС РД 009

### Офис по работе с юридическими лицами:

105318, г.Москва, ул.Щербаковская д.3, офис 1107, 1118, ДЦ «Щербаковский»

Телефон: +7 495 668-12-70 (многоканальный)

Факс: +7 495 668-12-70 (доб.304)

E-mail: [info@moschip.ru](mailto:info@moschip.ru)

Skype отдела продаж:

moschip.ru

moschip.ru\_4

moschip.ru\_6

moschip.ru\_9