



0.9 - 3 GHz

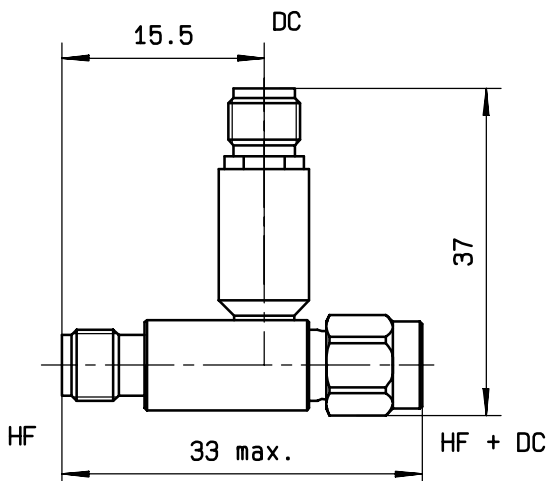
SMA

MONITOR TEE

issue  
07. Jun. 96

Page  
1 / 1

**DRAWING**



General tolerances: +/- 0.5 mm

**R F CHARACTERISTICS**

FREQUENCY RANGE : 0.9 - 3 GHz  
 IMPEDANCE : 50 Ohms

FREQUENCY	0.9- 3 GHz
V.S.W.R	<= 1.25
INSERTION LOSS	<= 0.25 dB

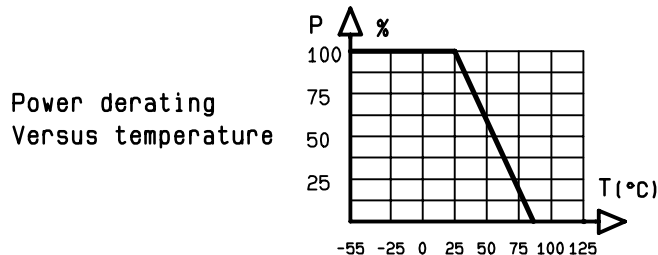
REJECTION ATTENUATION : 40 dB  
 DC RESISTANCE OF INDUCTANCE : 0.15 Ohms  
 MAXIMUM DC CURRENT : 250 mA  
 MAXIMUM DC VOLTAGE : 50 V  
 TYPICAL CAPACITANCE : 10 pF  
 AVERAGE POWER at 25°C : 10 W

**MECHANICAL CHARACTERISTICS**

CONNECTORS : SMA male/female per MIL-C 39012  
 WEIGHT : < 15 g

**ENVIRONMENTAL CHARACTERISTICS**

OPERATING TEMPERATURE RANGE (°C) : -5 , +65  
 STORAGE TEMPERATURE RANGE (°C) : -5 , +65



This information is given as an indication. In the continual goal to improve our products, we reserve the right to make any modifications judged necessary

4112-9212

**CREATION**  
 N° : 950014077  
 PEN/EP:95236  
 Name:MG  
 Date:07. Jun. 96  
 APP.: AF

ISSUE

REVISIONS

NAME

APPR.

**RADIALL®**

101. rue P. Hoffmann -Z.I Ouest-  
 93116 ROSNY/BOIS Cedex-FRANCE  
 Phone:33(1)49353535  
 Fax :33(1)48546363  
 Twx RADIA 235220F

## Данный компонент на территории Российской Федерации

### Вы можете приобрести в компании MosChip.

Для оперативного оформления запроса Вам необходимо перейти по данной ссылке:

<http://moschip.ru/get-element>

Вы можете разместить у нас заказ для любого Вашего проекта, будь то серийное производство или разработка единичного прибора.

В нашем ассортименте представлены ведущие мировые производители активных и пассивных электронных компонентов.

Нашей специализацией является поставка электронной компонентной базы двойного назначения, продукции таких производителей как XILINX, Intel (ex.ALTERA), Vicor, Microchip, Texas Instruments, Analog Devices, Mini-Circuits, Amphenol, Glenair.

Сотрудничество с глобальными дистрибьюторами электронных компонентов, предоставляет возможность заказывать и получать с международных складов практически любой перечень компонентов в оптимальные для Вас сроки.

На всех этапах разработки и производства наши партнеры могут получить квалифицированную поддержку опытных инженеров.

Система менеджмента качества компании отвечает требованиям в соответствии с ГОСТ Р ИСО 9001, ГОСТ РВ 0015-002 и ЭС РД 009

### Офис по работе с юридическими лицами:

105318, г.Москва, ул.Щербаковская д.3, офис 1107, 1118, ДЦ «Щербаковский»

Телефон: +7 495 668-12-70 (многоканальный)

Факс: +7 495 668-12-70 (доб.304)

E-mail: [info@moschip.ru](mailto:info@moschip.ru)

Skype отдела продаж:

moschip.ru

moschip.ru\_4

moschip.ru\_6

moschip.ru\_9