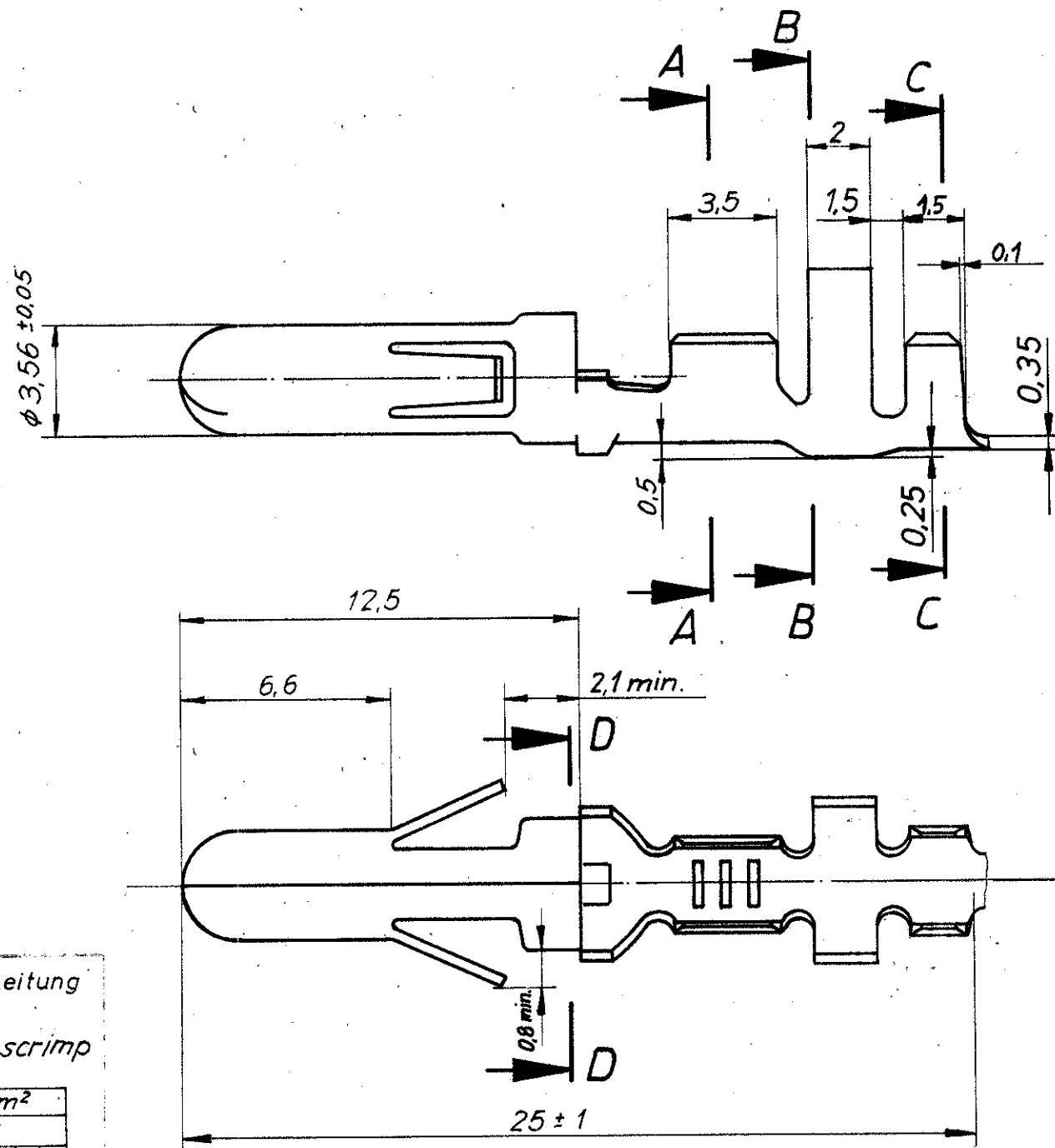
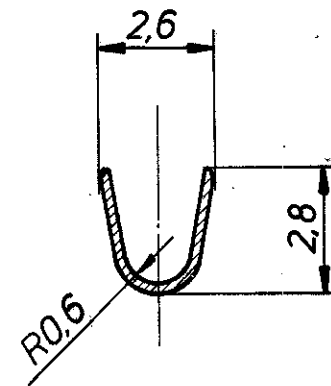


Zeichnung geschützt durch  
 © Copyright 1984  
 AMP DEUTSCHLAND GmbH  
 Alle Rechte vorbehalten

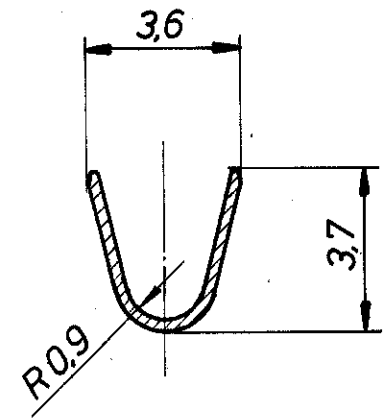
Index	Anderung	Tag	Name
A	IDW-Anderung	29.10.84	J. Müller
B	-3 und -4 hinzu	28.1.88	Mayer



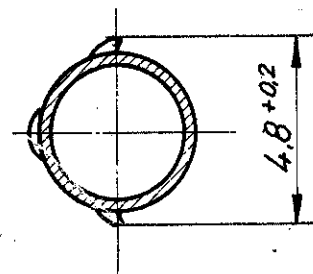
Schnitt: A - A



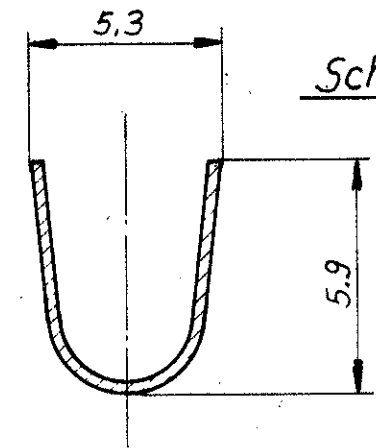
Schnitt: C - C



Schnitt: D - D




Schnitt: B - B



Drahtgrößenbereich: 0,5 ÷ 1,0 mm<sup>2</sup>

Angeschl. Leiter : FLK-r Leitung  
 Leiter : F-Crimp  
 Isolation : Überlappungscrimp

Leitungsquerschnitt in mm <sup>2</sup>		Cross-section in mm <sup>2</sup>															
Single Connection	Einzelanschl.	0.5	0.75	1.0	1.5	2.0	2.5	3.0	4.0	6.0							
0.5	X	X															
0.75	X																
1.0	X																
1.5																	
2.0																	
2.5																	
3.0																	
4.0																	
6.0																	

927 842-4	927 841-4	CuSn 4	versilbert	 AMP DEUTSCHLAND GmbH Langen b Elm	<b>K</b>	
927 842-3	927 841-3	CuSn 4	blank			
927 842-2	927 841-2	CuSn 4	vorverzinnt			
927 842-1	927 841-1	CuZn 30	vorverzinnt			
Bestell-Nr. für Einzelausführung	Bestell-Nr.	Werkstoff	Oberfläche Farbe			Benennung
Gez 16.7.84 Heik	Gepr 16.7.84 Heik	Gepr	Nicht tolerierte Maße ± 0,2 mm ± 0	Format <b>B</b>	Zeichnungs-Nr. <b>927 841</b>	
Crimp vorgeformt			Maßstab <b>5:1</b>	Blatt-Nr. <b>B</b>		

## Данный компонент на территории Российской Федерации

### Вы можете приобрести в компании MosChip.

Для оперативного оформления запроса Вам необходимо перейти по данной ссылке:

<http://moschip.ru/get-element>

Вы можете разместить у нас заказ для любого Вашего проекта, будь то серийное производство или разработка единичного прибора.

В нашем ассортименте представлены ведущие мировые производители активных и пассивных электронных компонентов.

Нашей специализацией является поставка электронной компонентной базы двойного назначения, продукции таких производителей как XILINX, Intel (ex.ALTERA), Vicor, Microchip, Texas Instruments, Analog Devices, Mini-Circuits, Amphenol, Glenair.

Сотрудничество с глобальными дистрибьюторами электронных компонентов, предоставляет возможность заказывать и получать с международных складов практически любой перечень компонентов в оптимальные для Вас сроки.

На всех этапах разработки и производства наши партнеры могут получить квалифицированную поддержку опытных инженеров.

Система менеджмента качества компании отвечает требованиям в соответствии с ГОСТ Р ИСО 9001, ГОСТ РВ 0015-002 и ЭС РД 009

### Офис по работе с юридическими лицами:

105318, г.Москва, ул.Щербаковская д.3, офис 1107, 1118, ДЦ «Щербаковский»

Телефон: +7 495 668-12-70 (многоканальный)

Факс: +7 495 668-12-70 (доб.304)

E-mail: [info@moschip.ru](mailto:info@moschip.ru)

Skype отдела продаж:

moschip.ru

moschip.ru\_4

moschip.ru\_6

moschip.ru\_9