
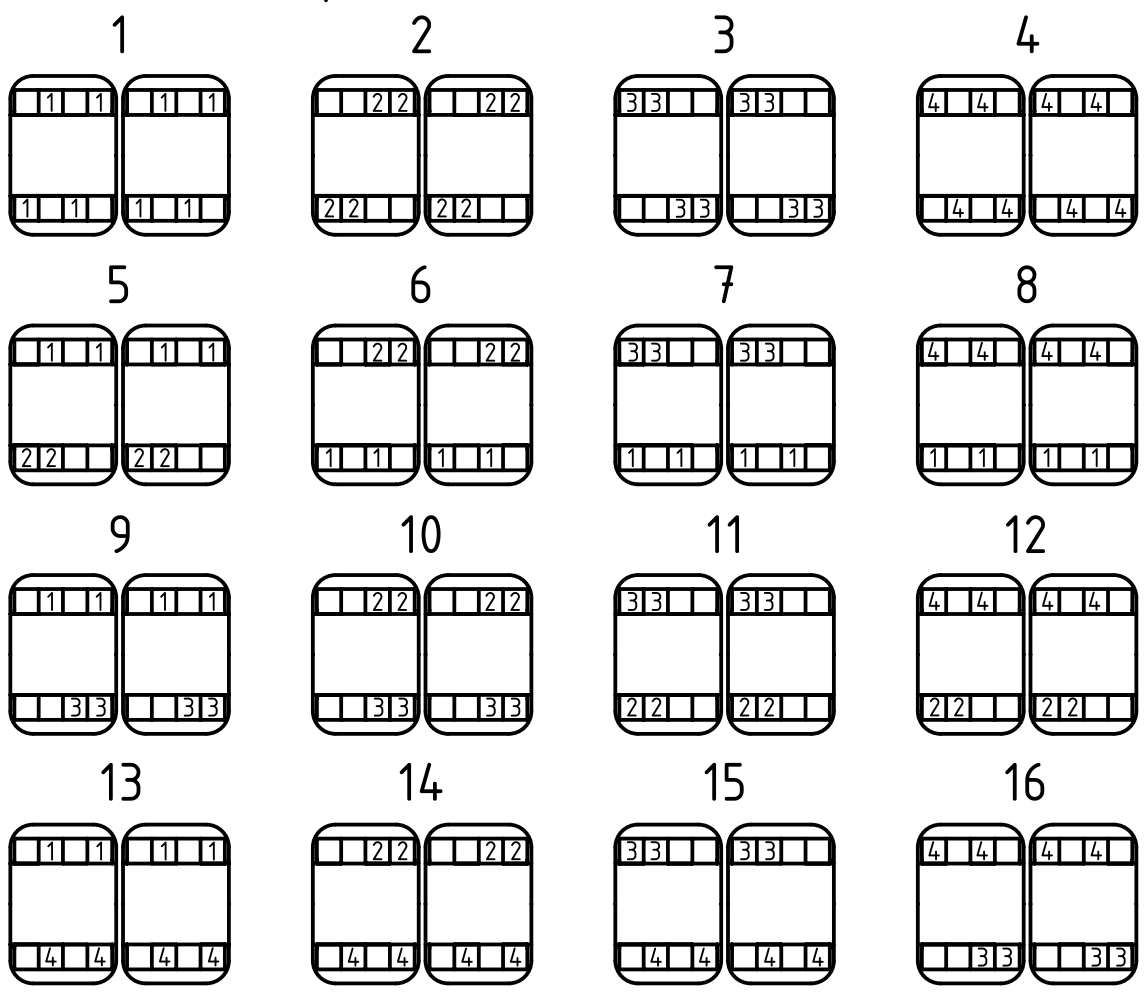
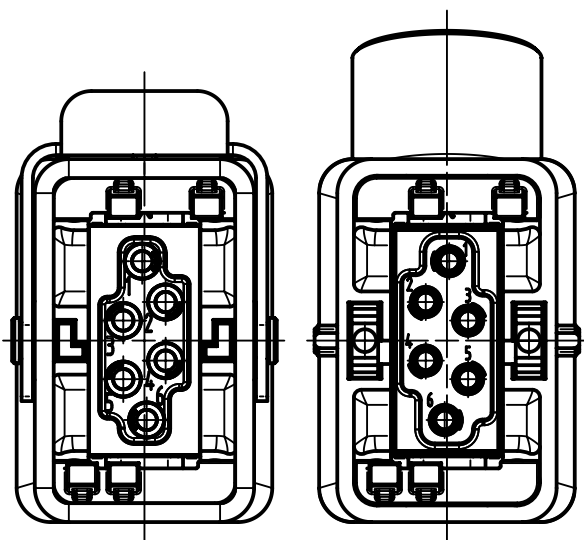


coding possibilities see page 2

	All rights reserved Department EL PD - DE	All Dimensions in mm Original Size DIN A4		Scale 1:1	Free size tol.	Ref.
		HARTING Electric GmbH & Co. KG D-32339 Espelkamp	Created by DEIMEL	Inspected by LOETKEMANN	Standardisation TIEMANNA	Date 2016-01-25
Title coding elements 1-4						Doc-Key / ECM-Nr. 100614258/UGD/001/A 500000099732
Type TB				Number 09 14 000 997X		Rev. A
						Page 1/2

A

example for coding option 5



B

C

D

- 1 1 0914.000.9971 red
- 2 2 0914.000.9972 blue
- 3 3 0914.000.9973 black
- 4 4 0914.000.9974 yellow

	All rights reserved Department EL PD - DE	All Dimensions in mm Original Size DIN A4		Scale 1:1	Free size tol.	Ref. Sub. TB 0914.000.9970 v. 13.04.11	
	HARTING Electric GmbH & Co. KG D-32339 Espelkamp	Created by DEIMEL	Inspected by LOETKEMANN	Standardisation TIEMANNA	Date 2016-01-25	State Final Release	
Title coding possibilities						Doc-Key / ECM-Nr. 100614.258/UGD/001/A 500000099732	
Type TB				Number 09 14 000 997X		Rev. A	Page 2/2

Mouser Electronics

Authorized Distributor

Click to View Pricing, Inventory, Delivery & Lifecycle Information:

[HARTING:](#)

[09140009974](#) [09140009972](#) [09140009971](#) [09140009973](#)

Данный компонент на территории Российской Федерации

Вы можете приобрести в компании MosChip.

Для оперативного оформления запроса Вам необходимо перейти по данной ссылке:

<http://moschip.ru/get-element>

Вы можете разместить у нас заказ для любого Вашего проекта, будь то серийное производство или разработка единичного прибора.

В нашем ассортименте представлены ведущие мировые производители активных и пассивных электронных компонентов.

Нашей специализацией является поставка электронной компонентной базы двойного назначения, продукции таких производителей как XILINX, Intel (ex.ALTERA), Vicor, Microchip, Texas Instruments, Analog Devices, Mini-Circuits, Amphenol, Glenair.

Сотрудничество с глобальными дистрибьюторами электронных компонентов, предоставляет возможность заказывать и получать с международных складов практически любой перечень компонентов в оптимальные для Вас сроки.

На всех этапах разработки и производства наши партнеры могут получить квалифицированную поддержку опытных инженеров.

Система менеджмента качества компании отвечает требованиям в соответствии с ГОСТ Р ИСО 9001, ГОСТ РВ 0015-002 и ЭС РД 009

Офис по работе с юридическими лицами:

105318, г.Москва, ул.Щербаковская д.3, офис 1107, 1118, ДЦ «Щербаковский»

Телефон: +7 495 668-12-70 (многоканальный)

Факс: +7 495 668-12-70 (доб.304)

E-mail: info@moschip.ru

Skype отдела продаж:

moschip.ru

moschip.ru_4

moschip.ru_6

moschip.ru_9