

4

3

2

1

THIS DRAWING IS UNPUBLISHED.

RELEASED FOR PUBLICATION

20

LOC

DIST

REVISIONS

© COPYRIGHT 20 BY -

ALL RIGHTS RESERVED.

P	LTR	DESCRIPTION	DATE	DWN	APVD
	E	UPDATED	20FEB2013	MZ	JC
	F	PARTS -1, -2, -3 RELEASED FOR PRODUCTION	27JUN2013	KR	JC

VISUAL INDICATOR  
FOR PE CONDUCTOR

NOTES:

1) MATERIAL: POLYAMIDE GLASS FILLED  
NATURAL COLOUR

2) PACKAGING: SEE TE PACKAGING SPECIFICATION  
107-20294

△ 3 N CODE

△ 4 L CODE

△ 5 PE CODE

△ 6 TE CODE

△ 7 RATED VOLTAGE

△ 8 RATED CURRENT

△ 9 PART NOT YET RELEASED FOR PRODUCTION

NOTE	POL. KEYING	COLOUR	DESCRIPTION	REV.	PART NUMBER
△ 9	F	NATURAL	SOCKET CONN. PCB VERTICAL NECTOR* M-LINE	E	293602-6
△ 9	E	NATURAL	SOCKET CONN. PCB VERTICAL NECTOR* M-LINE	E	293602-5
△ 9	D	NATURAL	SOCKET CONN. PCB VERTICAL NECTOR* M-LINE	E	293602-4
	C	NATURAL	SOCKET CONN. PCB VERTICAL NECTOR* M-LINE	F	293602-3
	B	NATURAL	SOCKET CONN. PCB VERTICAL NECTOR* M-LINE	F	293602-2
	A	NATURAL	SOCKET CONN. PCB VERTICAL NECTOR* M-LINE	F	293602-1

3D VIEWS, FOR REFERENCE ONLY

SCALE 1:1

THIS DRAWING IS A CONTROLLED DOCUMENT.

DIMENSIONS:	TOLERANCES UNLESS OTHERWISE SPECIFIED:
mm	
0 PLC	±
1 PLC	±0.3
2 PLC	±0.20
3 PLC	±
4 PLC	±
ANGLES	±3°
MATERIAL	FINISH
-	-

DWN	M. ZUCCA	28OCT2009
CHK	M. ZUCCA	28OCT2009
APVD	G. TURCO	28OCT2009
PRODUCT SPEC	108-20304	
APPLICATION SPEC	114-20152	
WEIGHT	-	

TE Connectivity

NAME  
SOCKET CONNECTOR PCB  
VERTICAL VERSION  
NECTOR\* M-LINE 3 POS. UNSEALED

SIZE	CAGE CODE	DRAWING NO	RESTRICTED TO
A3	00779	C-293602	-

Customer Drawing

SCALE 3:1

SHEET 1 OF 3

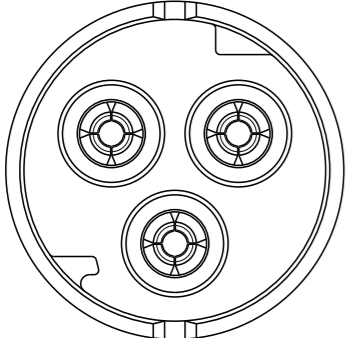
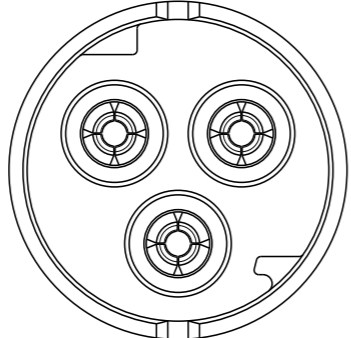
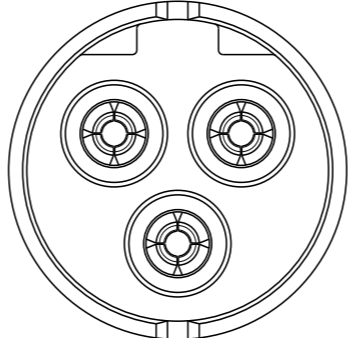
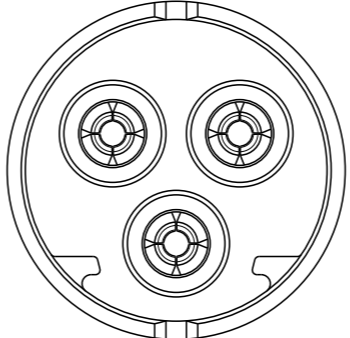
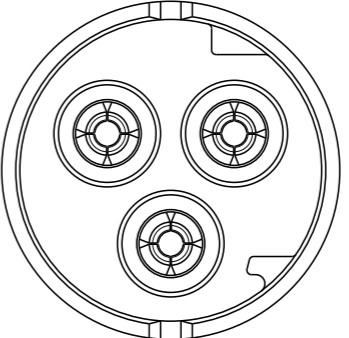
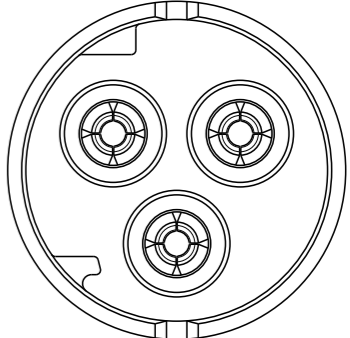
REV F


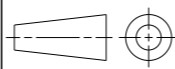
1470-19 (3/11)

THIS DRAWING IS UNPUBLISHED. RELEASED FOR PUBLICATION 20  
 © COPYRIGHT 20 BY - ALL RIGHTS RESERVED.

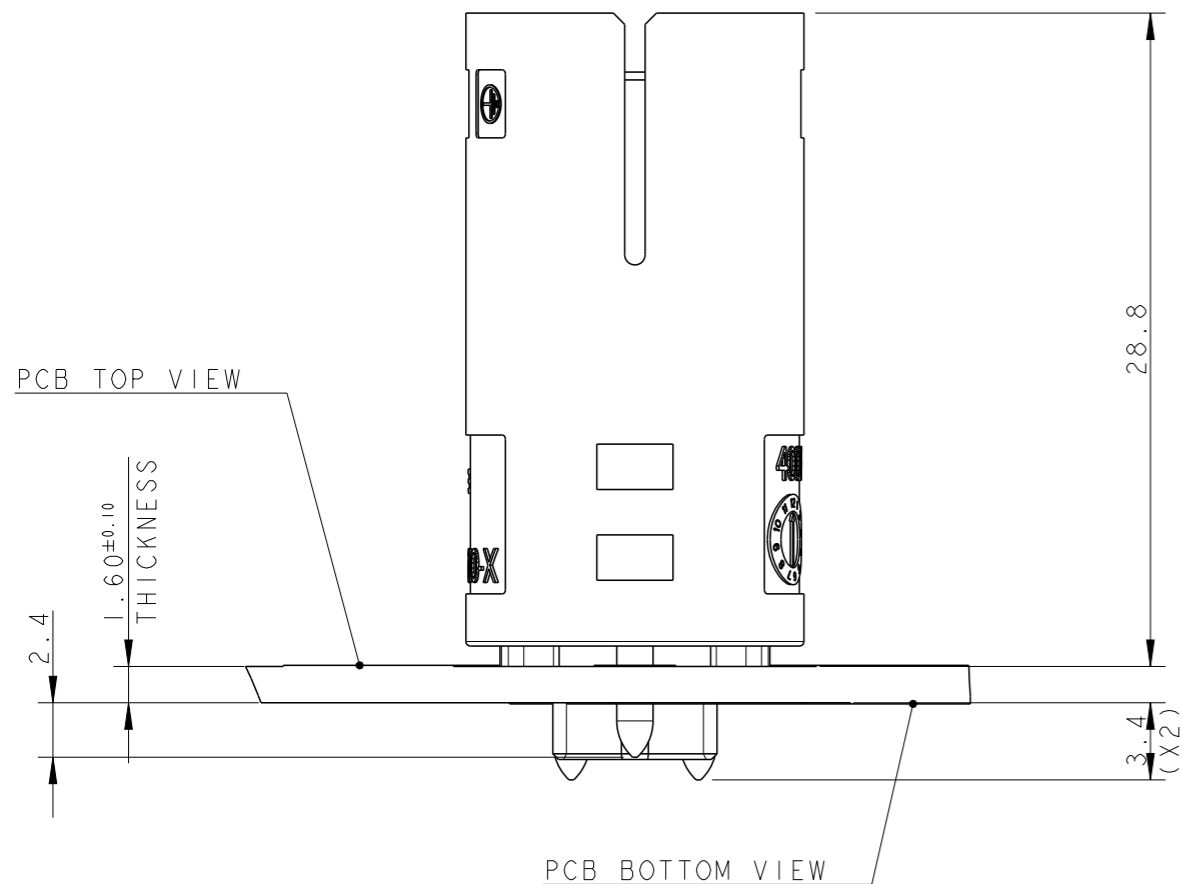
LOC	DIST	REVISIONS			
P	LTR	DESCRIPTION	DATE	DWN	APVD
	-	SEE SHEET 1	-	-	-

POLARIZATION KEYS

TYPE "A"	TYPE "B"	TYPE "C"	TYPE "D"	TYPE "E"	TYPE "F"
P/N 293602-1 AS SHOWN	P/N 293602-2 AS SHOWN	P/N 293602-3 AS SHOWN	P/N 293602-4 AS SHOWN	P/N 293602-5 AS SHOWN	P/N 293602-6 AS SHOWN
					

THIS DRAWING IS A CONTROLLED DOCUMENT.		DWN M. ZUCCA 28OCT2009	 TE Connectivity	
DIMENSIONS: mm		CHK M. ZUCCA 28OCT2009		
TOLERANCES UNLESS OTHERWISE SPECIFIED:		APVD G. TURCO 28OCT2009	NAME SOCKET CONNECTOR PCB VERTICAL VERSION NECTOR* M-LINE 3 POS. UNSEALED	
		PRODUCT SPEC 108-20304	RESTRICTED TO	
0 PLC ± 1 PLC ±0.3 2 PLC ±0.20 3 PLC ± 4 PLC ± ANGLES ±3°		APPLICATION SPEC 114-20152	SIZE A3	CAGE CODE 00779
MATERIAL -		WEIGHT -	DRAWING NO G-293602	
FINISH -		Customer Drawing		SCALE 3:1
				SHEET 2 OF 3
				REV F

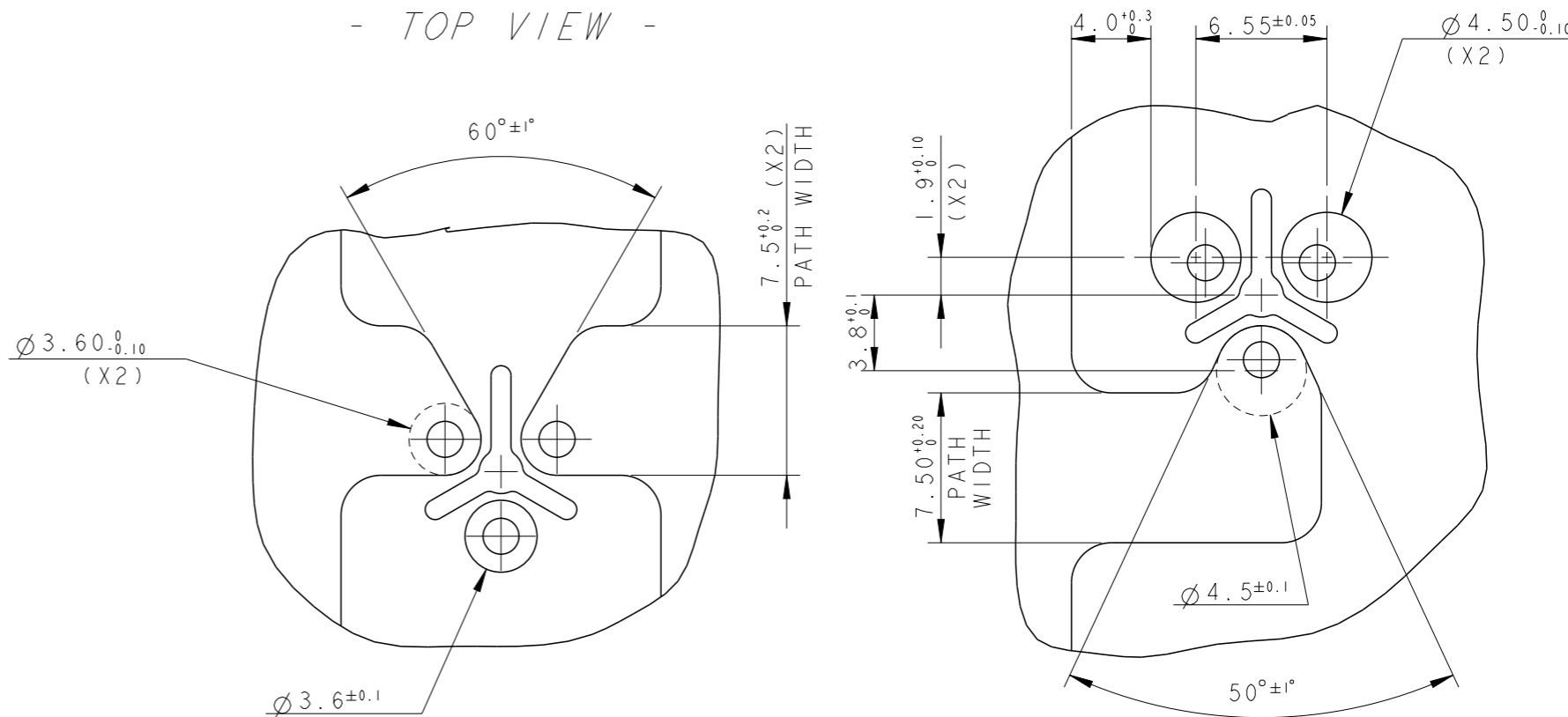
P	LTR	DESCRIPTION	DATE	DWN	APVD
-	-	SEE SHEET 1	-	-	-



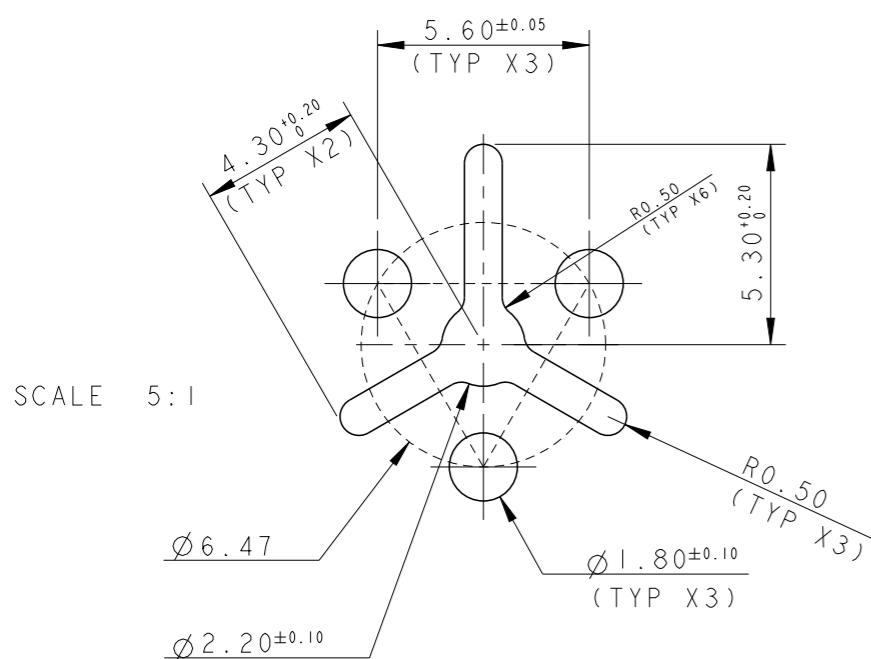
SUGGESTED L, N AND PE TRACKS LAYOUT ON PCB


- BOTTOM VIEW -

- TOP VIEW -



SUGGESTED PCB LAYOUT



THIS DRAWING IS A CONTROLLED DOCUMENT.		DWN M. ZUCCA 28OCT2009	 TE Connectivity												
DIMENSIONS: mm		CHK M. ZUCCA 28OCT2009													
TOLERANCES UNLESS OTHERWISE SPECIFIED:		APVD G. TURCO 28OCT2009													
<table border="0"> <tr> <td>0 PLC</td> <td>±-</td> </tr> <tr> <td>1 PLC</td> <td>±0.3</td> </tr> <tr> <td>2 PLC</td> <td>±0.20</td> </tr> <tr> <td>3 PLC</td> <td>±-</td> </tr> <tr> <td>4 PLC</td> <td>±-</td> </tr> <tr> <td>ANGLES</td> <td>±3°</td> </tr> </table>		0 PLC	±-	1 PLC	±0.3	2 PLC	±0.20	3 PLC	±-	4 PLC	±-	ANGLES	±3°	PRODUCT SPEC 108-20304	NAME SOCKET CONNECTOR PCB VERTICAL VERSION NECTOR* M-LINE 3 POS. UNSEALED
0 PLC	±-														
1 PLC	±0.3														
2 PLC	±0.20														
3 PLC	±-														
4 PLC	±-														
ANGLES	±3°														
MATERIAL -		FINISH -	APPLICATION SPEC 114-20152												
Customer Drawing		WEIGHT -	SIZE A300779												
		SCALE 3:1	CAGE CODE C=293602												
		SHEET 3 OF 3	RESTRICTED TO -												
			REV F												

## Данный компонент на территории Российской Федерации

### Вы можете приобрести в компании MosChip.

Для оперативного оформления запроса Вам необходимо перейти по данной ссылке:

<http://moschip.ru/get-element>

Вы можете разместить у нас заказ для любого Вашего проекта, будь то серийное производство или разработка единичного прибора.

В нашем ассортименте представлены ведущие мировые производители активных и пассивных электронных компонентов.

Нашей специализацией является поставка электронной компонентной базы двойного назначения, продукции таких производителей как XILINX, Intel (ex.ALTERA), Vicor, Microchip, Texas Instruments, Analog Devices, Mini-Circuits, Amphenol, Glenair.

Сотрудничество с глобальными дистрибьюторами электронных компонентов, предоставляет возможность заказывать и получать с международных складов практически любой перечень компонентов в оптимальные для Вас сроки.

На всех этапах разработки и производства наши партнеры могут получить квалифицированную поддержку опытных инженеров.

Система менеджмента качества компании отвечает требованиям в соответствии с ГОСТ Р ИСО 9001, ГОСТ РВ 0015-002 и ЭС РД 009

### Офис по работе с юридическими лицами:

105318, г.Москва, ул.Щербаковская д.3, офис 1107, 1118, ДЦ «Щербаковский»

Телефон: +7 495 668-12-70 (многоканальный)

Факс: +7 495 668-12-70 (доб.304)

E-mail: [info@moschip.ru](mailto:info@moschip.ru)

Skype отдела продаж:

moschip.ru

moschip.ru\_4

moschip.ru\_6

moschip.ru\_9