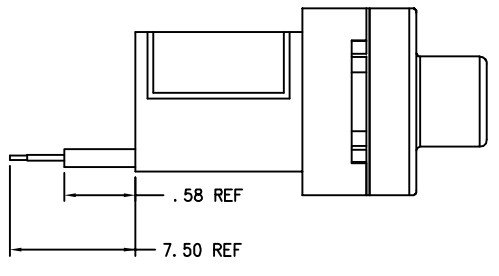
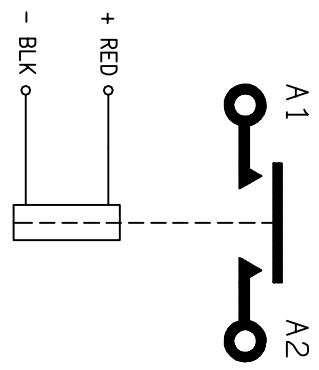
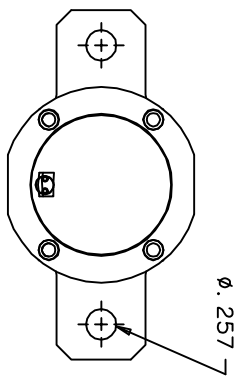
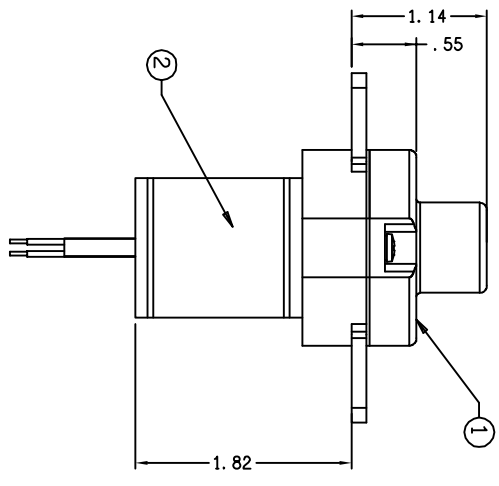
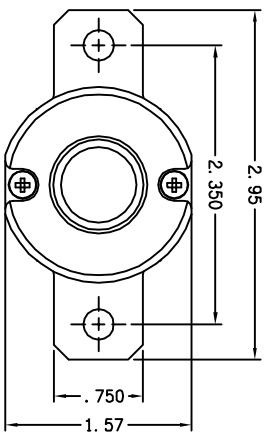


REVISIONS		RELEASED	DATE	APPROVED
S/W	DESCRIPTION			
A	ADDED SHRINK TUBING; MOD. COIL WEIGHT		04/03/12	
B	CHANGED HOLES TO Ø.257; ADDED PLATE-SCHEM.		04/03/22	
C	0531-04 CHANGED DD TO 0.5 - 7.0 VDC; REMOVED SPHERICAL PLATE		04/06/17	
D	0562-04 ADDED REF DIMS .58 & 4.50		04/06/29	EPW
E	0829-04 REMOVED "PRELIMINARY DRAWING"		04/07/28	EPW
F	0903-04 7.50 WAS 4.50		04/12/14	CB
G	08-029031 ADDED COIL CURRENT TO COIL DATA		08/10/08	CB



CONSTRUCTION GASKET SEALED  
 MAIN CONTACTS SPST N.O. (DOUBLE BREAK)  
 CONFIGURATION 28 VDC  
 VOLTAGE 400 AMPS  
 CURRENT 4000 AMPS  
 RESISTIVE 150 mV MAX @ 400 AMPS  
 RUPTURE  
 VOLTAGE DROP

COIL DATA CONTINUOUS  
 DUTY CYCLE 28 VDC  
 NOM. OPERATE VOLTAGE 18 VDC  
 MAX. PICKUP VOLTAGE 0.5-7.0 VDC  
 DROP/OUT VOLTAGE .55 AMPS @ 32 VDC @ 25° C  
 COIL CURRENT

ENVIRONMENTAL DATA  
 TEMPERATURE -55 ° C TO 85° C  
 ALTITUDE 50,000 FT.  
 LIFE ELECTRICAL 50,000 CYCLES  
 LIFE MECHANICAL 100,000 CYCLES  
 WEIGHT, MAX .61 LBS

QTY	PART OR IDENTIFYING NO	PLATE-NAME	NOMENCLATURE OR DESCRIPTION	CAGE NO	DRAWING OR SPECIFICATION	MATERIAL OR NOTE
2	1	47541-001	PLATE-NAME			
1	1	46095-040	CONTACTOR ASSEMBLY-PRIMARY			

UNLESS OTHERWISE SPECIFIED DIMENSIONS ARE IN INCHES TOLERANCES IN	
F. 06	±.010 ± 1°
MATERIAL	
DR BY	EPW 04/03/03
CHK BY	CB 04/08/04
ENGR	EPW 04/08/04
MFG	MB 04/08/04
SIZE	CODE IDENT
C	74063
SCALE	NONE SHEET

Tyco Electronics 121 HOT LICKS BLVD., BOX 175 N. DIAMOND STREET WAINSTED, OHIO 44092	
CONTACTOR SPST N.O. DOUBLE BREAK 400 AMP, 28VDC	
DWG NO.	K-400B1F

## Данный компонент на территории Российской Федерации

### Вы можете приобрести в компании MosChip.

Для оперативного оформления запроса Вам необходимо перейти по данной ссылке:

<http://moschip.ru/get-element>

Вы можете разместить у нас заказ для любого Вашего проекта, будь то серийное производство или разработка единичного прибора.

В нашем ассортименте представлены ведущие мировые производители активных и пассивных электронных компонентов.

Нашей специализацией является поставка электронной компонентной базы двойного назначения, продукции таких производителей как XILINX, Intel (ex.ALTERA), Vicor, Microchip, Texas Instruments, Analog Devices, Mini-Circuits, Amphenol, Glenair.

Сотрудничество с глобальными дистрибьюторами электронных компонентов, предоставляет возможность заказывать и получать с международных складов практически любой перечень компонентов в оптимальные для Вас сроки.

На всех этапах разработки и производства наши партнеры могут получить квалифицированную поддержку опытных инженеров.

Система менеджмента качества компании отвечает требованиям в соответствии с ГОСТ Р ИСО 9001, ГОСТ РВ 0015-002 и ЭС РД 009

### Офис по работе с юридическими лицами:

105318, г.Москва, ул.Щербаковская д.3, офис 1107, 1118, ДЦ «Щербаковский»

Телефон: +7 495 668-12-70 (многоканальный)

Факс: +7 495 668-12-70 (доб.304)

E-mail: [info@moschip.ru](mailto:info@moschip.ru)

Skype отдела продаж:

moschip.ru

moschip.ru\_4

moschip.ru\_6

moschip.ru\_9