

# SMD 1575.420MHz SAW FILTER

**AFS1575.42S4**



**RoHS**  
Compliant



3.0 x 3.0 x 1.5mm

## FEATURES:

- Small package 3.0 x 3.0 x 1.5mm
- Low Insertion Loss
- Excellent Attenuation Bandwidth
- 50ohm termination impedance
- High input power rating 10dBm

## APPLICATIONS:

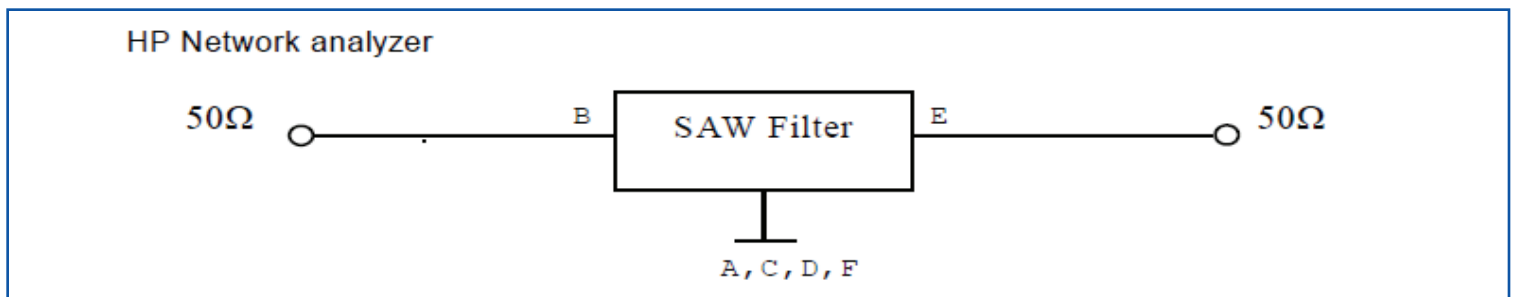
- GPS
- RF devices

## ELECTRICAL SPECIFICATIONS:

Item	Value
Operating temperature range	-40°C to +85°C
Storage temperature range	-50°C to +100°C
DC Permissible Voltage	0V DC max.
Maximum Input Power	10 dBm

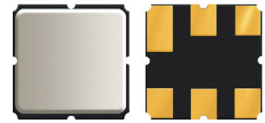
Item	Min	Typ	Max	Unit	
Center Frequency ( $F_c$ )	--	1575.42	--	MHz	
Insertion Loss (IL) 1574.22~1576.62MHz	--	1.5	2.0	dB	
Amplitude Ripple (p-p) 1574.22~1576.62MHz	--	0.15	1.0	dB	
Attenuation (reference level from 0dB)	DC ~ 1382 MHz	37	40	--	dB
	1382 ~ 397 MHz	40	47	--	
	1397 ~ 1478 MHz	40	45	--	
	1478 ~ 1487 MHz	40	47	--	
	1487 ~ 1500 MHz	30	52	--	
	1625 ~ 1640 MHz	30	49	--	
	1640 ~ 2000MHz	38	42	--	
	2000 ~ 3000 MHz	33	38.5	--	
VSWR within 1574.22~1576.62MHz	--	1.1	2.0		
Source Impedance $Z_s$	--	50	--	?	
Load Impedance $Z_L$	--	50	--		

## TEST CIRCUIT



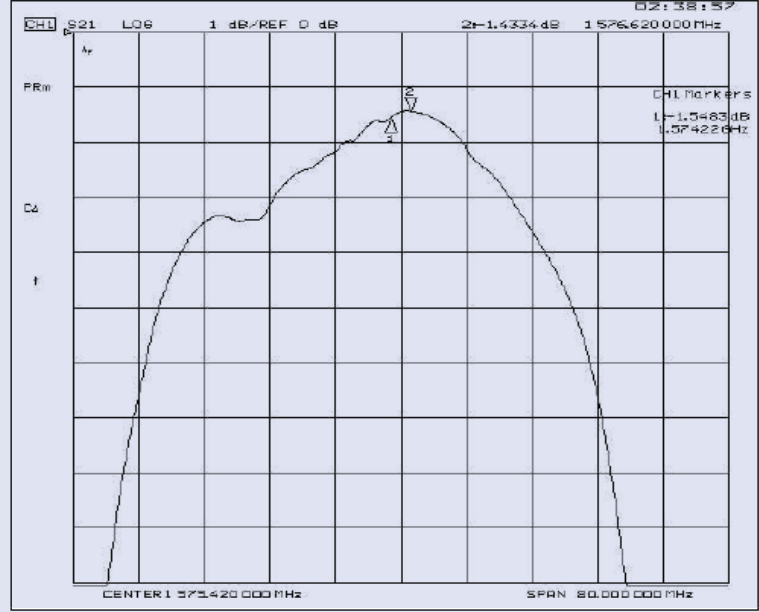
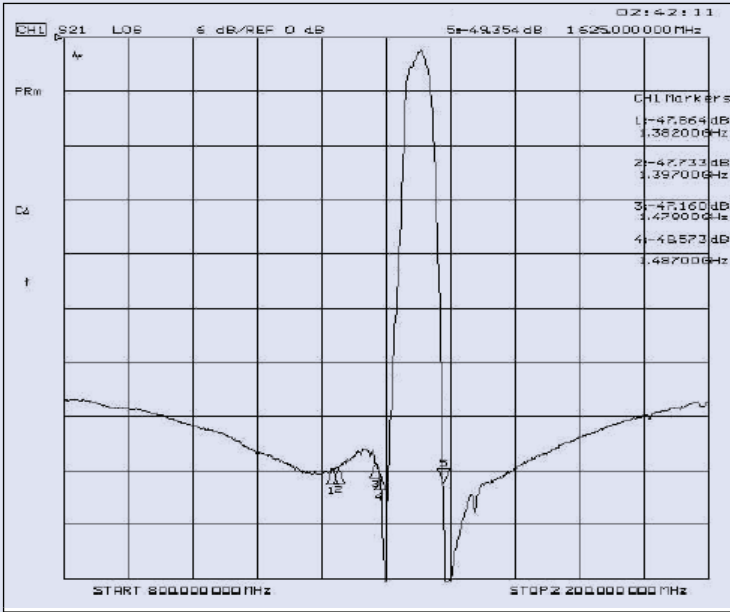
# SMD 1575.420MHz SAW FILTER

**AFS1575.42S4**



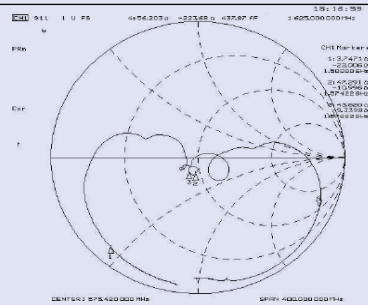
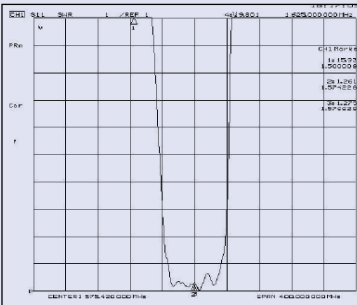
3.0 x 3.0 x 1.5mm

## FREQUENCY CHARACTERISTICS:

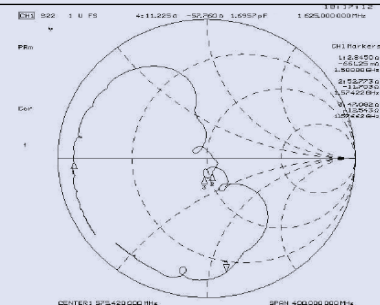
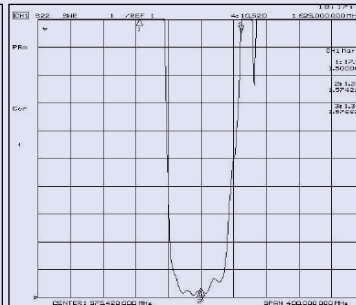


## REFLECTIONS FUNCTIONS:

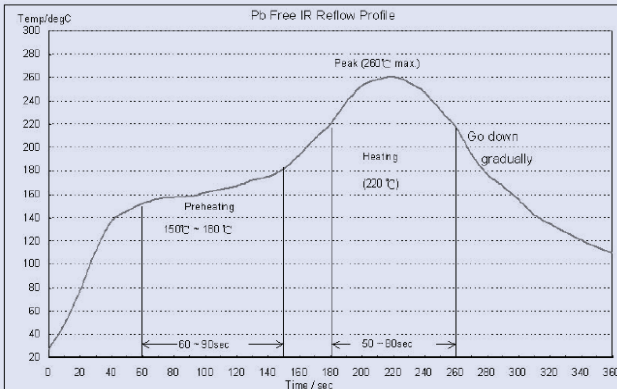
### S11 VSWR



### S22 VSWR



## REFLOW PROFILE:



1. Preheating shall be fixed at 150~180°C for 60~90 seconds.
2. Ascending time to preheating temperature 150°C shall be 30 seconds min.
3. Heating shall be fixed at 220°C for 50~80 seconds and at 250±10°C peak (max. 10sec).

ABRACON IS  
ISO9001:2008  
CERTIFIED

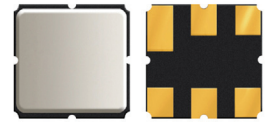


**ABRACON**  
CORPORATION

Visit [www.abracon.com](http://www.abracon.com) for Terms & Conditions of Sale **Revised: 11.18.10**  
30332 Esperanza, Rancho Santa Margarita, California 92688  
tel 949-546-8000 | fax 949-546-8001 | [www.abracon.com](http://www.abracon.com)

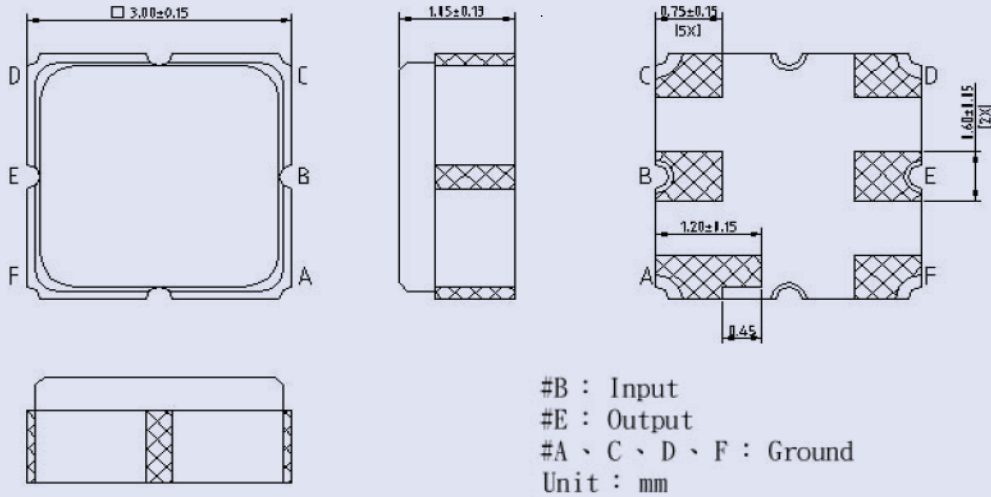
# SMD 1575.420MHz SAW FILTER

AFS1575.42S4

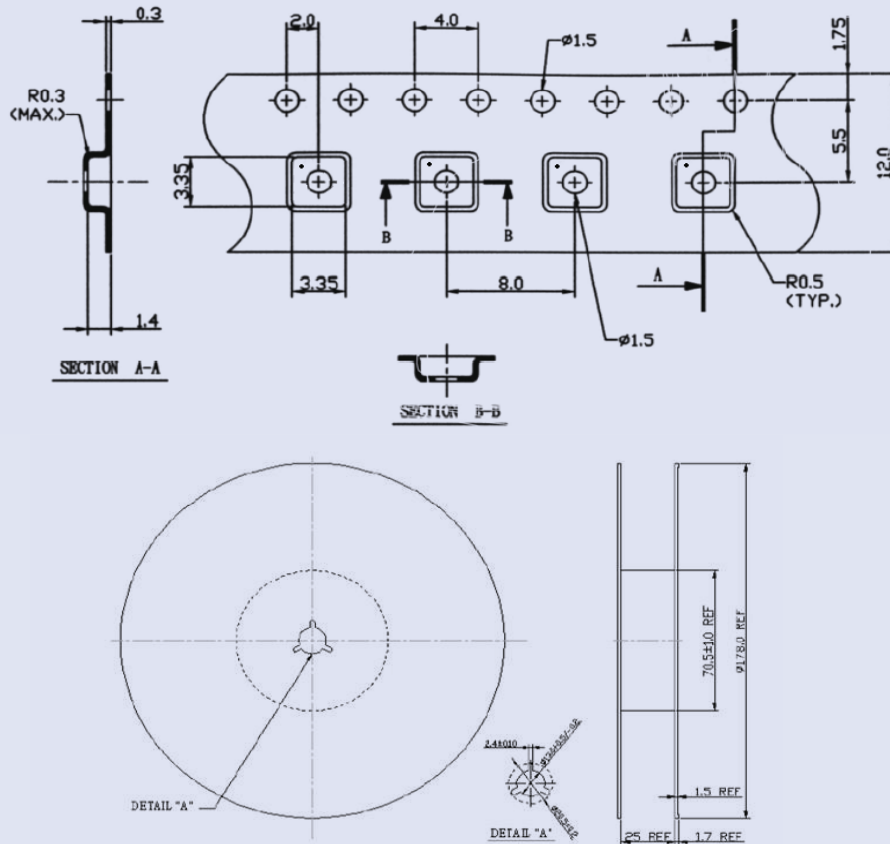


3,0 x 3,0 x 1,5mm

## OUTLINE DIMENSIONS:



## PACKING: Tape and reel (1,000 pcs/reel)



**ATTENTION:** Abracon Corporation's products are COTS – Commercial-Off-The-Shelf products; suitable for Commercial, Industrial and, where designated, Automotive Applications. Abracon's products are not specifically designed for Military, Aviation, Aerospace, Life-dependant Medical applications or any application requiring high reliability where component failure could result in loss of life and/or property. For applications requiring high reliability and/or presenting an extreme operating environment, written consent and authorization from Abracon Corporation is required. Please contact Abracon Corporation for more information.

ABRACON IS  
ISO9001:2008  
CERTIFIED



Visit [www.abracon.com](http://www.abracon.com) for Terms & Conditions of Sale **Revised: 11.18.10**  
 30332 Esperanza, Rancho Santa Margarita, California 92688  
 tel 949-546-8000 | fax 949-546-8001 | [www.abracon.com](http://www.abracon.com)

## Данный компонент на территории Российской Федерации

### Вы можете приобрести в компании MosChip.

Для оперативного оформления запроса Вам необходимо перейти по данной ссылке:

<http://moschip.ru/get-element>

Вы можете разместить у нас заказ для любого Вашего проекта, будь то серийное производство или разработка единичного прибора.

В нашем ассортименте представлены ведущие мировые производители активных и пассивных электронных компонентов.

Нашей специализацией является поставка электронной компонентной базы двойного назначения, продукции таких производителей как XILINX, Intel (ex.ALTERA), Vicor, Microchip, Texas Instruments, Analog Devices, Mini-Circuits, Amphenol, Glenair.

Сотрудничество с глобальными дистрибьюторами электронных компонентов, предоставляет возможность заказывать и получать с международных складов практически любой перечень компонентов в оптимальные для Вас сроки.

На всех этапах разработки и производства наши партнеры могут получить квалифицированную поддержку опытных инженеров.

Система менеджмента качества компании отвечает требованиям в соответствии с ГОСТ Р ИСО 9001, ГОСТ РВ 0015-002 и ЭС РД 009

### Офис по работе с юридическими лицами:

105318, г.Москва, ул.Щербаковская д.3, офис 1107, 1118, ДЦ «Щербаковский»

Телефон: +7 495 668-12-70 (многоканальный)

Факс: +7 495 668-12-70 (доб.304)

E-mail: [info@moschip.ru](mailto:info@moschip.ru)

Skype отдела продаж:

moschip.ru

moschip.ru\_4

moschip.ru\_6

moschip.ru\_9