

0.5mm Pitch  
Board to Board Connector

# 5046 5047 Series



シリーズ (Series)	5046 / 5047
基板間高さ (Stacking Height)	5046; 3.0/3.5/4.0/4.5mm 5047; 5.0/7.0mm
極間隔 (Pitch)	0.5mm
極数 (No. of Positions)	5046; 20 to 120 Pos. 5047; 20 to 100 Pos.
定格電流 (Rated Current)	DC 0.4A/Contact
定格電圧 (Rated Voltage)	DC 50V/Contact
耐電圧 (D. W. Voltage)	AC 500Vrms/min.
コンタクト材質 (Contact Material)	銅合金 (Copper alloy)
インシュレータ材質 (Insulator Material)	耐熱樹脂 (Heat-resistant plastic)
使用温度範囲 (Operating Temperature)	-25 to +85°C



#### ◆概要

5046 / 5047 シリーズは、嵌合時の基板間隔 3.0mm ~ 7.0mm に対応した基板対基板コネクタです。独自のコネクティングシステムを採用し、超小型ながらクリック感のある確実な嵌合、高信頼性を可能にしました。自動実装に対応する設計構造、エンボステープ入りでお届けします。また、吸着テープ付仕様の選択も可能です。

#### ◆特長

- (1) 嵌合部のこじりに強い設計構造で、自然落下時の衝撃にも大きな信頼性を実現しています。
- (2) 800 もしくは 1,000 個入りのエンボステープ梱包でお届けします。
- (3) 環境に優しい RoHS 指令対応品です。

#### ◆Outline

The 5046 and 5047 Series are stacking heights range from 3.0mm to 7.0mm. These series feature Kyocera Connector Products' original receptacle contacts, realizing secure mating with a fine "click" feeling and high reliability. Designed for automatic mounting machines, packaged in tape and reel.

#### ◆Features

- (1) Designed to have the strong resistance against torque forces on mating area to achieve the high reliability in the natural fall shock.
- (2) Packaged in tape and reel: 800 or 1,000 pieces/reel.
- (3) RoHS compliant product.

本カタログには推奨めっきを掲載しております。めっき種類・仕様、ならびに生産対応可能極数については営業部にご確認願います。  
Recommended plating types are mentioned in this catalogue. For other plating types and their specifications, and available numbers of positions, please feel free to contact our sales department.

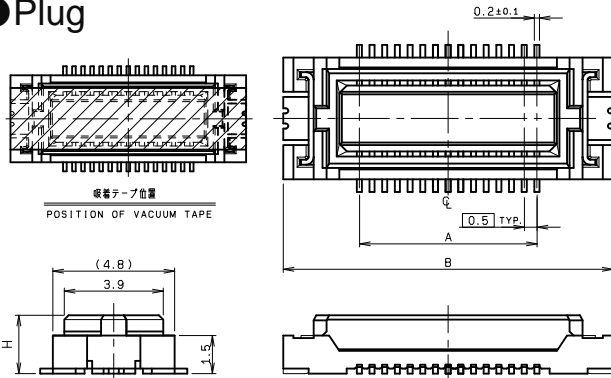
# 0.5mm Pitch 5046 Series



090A-1608-0  
092A-1608-0  
1070-1608-0  
086A-1608-0  
088A-1608-0  
091A-1608-0  
073A-1608-0

0.5mm ピッチ 嵌合高さ 3.0 ~ 4.5mm SMT 20 ~ 120 極  
0.5mm Pitch, Stacking Height=3.0 to 4.5mm, SMT, 20 to 120 positions

## ● Plug



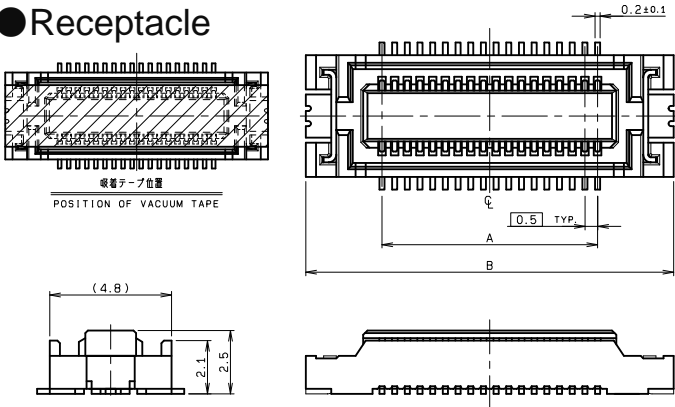
嵌合高さ Stacking Height	H
3.0mm type	2.3
3.5mm type	2.8
4.0mm type	3.3
4.5mm type	3.8

極数 NO. OF POS.	A	B	C
20	4.5	10.5	7.7
30	7.0	13.0	10.2
40	9.5	15.5	12.7
50	12.0	18.0	15.2
60	14.5	20.5	17.7
70	17.0	23.0	20.2
80	19.5	25.5	22.7
90	22.0	28.0	25.2
100	24.5	30.5	27.7
110	27.0	33.0	30.2
120	29.5	35.5	32.7

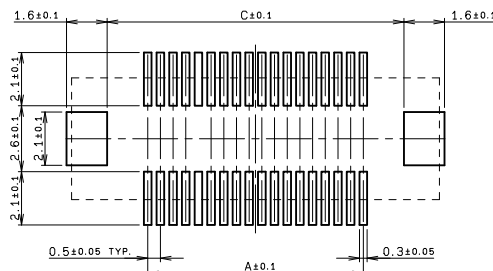


推奨基板取付け寸法  
MOUNTING LAYOUT

## ● Receptacle

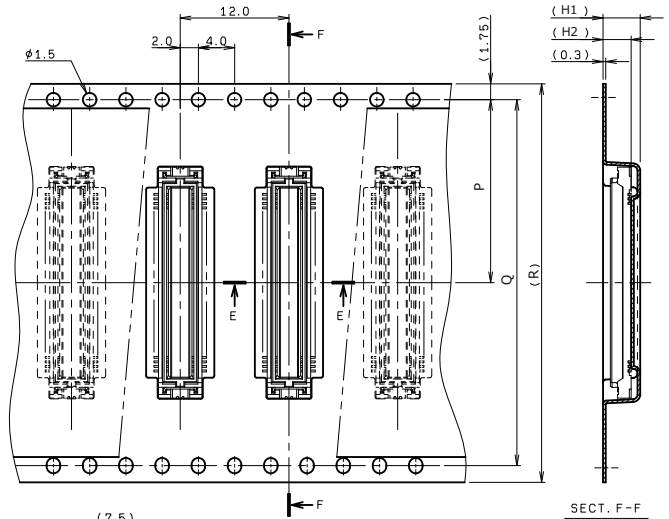


極数 NO. OF POS.	A	B	C
20	4.5	10.5	7.7
30	7.0	13.0	10.2
40	9.5	15.5	12.7
50	12.0	18.0	15.2
60	14.5	20.5	17.7
70	17.0	23.0	20.2
80	19.5	25.5	22.7
90	22.0	28.0	25.2
100	24.5	30.5	27.7
110	27.0	33.0	30.2
120	29.5	35.5	32.7

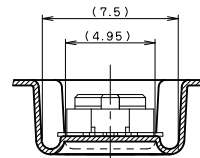


基板取付け寸法  
MOUNTING LAYOUT

## ● Packaging



SECT. F-F



SECT. E-E

嵌合高さ Stacking Height	H1	H2
Plug(3.0mm)	4.1	3.1
Plug(3.5mm)	4.1	3.1
Plug(4.0mm)	5.1	4.1
Plug(4.5mm)	5.1	4.1
Receptacle	4.1	3.1

極数 NO. OF POS.	P	Q	R
20	14.2	28.4	32.0
30	14.2	28.4	32.0
40	14.2	28.4	32.0
50	14.2	28.4	32.0
60	14.2	28.4	32.0
70	20.2	40.4	44.0
80	20.2	40.4	44.0
90	20.2	40.4	44.0
100	20.2	40.4	44.0
110	26.2	52.4	56.0
120	26.2	52.4	56.0

## 注文コード/Ordering Code

Plug

Part No. 14 5046 XXX XXX 868+

極数 No. of Pos.

30: 嵌合高さ (Stacking Height) 3.0mm  
35: 嵌合高さ (Stacking Height) 3.5mm  
40: 嵌合高さ (Stacking Height) 4.0mm  
45: 嵌合高さ (Stacking Height) 4.5mm

1: 吸着テープ無 Without vacuum tape  
6: 吸着テープ付 With vacuum tape

Receptacle

Part No. 24 5046 XXX X00 868+

極数 No. of Pos.

1: 吸着テープ無 Without vacuum tape  
6: 吸着テープ付 With vacuum tape

RoHS 対応品  
RoHS Compliant Product

梱包数量: 1,000 個/リール  
PACKING QUANTITY: 1,000/Reel

本カタログには推奨めっきを掲載しております。めっき種類・仕様、ならびに生産対応可能極数については営業部にご確認願います。  
Recommended plating types are mentioned in this catalogue. For other plating types and their specifications, and available numbers of positions, please feel free to contact our sales department.

## Данный компонент на территории Российской Федерации

### Вы можете приобрести в компании MosChip.

Для оперативного оформления запроса Вам необходимо перейти по данной ссылке:

<http://moschip.ru/get-element>

Вы можете разместить у нас заказ для любого Вашего проекта, будь то серийное производство или разработка единичного прибора.

В нашем ассортименте представлены ведущие мировые производители активных и пассивных электронных компонентов.

Нашей специализацией является поставка электронной компонентной базы двойного назначения, продукции таких производителей как XILINX, Intel (ex.ALTERA), Vicor, Microchip, Texas Instruments, Analog Devices, Mini-Circuits, Amphenol, Glenair.

Сотрудничество с глобальными дистрибьюторами электронных компонентов, предоставляет возможность заказывать и получать с международных складов практически любой перечень компонентов в оптимальные для Вас сроки.

На всех этапах разработки и производства наши партнеры могут получить квалифицированную поддержку опытных инженеров.

Система менеджмента качества компании отвечает требованиям в соответствии с ГОСТ Р ИСО 9001, ГОСТ РВ 0015-002 и ЭС РД 009

### Офис по работе с юридическими лицами:

105318, г.Москва, ул.Щербаковская д.3, офис 1107, 1118, ДЦ «Щербаковский»

Телефон: +7 495 668-12-70 (многоканальный)

Факс: +7 495 668-12-70 (доб.304)

E-mail: [info@moschip.ru](mailto:info@moschip.ru)

Skype отдела продаж:

moschip.ru

moschip.ru\_4

moschip.ru\_6

moschip.ru\_9