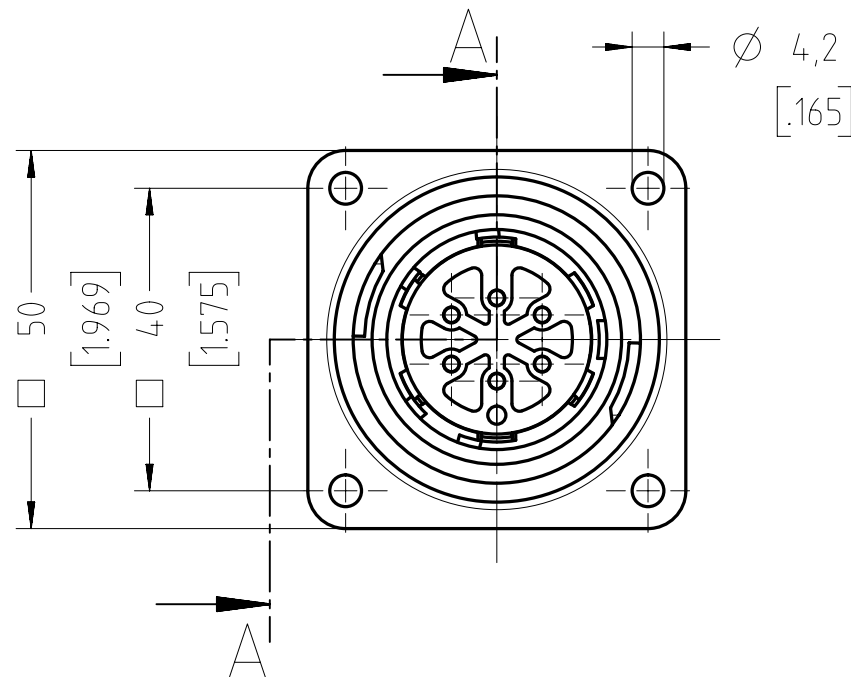
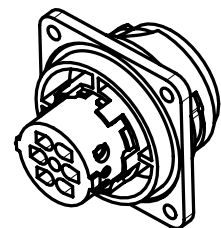
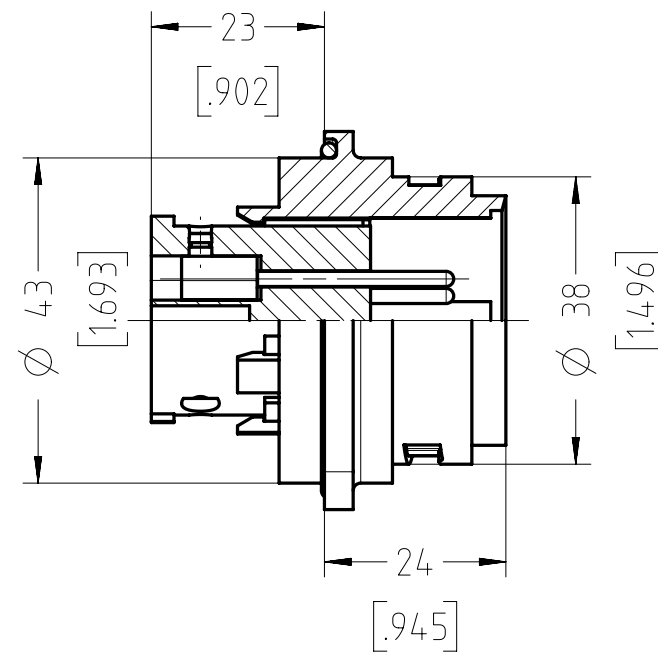


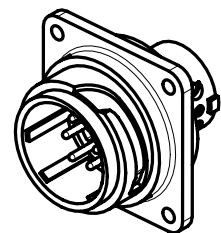
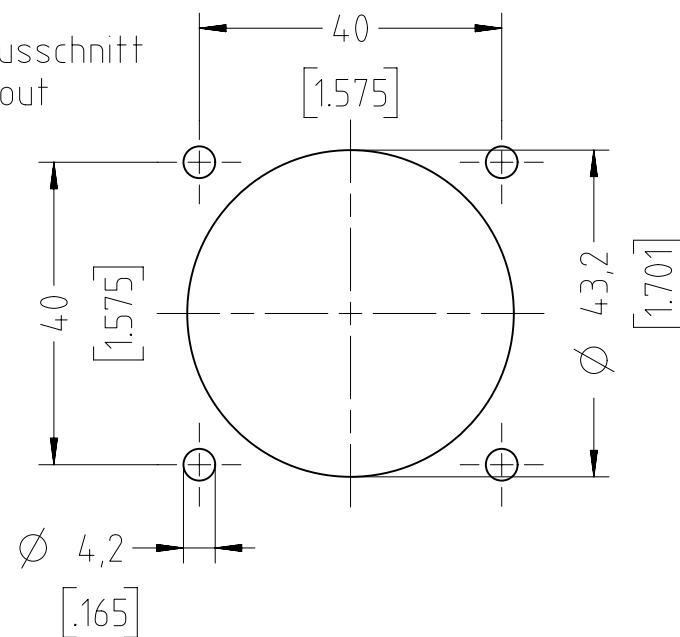
Weitergabe sowie Vervielfältigung dieser Unterlage, Verwertung und Mitteilung ihres Inhalts nicht gestattet, soweit nicht ausdrücklich zugestanden. Zuwiderhandlungen verpflichten zu Schadenersatz. Alle Rechte für den Fall der Patenterteilung oder Gebrauchsmuster-Eintragung vorbehalten.



SCHNITT / SECTION A-A



Montageausschnitt  
panel cutout



Polzahl No. of poles	5+PE
Bemessungsspannung (DIN EN 60664-1) Rated voltage (DIN EN 60664-1)	400V
Strombelastbarkeit Tu +55°C (5 Kontakte belastet) Current carrying capacity (5 contacts under load)	21A
Durchgangswiderstand Contact resistance	<5 mOhm
Temperaturbereich Temperature range	-40°C bis +100°C -40°F up to +212°F
Schutzart Protection class	IP 65 (in gestecktem Zustand) IP 65 (in mated condition)
Mechanische Lebensdauer Mechanical operations	≥500 Steckzyklen ≥500 mating cycles
Kontaktträger + Gehäuse Contact insert + housing	Polyamid Polyamide
Kontaktoberfläche contact plating	Versilbert Silver plated
Dichtungen Gaskets	Neoprene
Anschluss technik Type of termination	schrauben screw
Anschlussquerschnitt Wire gauge	4,0mm <sup>2</sup> AWG 12
Verriegelung Locking	Bajonett Bayonet

Montagebohrung  $\varnothing$  43,2 ohne Anfasung.  
Geeignete Abdichtung für Befestigungsschrauben ist vorzusehen.  
Mounting hole  $\varnothing$  43,2 without chamfer.  
Suitable sealing for fixing screws must be provided.

Alle technischen Daten wurden unter Laborbedingungen ermittelt und können im Praxisbetrieb abweichen. Es handelt sich bei den Angaben weder um Beschaffenheits- noch um Haltbarkeitsgarantien

All technical data have been measured in a laboratory environment and can be different during practical usage of the product.  
Any product information is for descriptive usage only and not legally binding; particularly the information does not constitute or provide any legal guaranties ("Beschaffenheitsgarantie" or "Haltbarkeitsgarantie")

Gewicht (errechnet) / Calc WT: g	Zul. Abw./Tolerances:	Maßstab / Scale: 1:1	A3	
Prüfmaß / Testdimension		CUSTOMER DRAWING		
Teileindex Partindexnumber				
	2014 Gez. Drawn 08.12. Gepr. Checked	Datum/Date Name Schädel	Gerätestecker 5+PE male receptacle 5+PE	
01	2014-00483	08.12.14	RS	Amphenol-Tuchel Electronics GmbH
Index	Änderung/Description	Datum/Date	Name	M C016 20C005 100 2
Ers. f. / Replacement for:				Blatt/Sheet 1 1 Bl.

## Данный компонент на территории Российской Федерации

### Вы можете приобрести в компании MosChip.

Для оперативного оформления запроса Вам необходимо перейти по данной ссылке:

<http://moschip.ru/get-element>

Вы можете разместить у нас заказ для любого Вашего проекта, будь то серийное производство или разработка единичного прибора.

В нашем ассортименте представлены ведущие мировые производители активных и пассивных электронных компонентов.

Нашей специализацией является поставка электронной компонентной базы двойного назначения, продукции таких производителей как XILINX, Intel (ex.ALTERA), Vicor, Microchip, Texas Instruments, Analog Devices, Mini-Circuits, Amphenol, Glenair.

Сотрудничество с глобальными дистрибьюторами электронных компонентов, предоставляет возможность заказывать и получать с международных складов практически любой перечень компонентов в оптимальные для Вас сроки.

На всех этапах разработки и производства наши партнеры могут получить квалифицированную поддержку опытных инженеров.

Система менеджмента качества компании отвечает требованиям в соответствии с ГОСТ Р ИСО 9001, ГОСТ РВ 0015-002 и ЭС РД 009

### Офис по работе с юридическими лицами:

105318, г.Москва, ул.Щербаковская д.3, офис 1107, 1118, ДЦ «Щербаковский»

Телефон: +7 495 668-12-70 (многоканальный)

Факс: +7 495 668-12-70 (доб.304)

E-mail: [info@moschip.ru](mailto:info@moschip.ru)

Skype отдела продаж:

moschip.ru

moschip.ru\_4

moschip.ru\_6

moschip.ru\_9