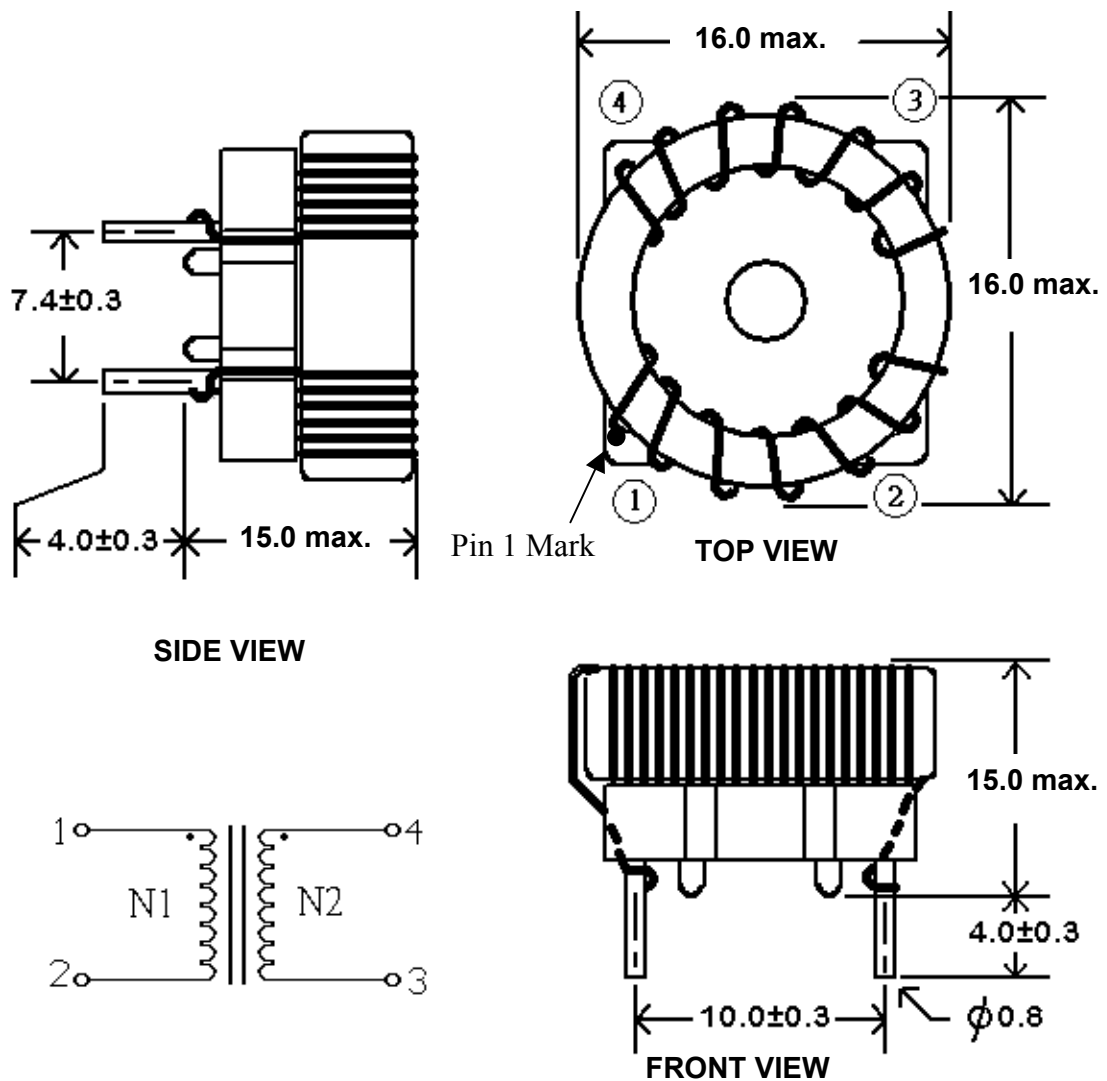


## TCK-067



All dimensions in mm

### SPECIFICATIONS

|                          |  |                                    |
|--------------------------|--|------------------------------------|
| Inductance               | Pin 1-2: $620\mu\text{H} \pm 35\%$   | Pin 3-4: $620\mu\text{H} \pm 35\%$ |
|                          | Test Condition: 100KHz/100mV<br>Measurement Instrument: HP 4263B LCR Meter |                                    |
| Impedance                | DCR (Max): $25\text{m}\Omega$  |                                    |
|                          | Measurement Instrument: HIOKI 3540 mΩ Hitester                             |                                    |
| Rated Current            | IDC (Max): $7.5\text{A}$   |                                    |
|                          | Measurement Instrument: Agilent 34401A Meter                               |                                    |
| Rated Voltage            | 500VDC   |                                    |
| Operating Temperature    | $-40^\circ\text{C} - +105^\circ\text{C}$                                   |                                    |
| Recommended Through Hole | $\Phi 1.0$ mm  |                                    |

# Mouser Electronics

Authorized Distributor

Click to View Pricing, Inventory, Delivery & Lifecycle Information:

[TRACO Power:](#)

[TCK-067](#)

## Данный компонент на территории Российской Федерации

### Вы можете приобрести в компании MosChip.

Для оперативного оформления запроса Вам необходимо перейти по данной ссылке:

<http://moschip.ru/get-element>

Вы можете разместить у нас заказ для любого Вашего проекта, будь то серийное производство или разработка единичного прибора.

В нашем ассортименте представлены ведущие мировые производители активных и пассивных электронных компонентов.

Нашей специализацией является поставка электронной компонентной базы двойного назначения, продукции таких производителей как XILINX, Intel (ex.ALTERA), Vicor, Microchip, Texas Instruments, Analog Devices, Mini-Circuits, Amphenol, Glenair.

Сотрудничество с глобальными дистрибьюторами электронных компонентов, предоставляет возможность заказывать и получать с международных складов практически любой перечень компонентов в оптимальные для Вас сроки.

На всех этапах разработки и производства наши партнеры могут получить квалифицированную поддержку опытных инженеров.

Система менеджмента качества компании отвечает требованиям в соответствии с ГОСТ Р ИСО 9001, ГОСТ РВ 0015-002 и ЭС РД 009

### Офис по работе с юридическими лицами:

105318, г.Москва, ул.Щербаковская д.3, офис 1107, 1118, ДЦ «Щербаковский»

Телефон: +7 495 668-12-70 (многоканальный)

Факс: +7 495 668-12-70 (доб.304)

E-mail: [info@moschip.ru](mailto:info@moschip.ru)

Skype отдела продаж:

moschip.ru

moschip.ru\_4

moschip.ru\_6

moschip.ru\_9