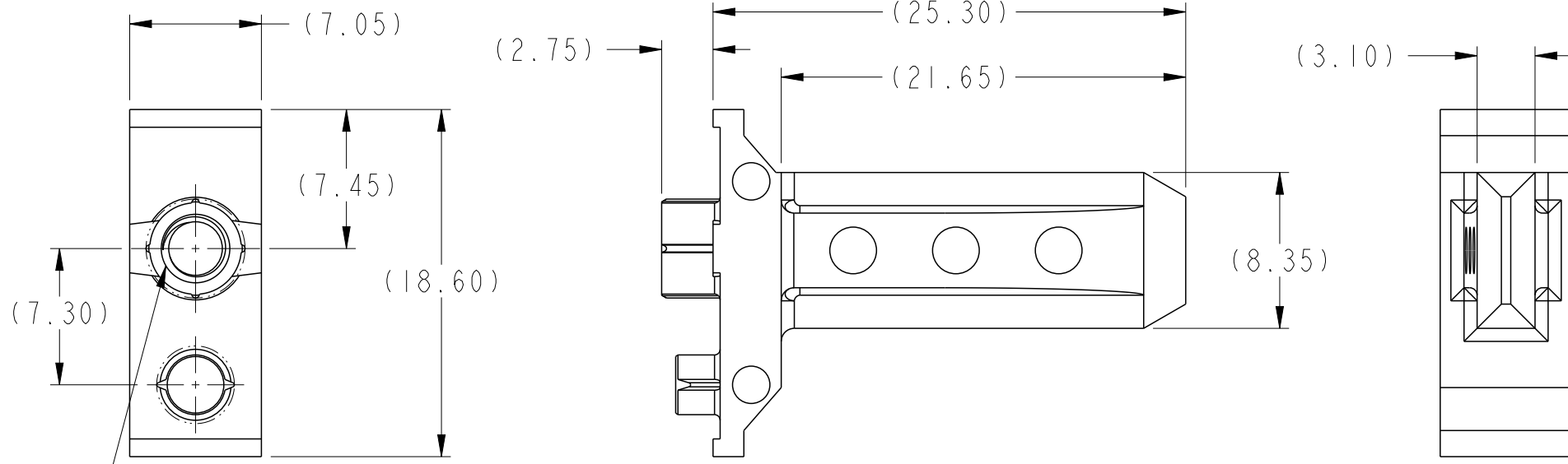


PRODUCT NUMBER

10066832-101LF



M3.5 X 0.6-6H
 B THREAD DEPTH 5.00mm MINIMUM



Copyright FCI.

spec ref		dr	Chen-Hong Tan	2006/05/02	projection 	MM 	size	A4	scale	2:1
tolerance std ASME Y14.5	TOLERANCES UNLESS OTHERWISE SPECIFIED	eng	N Anandakumar	2013/04/08			ecn no	ELX-S-14283-1		
		chr	-	-			rel level	Released		
surface	3.2	appr	Chen-Hong Tan	2013/04/15	product family	AirMax Accessories				
ASME Y14.5	linear	0.X	±0.3	 www.fci.com	title 7.2mm GUIDE PIN 25.3mm LONG, W/ INTERNAL THREAD	dwg no 10066832	rev B			
		0.XX	±0.10							
		0.XXX	±0.050							
	angular	0°	±2°	cat. no.	-	Product - Customer Drw	sheet 1 of 2			

Pro/E File - REV C - 2009-06-09

1

2

3

4

A

B

C

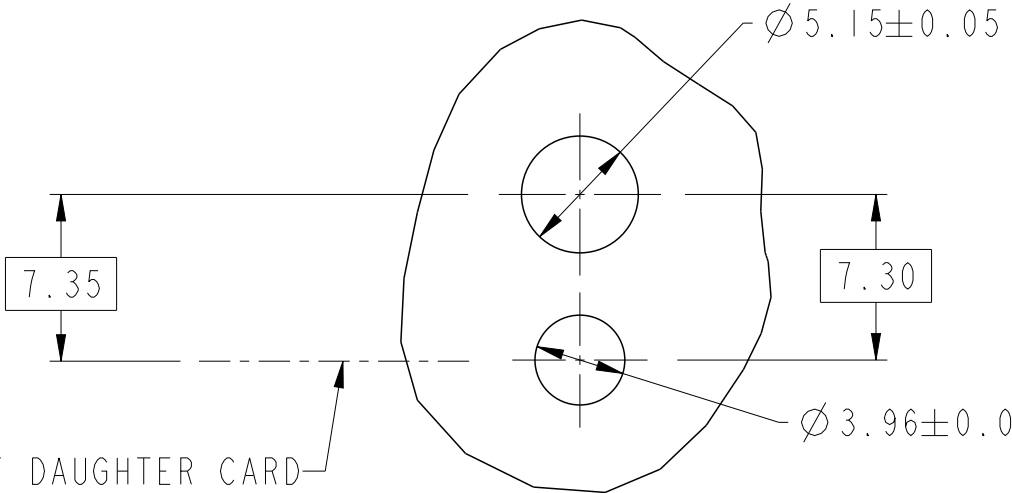
D

A

B

C

D



TOP OF DAUGHTER CARD

SEE NOTE 3 & 4
SCALE 3:1

1. MATERIAL: ZINC ALLOY.
2. FINISH: ZINC YELLOW CHROMATE.
- ③ APPLICATION SPECIFICATION: GS-20-045
- ④ REFER TO CUSTOMER DRAWING 10035911 FOR INFORMATION REGARDING PCB LAYOUT OF POWER AND GUIDE MODULES RELATIVE TO SIGNAL MODULES.
5. THIS PRODUCT MEETS EUROPEAN UNION DIRECTIVES AND OTHER COUNTRY REGULATIONS AS DESCRIBED IN GS-22-008
6. PACKAGING MEETS GS-14-920 LEAD FREE LABELING SPECIFICATION.
7. A \triangle SYMBOL WILL BE NEXT TO ANY DIMENSION, VIEW, OR NOTE WHICH HAS BEEN MODIFIED WITH THE CURRENT DRAWING REVISION.



Copyright FCI.

spec ref		dr	Chen-Hong Tan	2006/05/02	projection 	MM 	size	A4	scale	3:10
tolerance std ASME Y14.5	TOLERANCES UNLESS OTHERWISE SPECIFIED	eng	N Anandakumar	2013/04/08			ecn no	ELX-S-14283-1		
		chr	-	-				rel level	Released	
surface	3.2	appr	Chen-Hong Tan	2013/04/15	product family	AirMax VS				
ASME Y14.5	linear	0.X	±0.3		title	7.2mm GUIDE PIN	dwg no	10066832	rev	B
		0.XX	±0.10							
		0.XXX	±0.050							
	angular	0°	±2°	www.fci.com	cat. no.	-	Product - Customer Drw	sheet 2 of 2		

Pro/E File - REV C - 2009-06-09

2

3

4

PDS: Rev :B

STATUS:Released

Printed: Apr 15, 2013

Данный компонент на территории Российской Федерации

Вы можете приобрести в компании MosChip.

Для оперативного оформления запроса Вам необходимо перейти по данной ссылке:

<http://moschip.ru/get-element>

Вы можете разместить у нас заказ для любого Вашего проекта, будь то серийное производство или разработка единичного прибора.

В нашем ассортименте представлены ведущие мировые производители активных и пассивных электронных компонентов.

Нашей специализацией является поставка электронной компонентной базы двойного назначения, продукции таких производителей как XILINX, Intel (ex.ALTERA), Vicor, Microchip, Texas Instruments, Analog Devices, Mini-Circuits, Amphenol, Glenair.

Сотрудничество с глобальными дистрибьюторами электронных компонентов, предоставляет возможность заказывать и получать с международных складов практически любой перечень компонентов в оптимальные для Вас сроки.

На всех этапах разработки и производства наши партнеры могут получить квалифицированную поддержку опытных инженеров.

Система менеджмента качества компании отвечает требованиям в соответствии с ГОСТ Р ИСО 9001, ГОСТ РВ 0015-002 и ЭС РД 009

Офис по работе с юридическими лицами:

105318, г.Москва, ул.Щербаковская д.3, офис 1107, 1118, ДЦ «Щербаковский»

Телефон: +7 495 668-12-70 (многоканальный)

Факс: +7 495 668-12-70 (доб.304)

E-mail: info@moschip.ru

Skype отдела продаж:

moschip.ru

moschip.ru_4

moschip.ru_6

moschip.ru_9