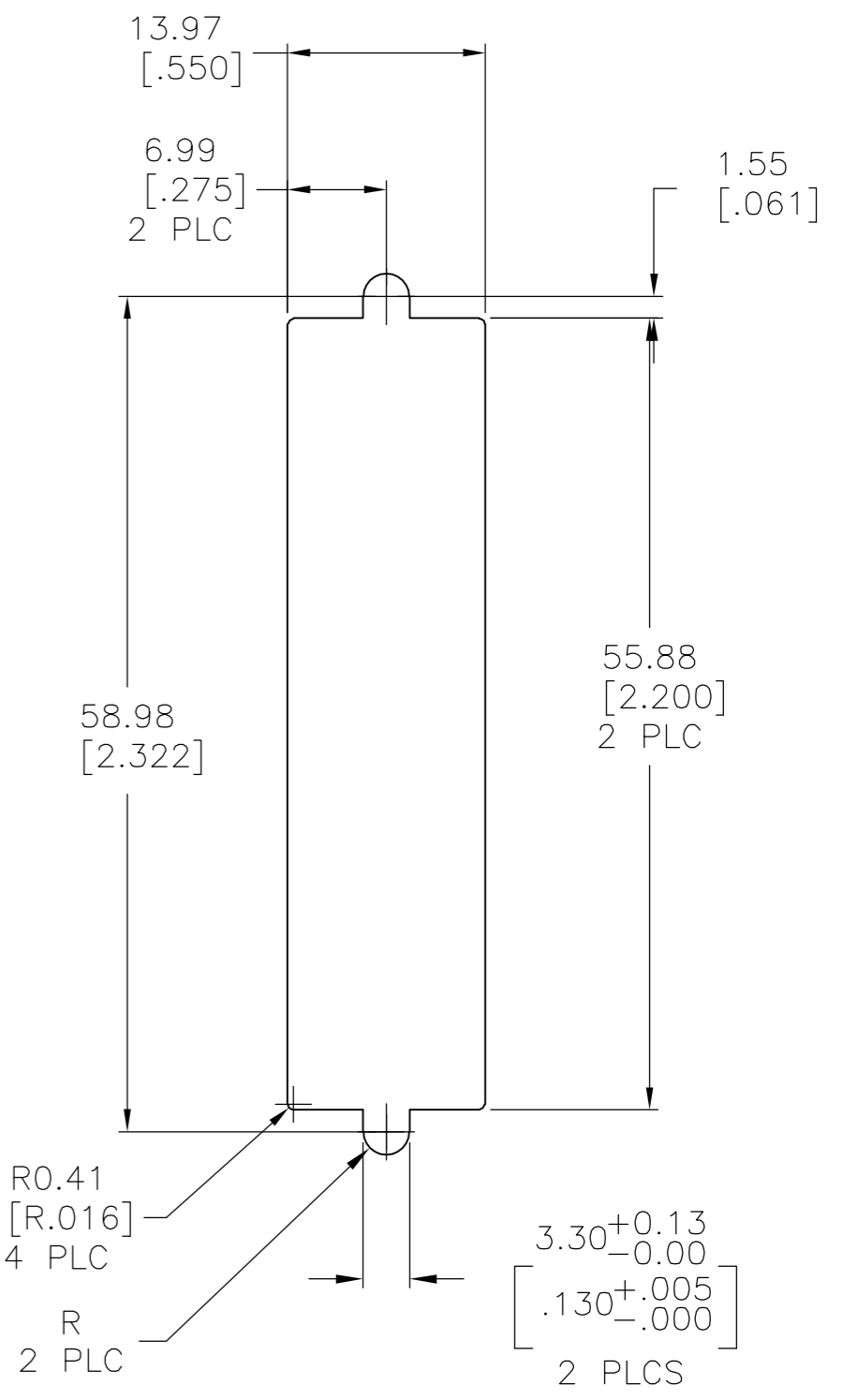
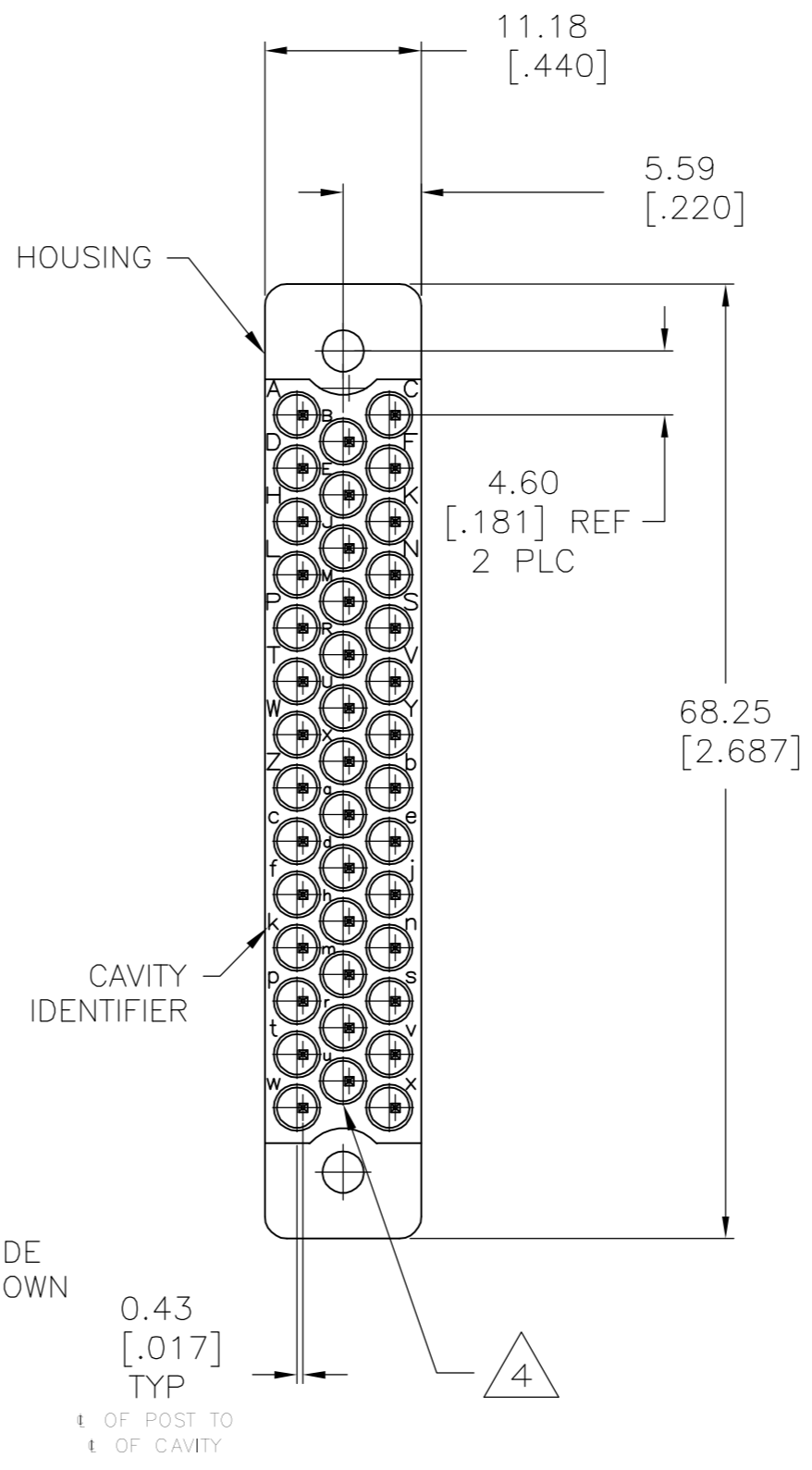
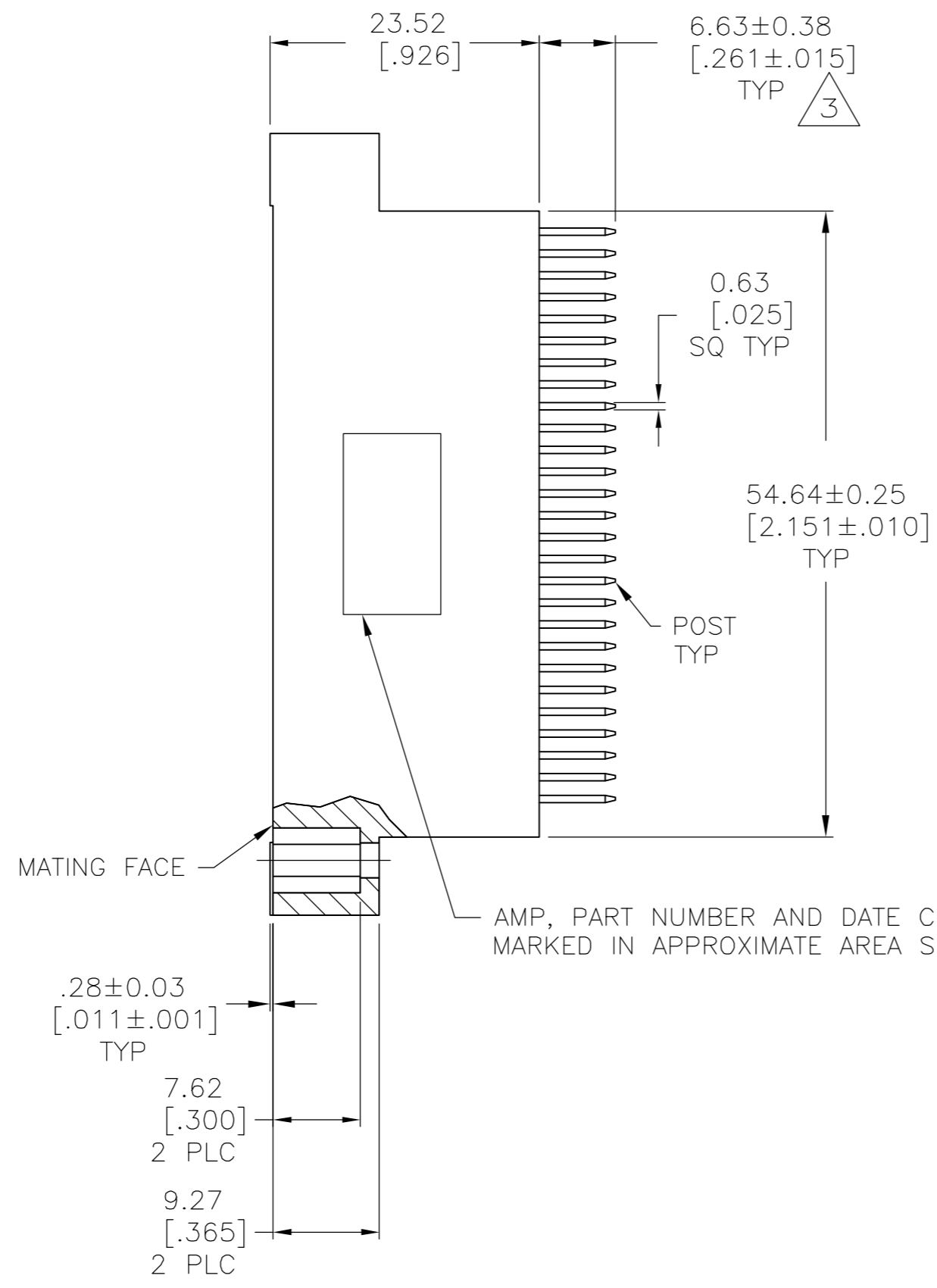
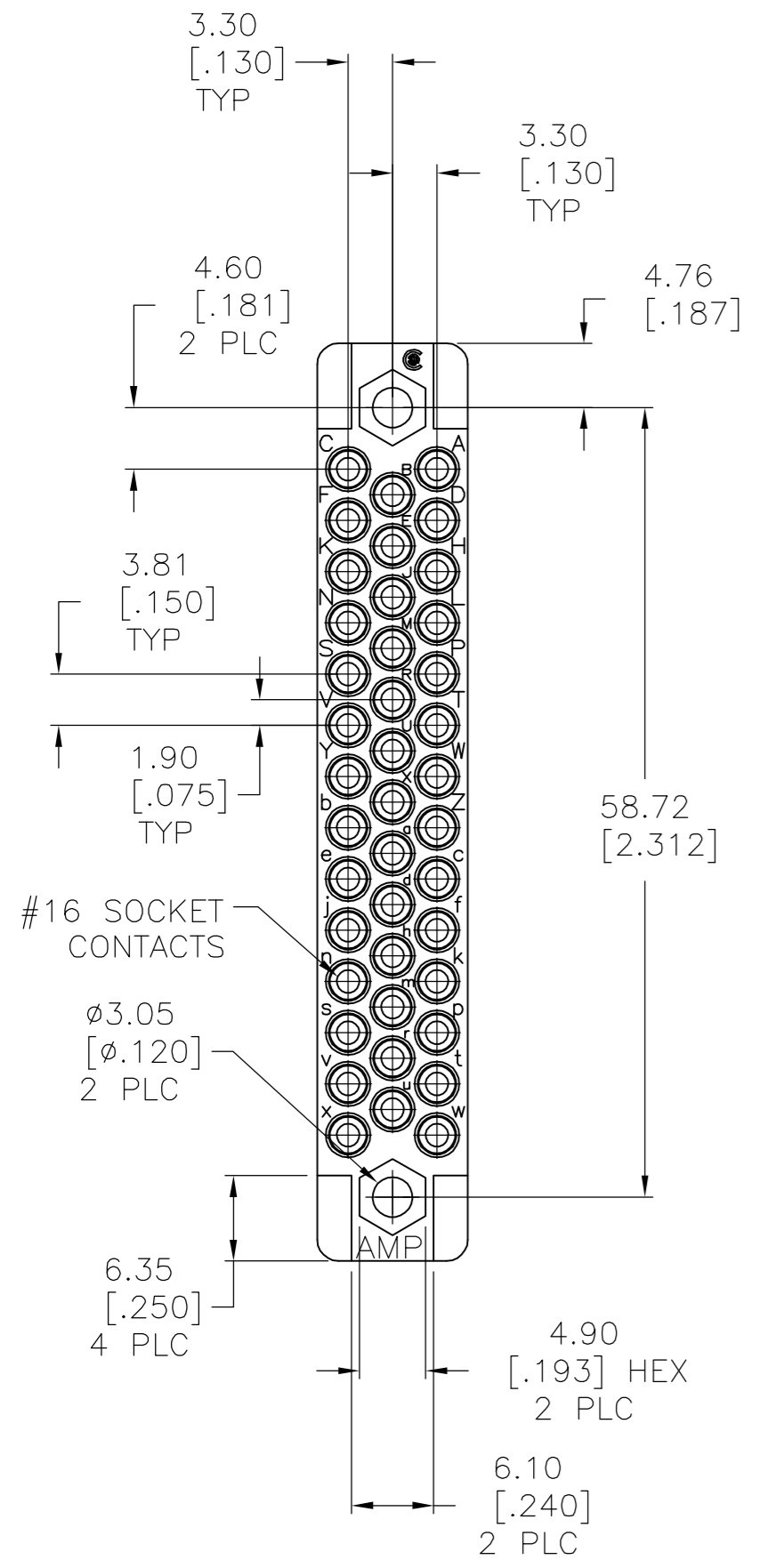


THIS DRAWING IS UNPUBLISHED. RELEASED FOR PUBLICATION
 © COPYRIGHT BY TYCO ELECTRONICS CORPORATION. ALL RIGHTS RESERVED.

LOC	DIST	REVISIONS					
		P	LTR	DESCRIPTION	DATE	DWN	APVD
FT	0	C1		REVISED PER ECO-06-5544	3/14/06	SS	GS



- 1 HOUSING: DIALLYL PHTHALATE, BLUE.
CONTACT BODY & POST: BRASS.
CONTACT SPRING: STAINLESS STEEL.
- 2 CONTACT BODY: 0.76um [.000030] MIN GOLD INTERNALLY FOR A LENGTH OF 5.08[.200] MIN FROM MATING END,
GOLD FLASH ON THE REMAINDER OVER 0.76um[.000030] MIN NICKEL.
CONTACT POST: 2.54um [.000100] MIN TIN-LEAD OVER 2.54um[.000100] MIN COPPER.
- 3 WHEN CONTACT IS FULLY SEATED FORWARD.
- 4 CONTACTS NOT LOADED IN MIDDLE ROW.
- 5 CONTACT BODY: 0.76um [.000030] MIN GOLD INTERNALLY FOR A LENGTH OF 5.08[.200] MIN FROM MATING END,
GOLD FLASH ON THE REMAINDER OVER 0.76um[.000030] MIN NICKEL.
CONTACT POST: 2.54um [.000100] MIN TIN OVER 2.54um[.000100] MIN COPPER.

THIS DRAWING IS A CONTROLLED DOCUMENT.		DWN	S	SCHLEGEL	5/15/02	Tyco Electronics Corporation Harrisburg, PA 17105-3608
DIMENSIONS: mm [INCHES]		CHK	H.	SAID	5/15/02	
TOLERANCES UNLESS OTHERWISE SPECIFIED:		APVD	H.	SAID	5/15/02	NAME RCPT. ASSEMBLY, 41 POSITION, POSTED, M SERIES
0 PLC ± -		PRODUCT SPEC	-			
1 PLC ± -		APPLICATION SPEC	-			
2 PLC ± 0.13 [.005]		WEIGHT	-			
3 PLC ± -		CUSTOMER DRAWING	-			
4 PLC ± -		SCALE	2:1			
4 PLC ANGLES ± -		SHEET	1 of 1			
FINISH		REV	C1			

A, C, D, F, H, K, L, N, P, S, T, V, W, Y, Z, b, c, e, f, j, k, n, p, s, t, v, w, x	5	796885-2
	2	796885-1
CURCUIT CAVITIES LOADED	FINISH	PART NUMBER

796885

Данный компонент на территории Российской Федерации

Вы можете приобрести в компании MosChip.

Для оперативного оформления запроса Вам необходимо перейти по данной ссылке:

<http://moschip.ru/get-element>

Вы можете разместить у нас заказ для любого Вашего проекта, будь то серийное производство или разработка единичного прибора.

В нашем ассортименте представлены ведущие мировые производители активных и пассивных электронных компонентов.

Нашей специализацией является поставка электронной компонентной базы двойного назначения, продукции таких производителей как XILINX, Intel (ex.ALTERA), Vicor, Microchip, Texas Instruments, Analog Devices, Mini-Circuits, Amphenol, Glenair.

Сотрудничество с глобальными дистрибьюторами электронных компонентов, предоставляет возможность заказывать и получать с международных складов практически любой перечень компонентов в оптимальные для Вас сроки.

На всех этапах разработки и производства наши партнеры могут получить квалифицированную поддержку опытных инженеров.

Система менеджмента качества компании отвечает требованиям в соответствии с ГОСТ Р ИСО 9001, ГОСТ РВ 0015-002 и ЭС РД 009

Офис по работе с юридическими лицами:

105318, г.Москва, ул.Щербаковская д.3, офис 1107, 1118, ДЦ «Щербаковский»

Телефон: +7 495 668-12-70 (многоканальный)

Факс: +7 495 668-12-70 (доб.304)

E-mail: info@moschip.ru

Skype отдела продаж:

moschip.ru

moschip.ru_4

moschip.ru_6

moschip.ru_9