

4

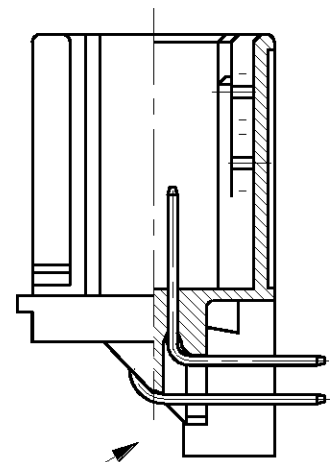
3

2

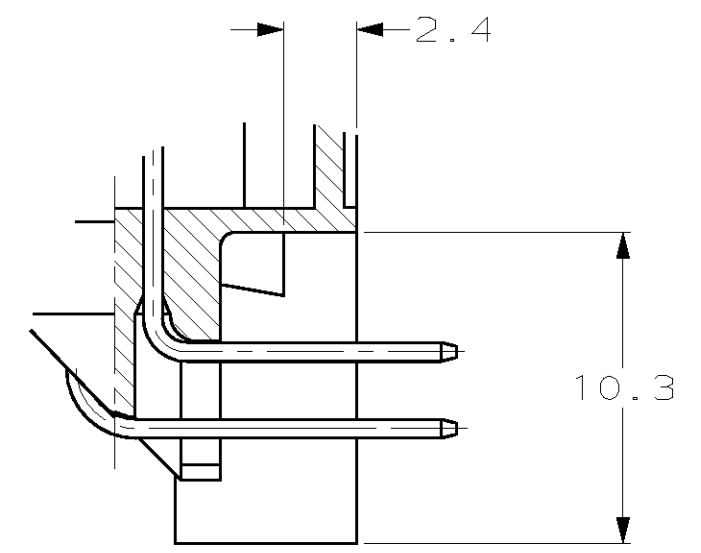
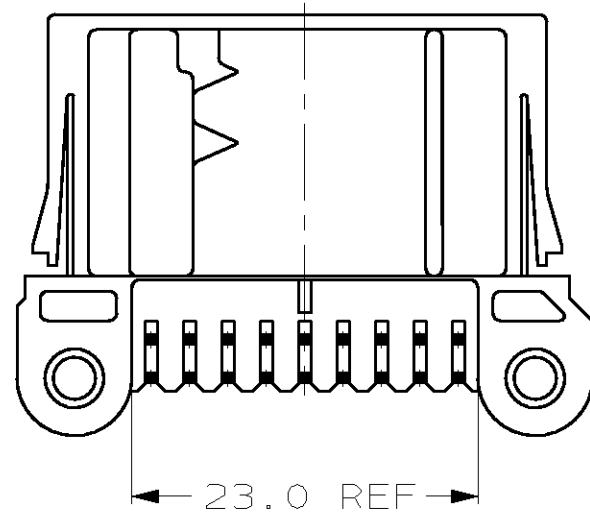
1

THIS DRAWING IS UNPUBLISHED. RELEASED FOR PUBLICATION, 19 .  
 © COPYRIGHT 19 BY AMP INCORPORATED. ALL RIGHTS RESERVED.

LOC	DIST	REVISIONS			
P	LTR	DESCRIPTION	DATE	DWN	APVD
GL	00	0	RELEASED PER PRODUCT RELEASE R99-0536-IPT-001	3/16/99	ML RA



SEE DETAIL A



DETAIL A  
SCALE 4:1

NOTES

- 1 REFERENCE MOTOROLA P/N 2842082U02 MODIFICATION DETAILS PER MOTOROLA DRAWING 62C43823L
- 2 SECONDARY OPERATION REQUIREMENT MACHINE TO DIMENSIONS AS SHOWN
- 3 SEE DRAWING 963539 FOR ADDITIONAL DIMENSIONS

1-963539-2	596020-1
MAKE FROM	PART NO.

THIS DRAWING IS A CONTROLLED DOCUMENT.		DWN	M LENIG	3/16/99	AMP Incorporated Harrisburg, PA 17105-3608
DIMENSIONS:		CHK	R ADAMS	3/16/99	
TOLERANCES UNLESS OTHERWISE SPECIFIED:		APVD	R ADAMS	3/16/99	
mm	0 PLC ±-	PRODUCT SPEC		NAME	MQS 18 POS PIN HEADER
	1 PLC ±0.30	APPLICATION SPEC		SIZE	
MATERIAL	2 PLC ±-	WEIGHT		CAGE CODE	00779
	3 PLC ±-	CUSTOMER DRAWING		DRAWING NO	C- 596020
	4 PLC ±-	SCALE		SHEET	1 OF 1
	ANGLES ±2°	RESTRICTED TO		REV	0
	FINISH				

## Данный компонент на территории Российской Федерации

### Вы можете приобрести в компании MosChip.

Для оперативного оформления запроса Вам необходимо перейти по данной ссылке:

<http://moschip.ru/get-element>

Вы можете разместить у нас заказ для любого Вашего проекта, будь то серийное производство или разработка единичного прибора.

В нашем ассортименте представлены ведущие мировые производители активных и пассивных электронных компонентов.

Нашей специализацией является поставка электронной компонентной базы двойного назначения, продукции таких производителей как XILINX, Intel (ex.ALTERA), Vicor, Microchip, Texas Instruments, Analog Devices, Mini-Circuits, Amphenol, Glenair.

Сотрудничество с глобальными дистрибьюторами электронных компонентов, предоставляет возможность заказывать и получать с международных складов практически любой перечень компонентов в оптимальные для Вас сроки.

На всех этапах разработки и производства наши партнеры могут получить квалифицированную поддержку опытных инженеров.

Система менеджмента качества компании отвечает требованиям в соответствии с ГОСТ Р ИСО 9001, ГОСТ РВ 0015-002 и ЭС РД 009

### Офис по работе с юридическими лицами:

105318, г.Москва, ул.Щербаковская д.3, офис 1107, 1118, ДЦ «Щербаковский»

Телефон: +7 495 668-12-70 (многоканальный)

Факс: +7 495 668-12-70 (доб.304)

E-mail: [info@moschip.ru](mailto:info@moschip.ru)

Skype отдела продаж:

moschip.ru

moschip.ru\_4

moschip.ru\_6

moschip.ru\_9