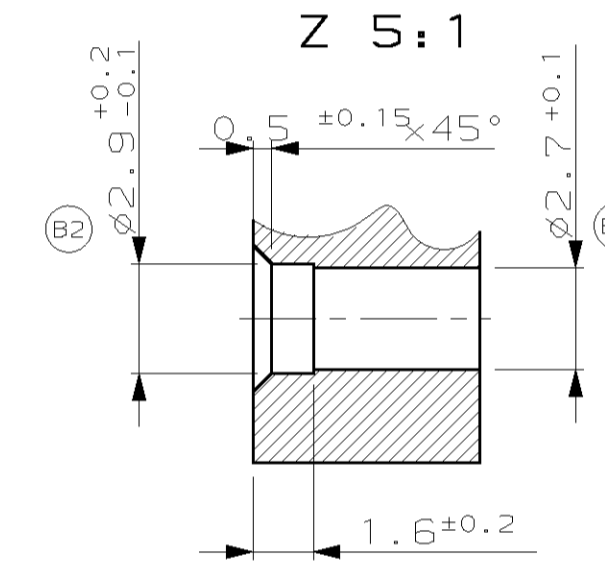
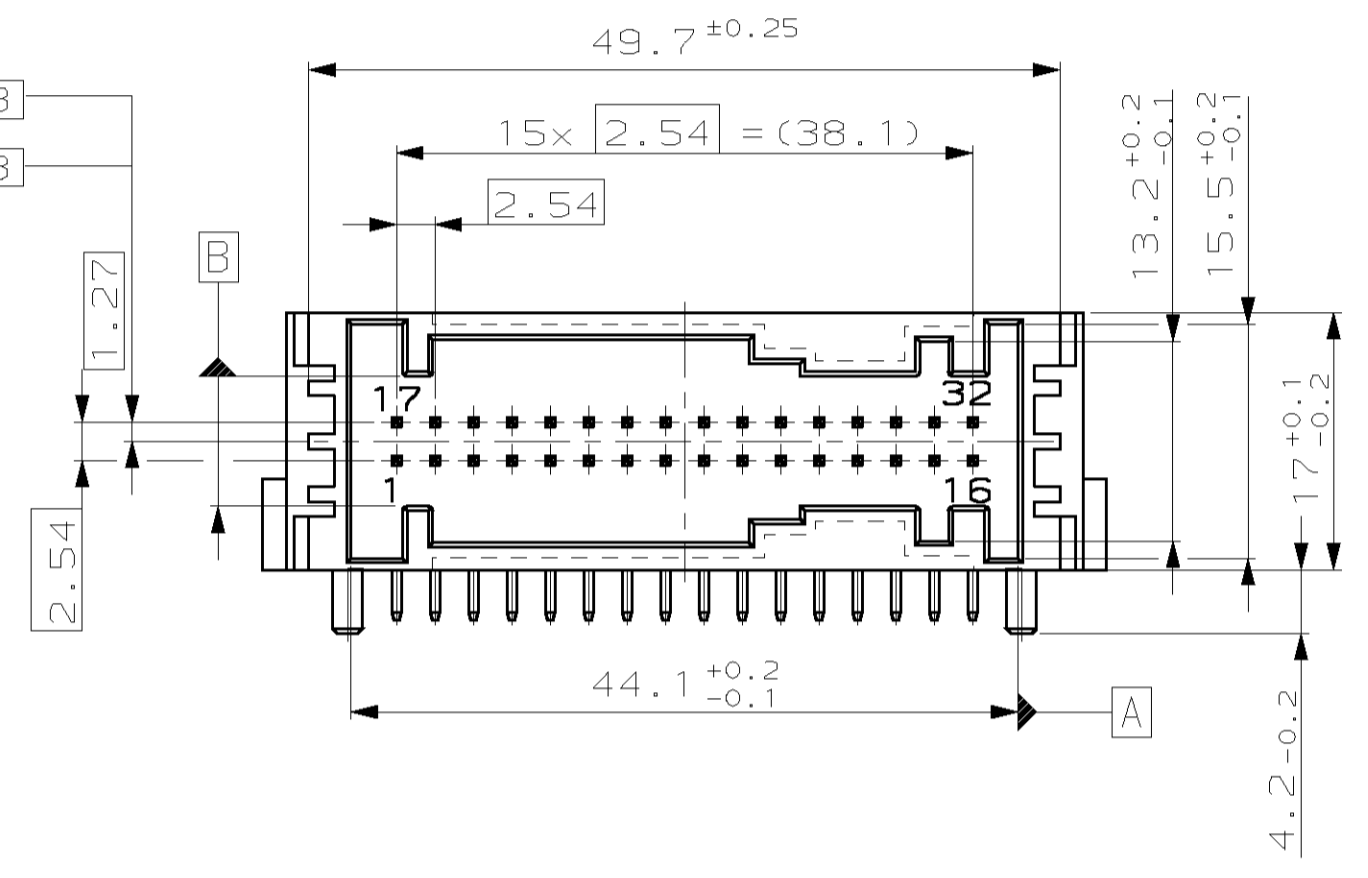
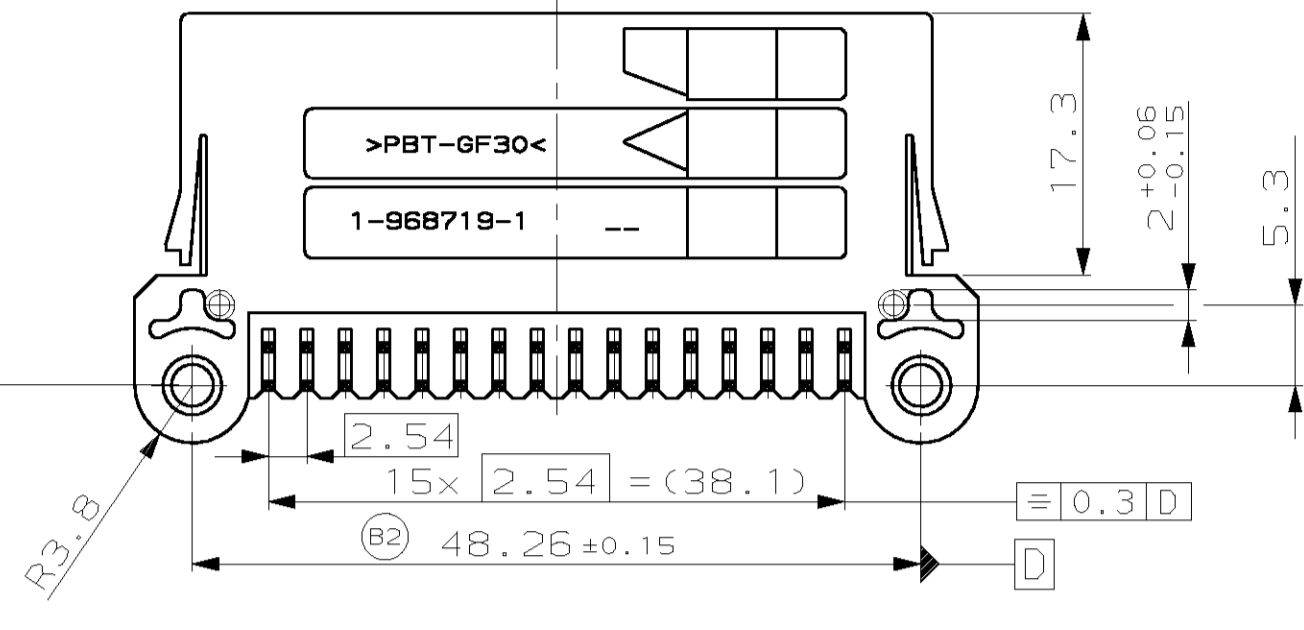
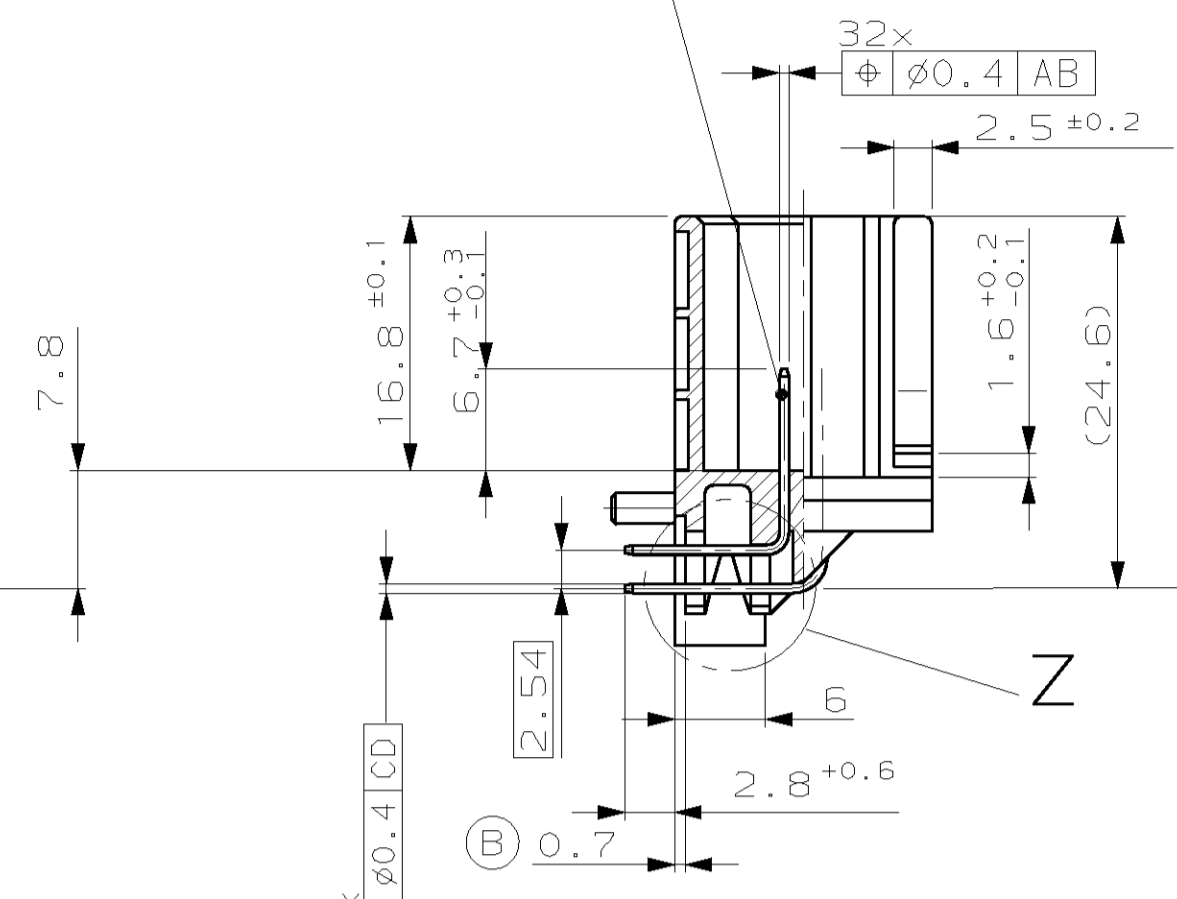
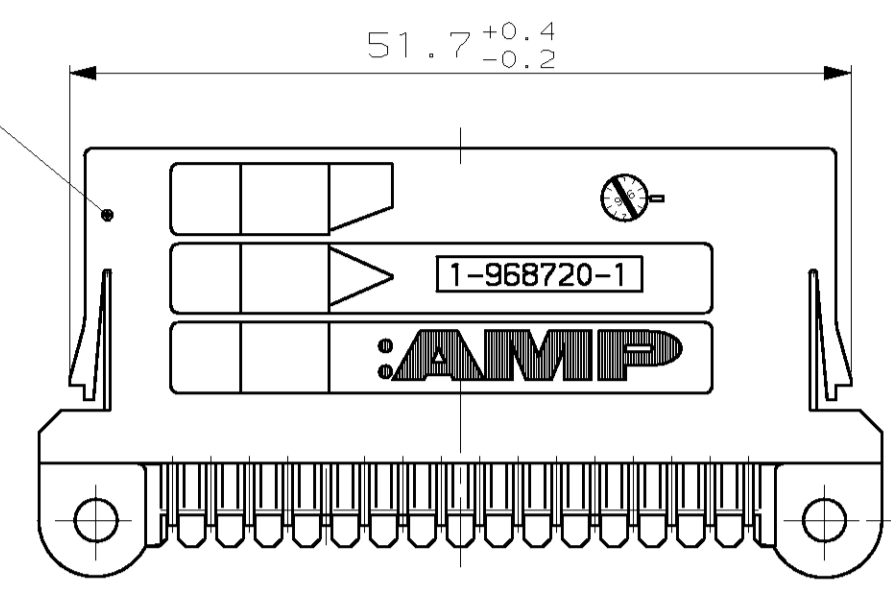


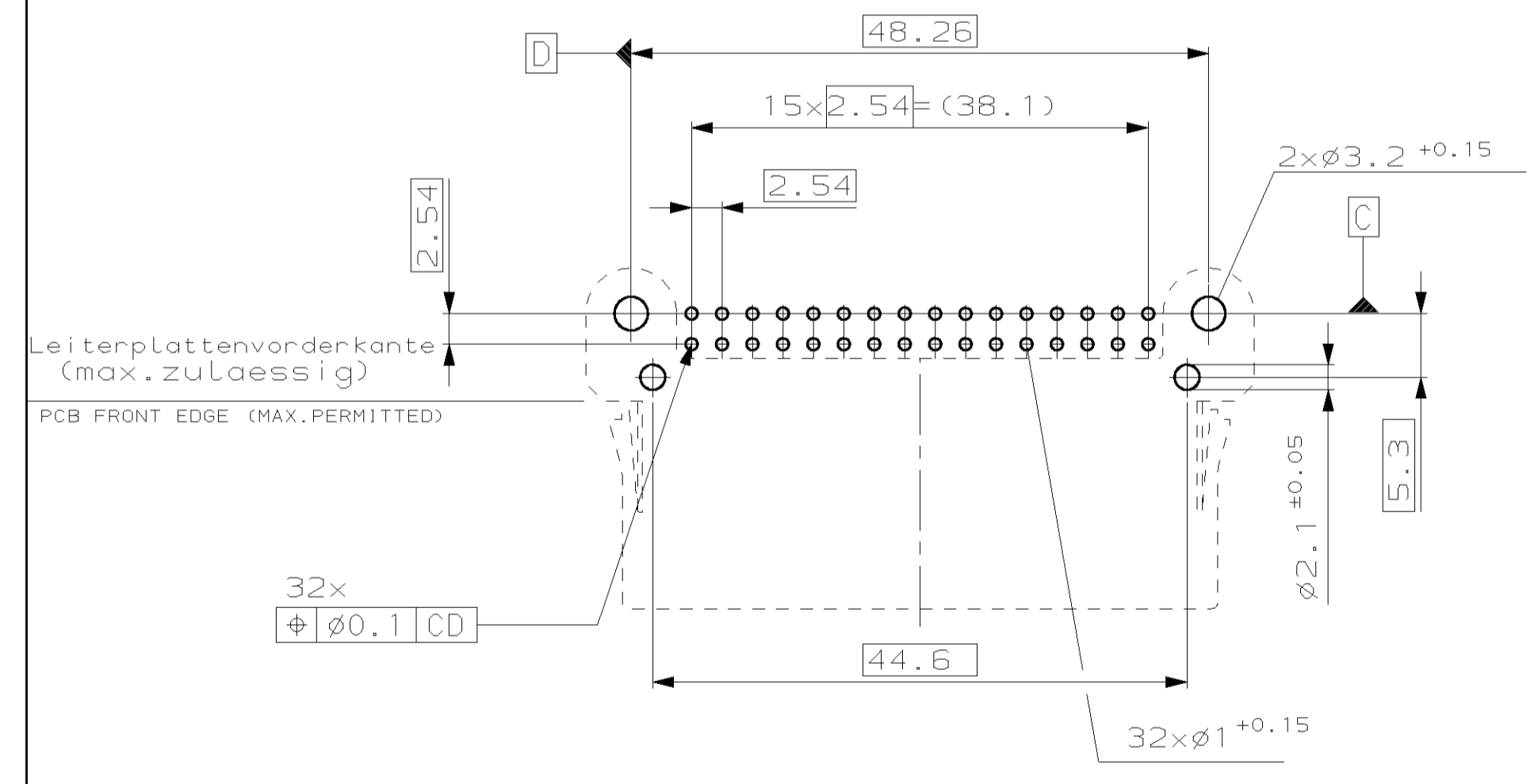
LOC	DIST	REV	LYR	DESCRIPTION	DATE	DN	APVD
AI	-	B	E6A0 2378 04		26.10.04	C.BeU	T5
		B1	E6A0 2744 04		23.12.04	C.BeU	T5
		B2	ECR-05-001464		07.04.05	C.BeU	T5

Stiftwanne / PIN HEADER
 MATERIAL:
 Werkst.: siehe Tabelle/SEE TABLE
 Farbe/COLOR: siehe Tabelle/SEE TABLE

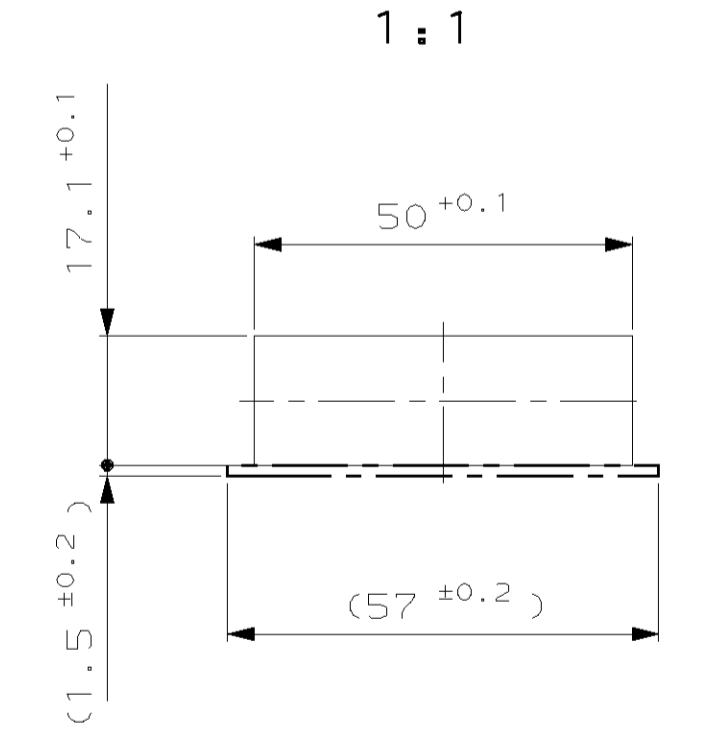
2 Kontaktstift/CONTACT PIN
 siehe Zeichnung AMP 114-18063



Leiterplattenlayout (Bestückungsseite)
 PCB-LAYOUT (MOUNTING SIDE)



Frontplattenausschnitt
 FRONT PLATE CUT-OUT



Bemerkungen
 NOTES

- Maßgebend ist der deutsche Text
 ONLY THE GERMAN-LANGUAGE VERSION SHALL BE BINDING
- Lötbarkeit gemäß DIN IEC 60068-2-20, Alterung 3
 SOLDERABILITY ACCORDING TO DIN IEC 60068-2-20, AGEING 3
- Kontaktausdrückkraft >25N mit Vorschub 25mm/min
 PRESS OUT FORCE >25N WITH FORCE 25mm/min
- Kodierung A gezeichnet
 CODING A AS SHOWN
- Anwendbar fuer Reflow-Loetprozess
 APPLICABLE FOR REFLOW SOLDERING PROCESS
- Verpackung: Produkttraeger
 PACKAGING: TRAY
- Formteilungsgrat max. 0.3 zulässig
 MOULD BURRS MAX. 0.3 PERMITTED
- Einzelheiten der Ausfuehrung bleiben dem Hersteller ueberlassen
 DETAILS OF DESIGN ARE LEFT TO MANUFACTURER

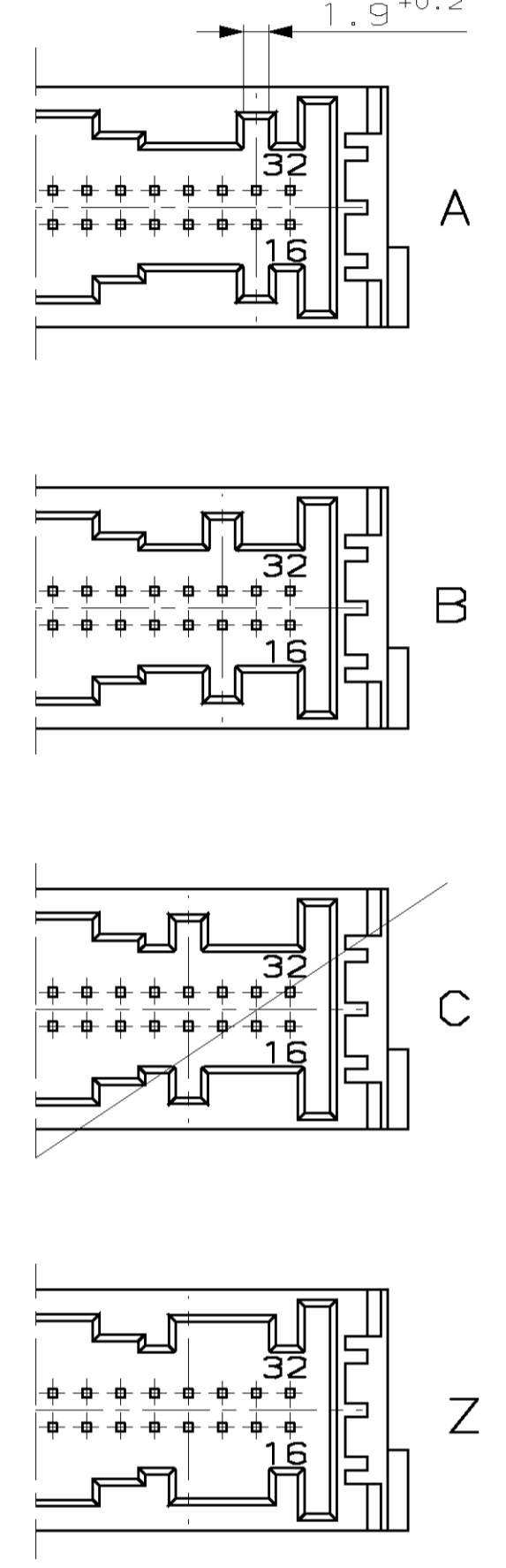
Freiraum für Hebel
 in Vorraststellung
 an Stiftwanne

FREE AREA FOR LEVER
 IN PRELOCKED POSITION
 AT PIN HEADER

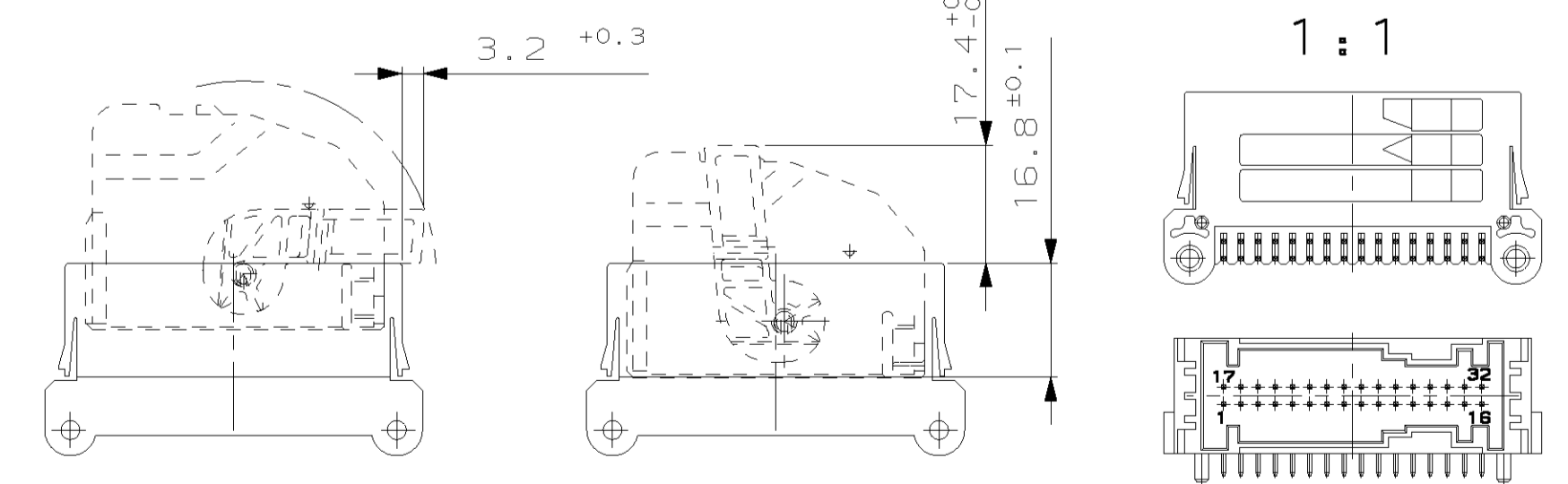
Freiraum für Hebel
 in Endraststellung
 an Stiftwanne

FREE AREA FOR LEVER
 IN ENDOCKED POSITION
 AT PIN HEADER

Kodierungen
 CODING



AMP BESTELL-NR. ORDER NO.	REV.	KOD. COD.	REV.	BENENNUNG DESCRIPTION	Werkstoff MATERIAL	OBERFLÄCHE FARBE SURFACE/COLOUR	ART RIND GEWICHT KIND WEIGHT	GRAMM GEWICHT WEIGHT	PASSEND ZU: Abdeckkappe SUITABLE FOR: SHIELD	AMP	DAZU GEHÖRT: Buchsengehäuse USED WITH: SOCKET HOUSING	AMP	DAZU GEHÖRT: Deckel LEVEL
1-968720-3	B	A		Hergestellt aus PN 1-968720-2, verpackt in Verpackungsrohr MADE FROM PN.1-968720-2, PACKAGING IN TUBE									
2-968720-2	B	B	2	Stiftkontakt/PIN CONTACT		TIN PLATING VERZINNT	S	12.4	2-967348-1		0-965612-1		0-965343-1
			1	Stiftwanne/PIN HEADER	SPS-GF20	natur/NATURAL							
1-968720-2	B	A	2	Stiftkontakt/PIN CONTACT		TIN PLATING VERZINNT	S	12.4	1-967348-1		0-965612-1		0-965343-1
			1	Stiftwanne/PIN HEADER	SPS-GF20	schwarz/BLACK							
9-968720-1	B	Z	2	Stiftkontakt/PIN CONTACT		GOLD PLATING vergoldet	S	12.4	9-968775-1		968778-1		-
			1	Stiftwanne/PIN HEADER	PBT-GF30	wasserblau WATER BLUE							
1-968720-1	B	A	2	Stiftkontakt/PIN CONTACT		GOLD PLATING vergoldet	S	12.4	1-968775-1				
			1	Stiftwanne/PIN HEADER	PBT-GF30	schwarz/BLACK							



DIMENSIONS: mm		TOLERANCES UNLESS OTHERWISE SPECIFIED, ALL DIMENSIONS		DRAWN: C.BeU 10-AUG-00		CHK: T.Stieler 10-AUG-00		AMP tyco Electronics AMP GmbH D - 64625 Bensheim	
MATERIAL: -		FINISH: -		PRODUCT SPEC: 108-18214		APPLICATION SPEC: -		MOS, PIN HEADER, 32 POS.	
WEIGHT: 12.4g		CUSTOMER DRAWING: A1 00779-968720		SIZE: 2:1		RESTRICTED TO: 1 OF 1		REV: B2	

Данный компонент на территории Российской Федерации

Вы можете приобрести в компании MosChip.

Для оперативного оформления запроса Вам необходимо перейти по данной ссылке:

<http://moschip.ru/get-element>

Вы можете разместить у нас заказ для любого Вашего проекта, будь то серийное производство или разработка единичного прибора.

В нашем ассортименте представлены ведущие мировые производители активных и пассивных электронных компонентов.

Нашей специализацией является поставка электронной компонентной базы двойного назначения, продукции таких производителей как XILINX, Intel (ex.ALTERA), Vicor, Microchip, Texas Instruments, Analog Devices, Mini-Circuits, Amphenol, Glenair.

Сотрудничество с глобальными дистрибьюторами электронных компонентов, предоставляет возможность заказывать и получать с международных складов практически любой перечень компонентов в оптимальные для Вас сроки.

На всех этапах разработки и производства наши партнеры могут получить квалифицированную поддержку опытных инженеров.

Система менеджмента качества компании отвечает требованиям в соответствии с ГОСТ Р ИСО 9001, ГОСТ РВ 0015-002 и ЭС РД 009

Офис по работе с юридическими лицами:

105318, г.Москва, ул.Щербаковская д.3, офис 1107, 1118, ДЦ «Щербаковский»

Телефон: +7 495 668-12-70 (многоканальный)

Факс: +7 495 668-12-70 (доб.304)

E-mail: info@moschip.ru

Skype отдела продаж:

moschip.ru

moschip.ru_4

moschip.ru_6

moschip.ru_9